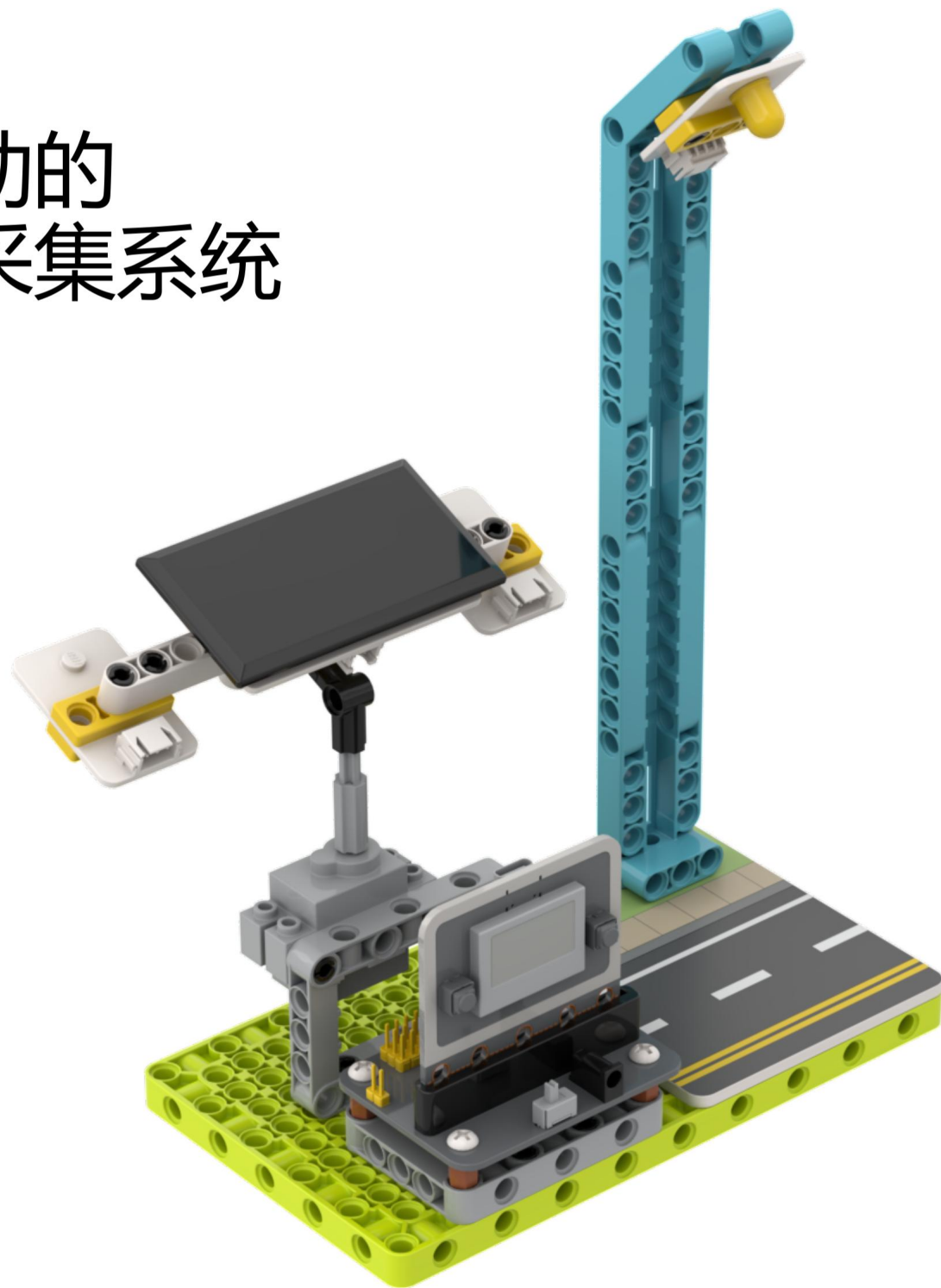
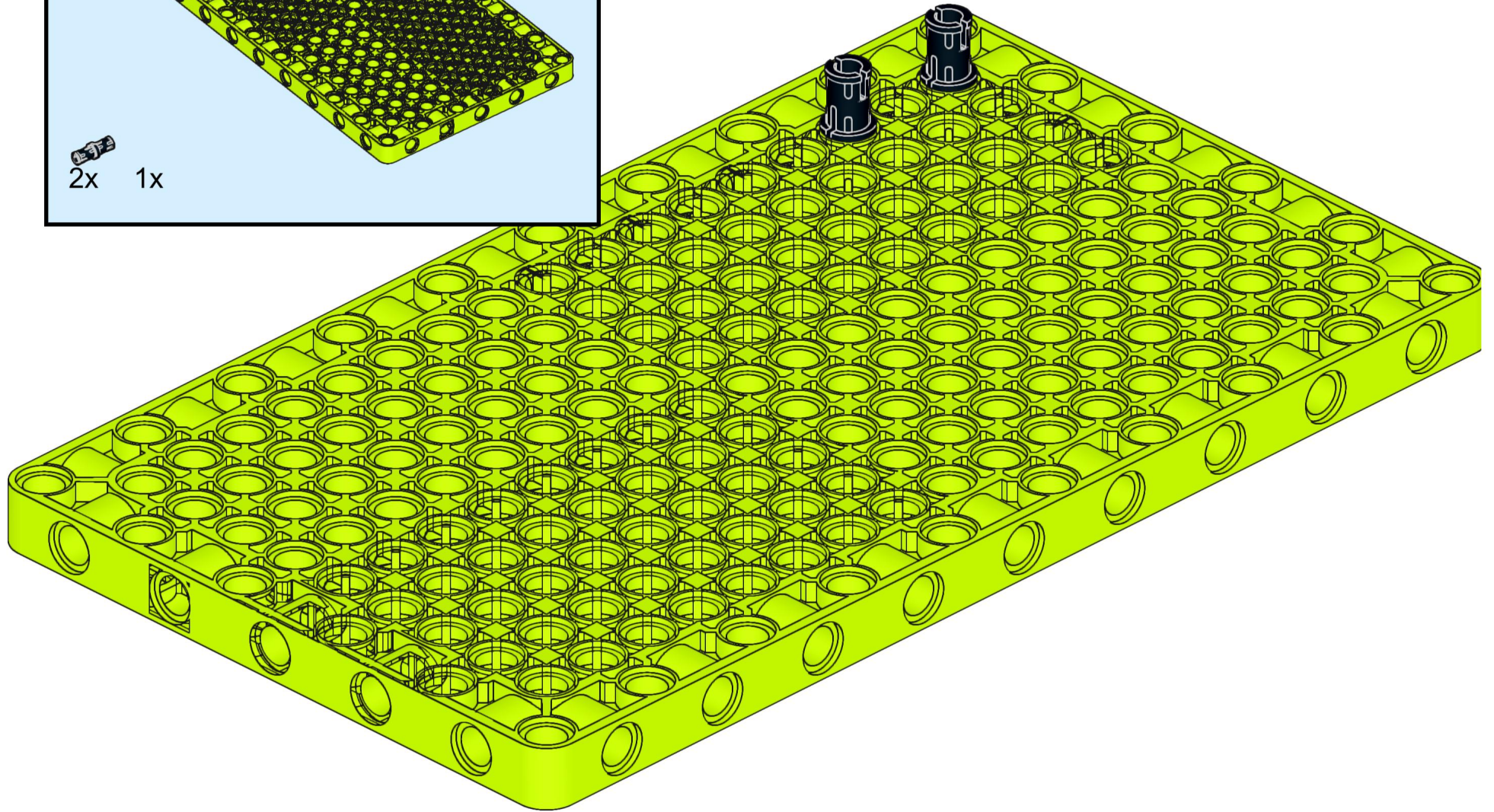
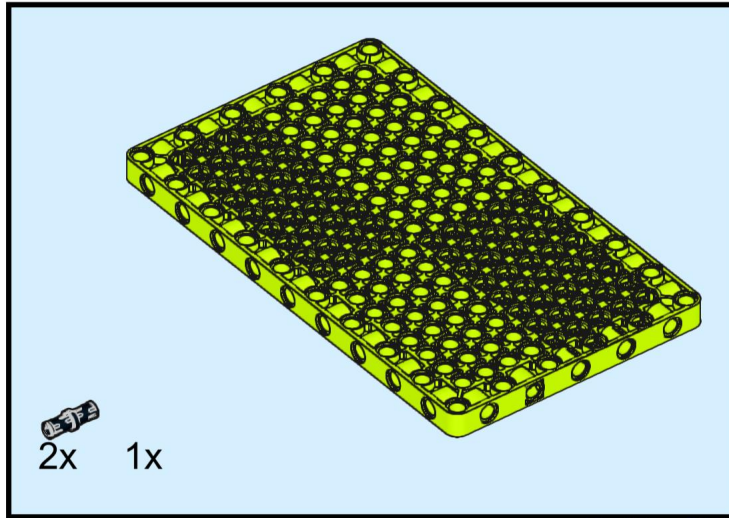


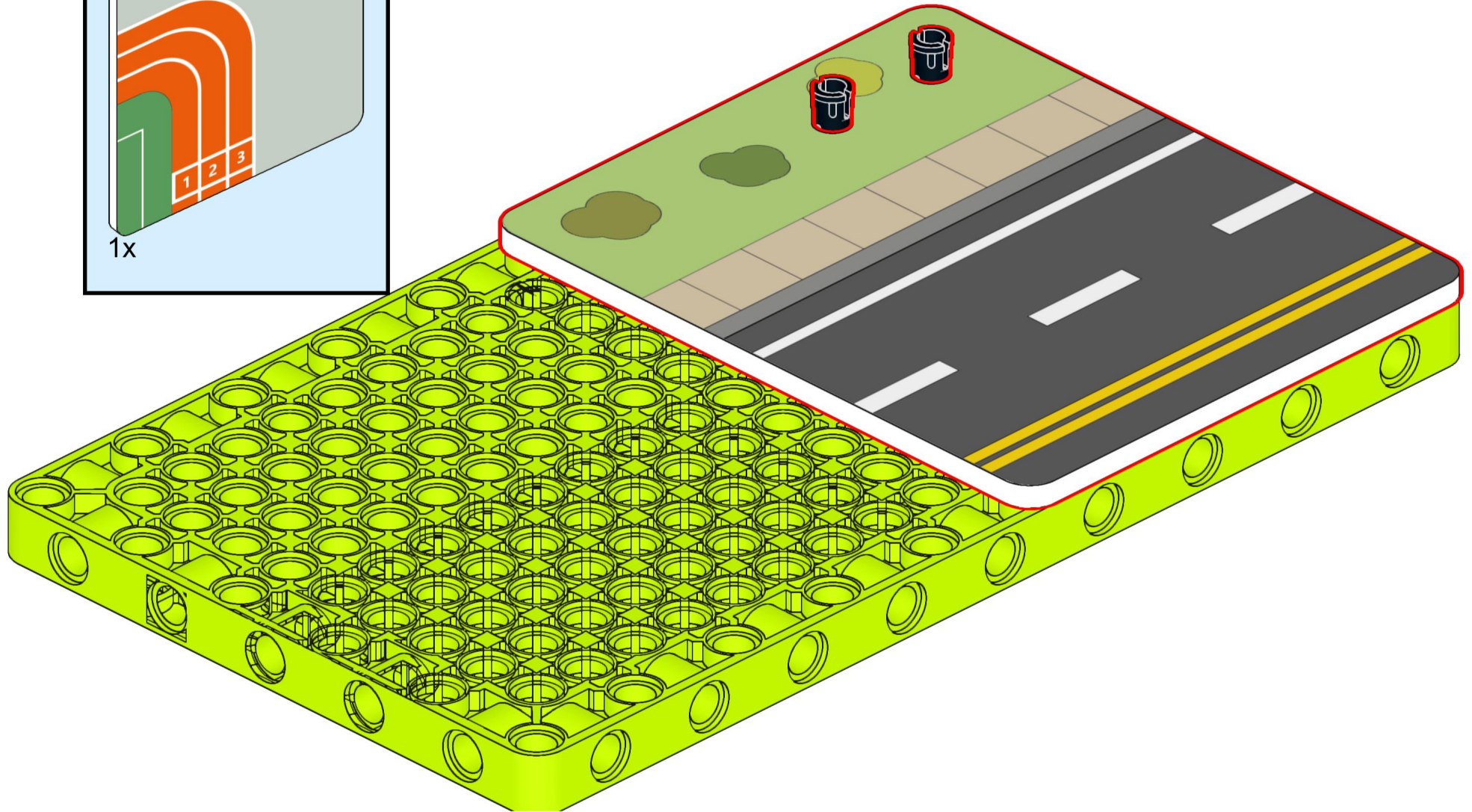
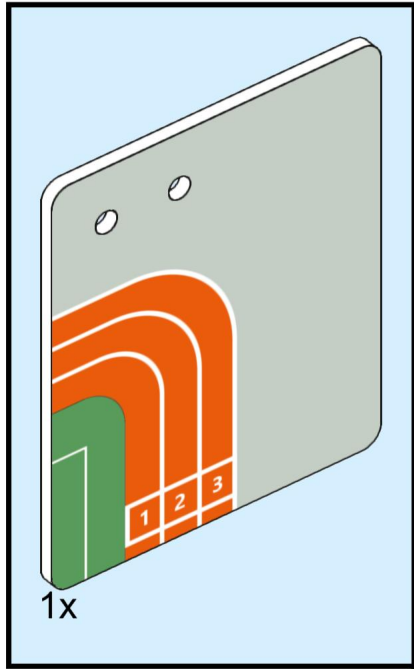
随光转动的 太阳能采集系统



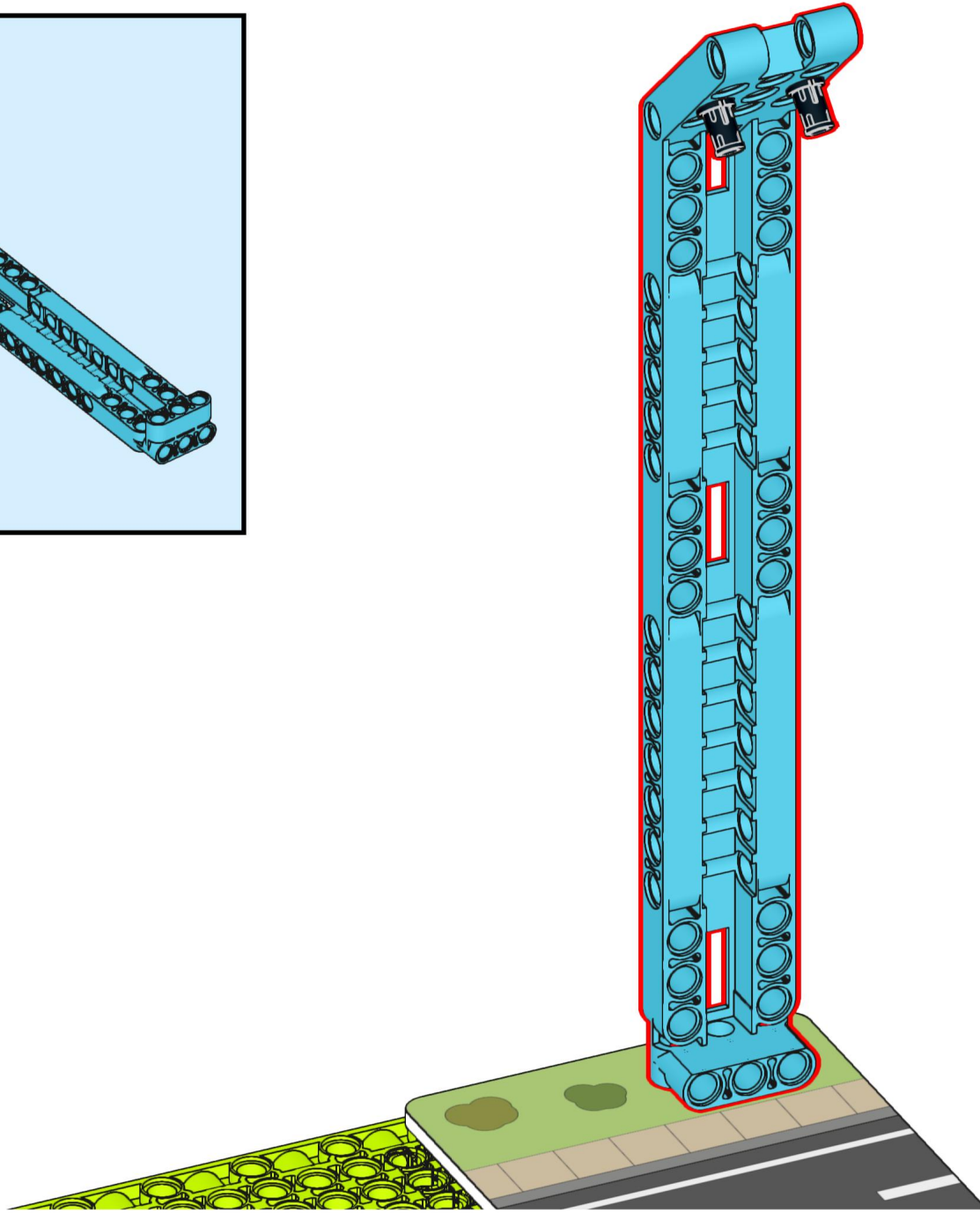
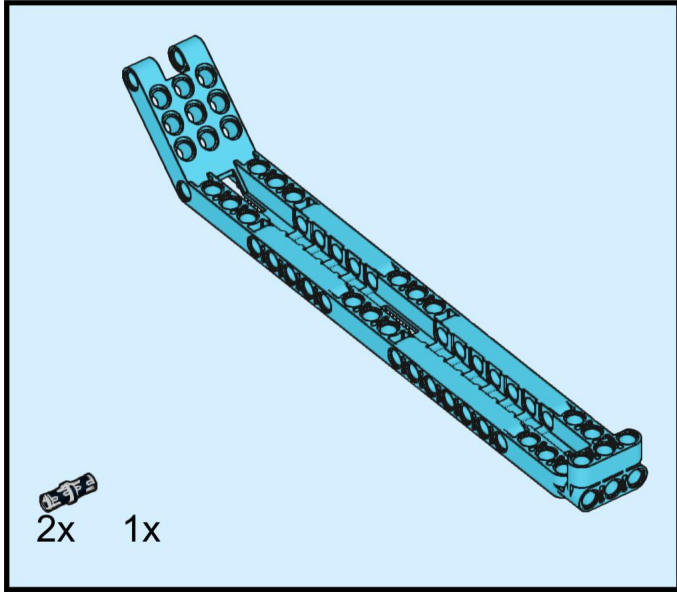
1



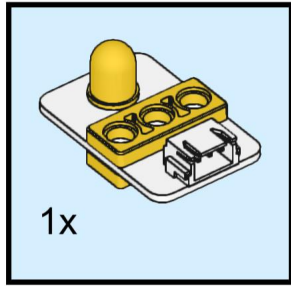
2



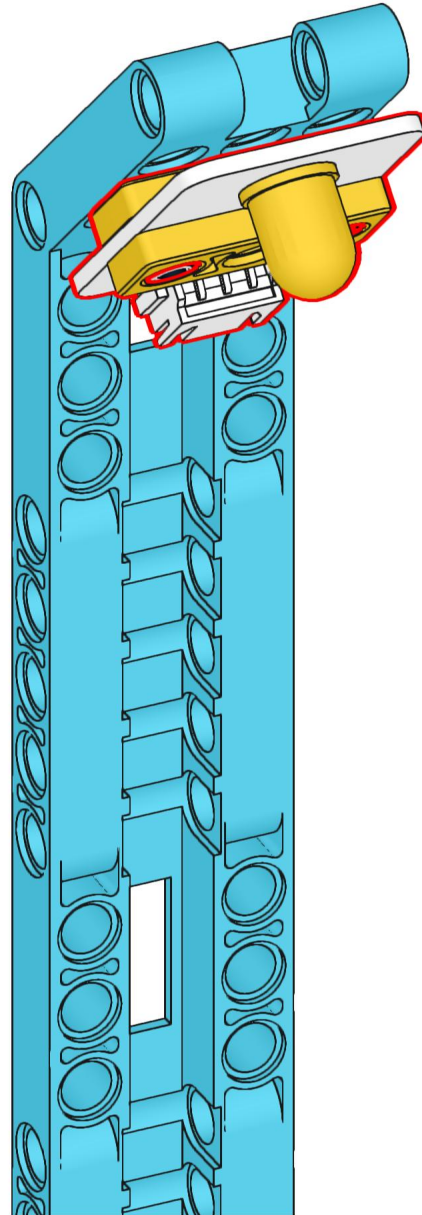
3



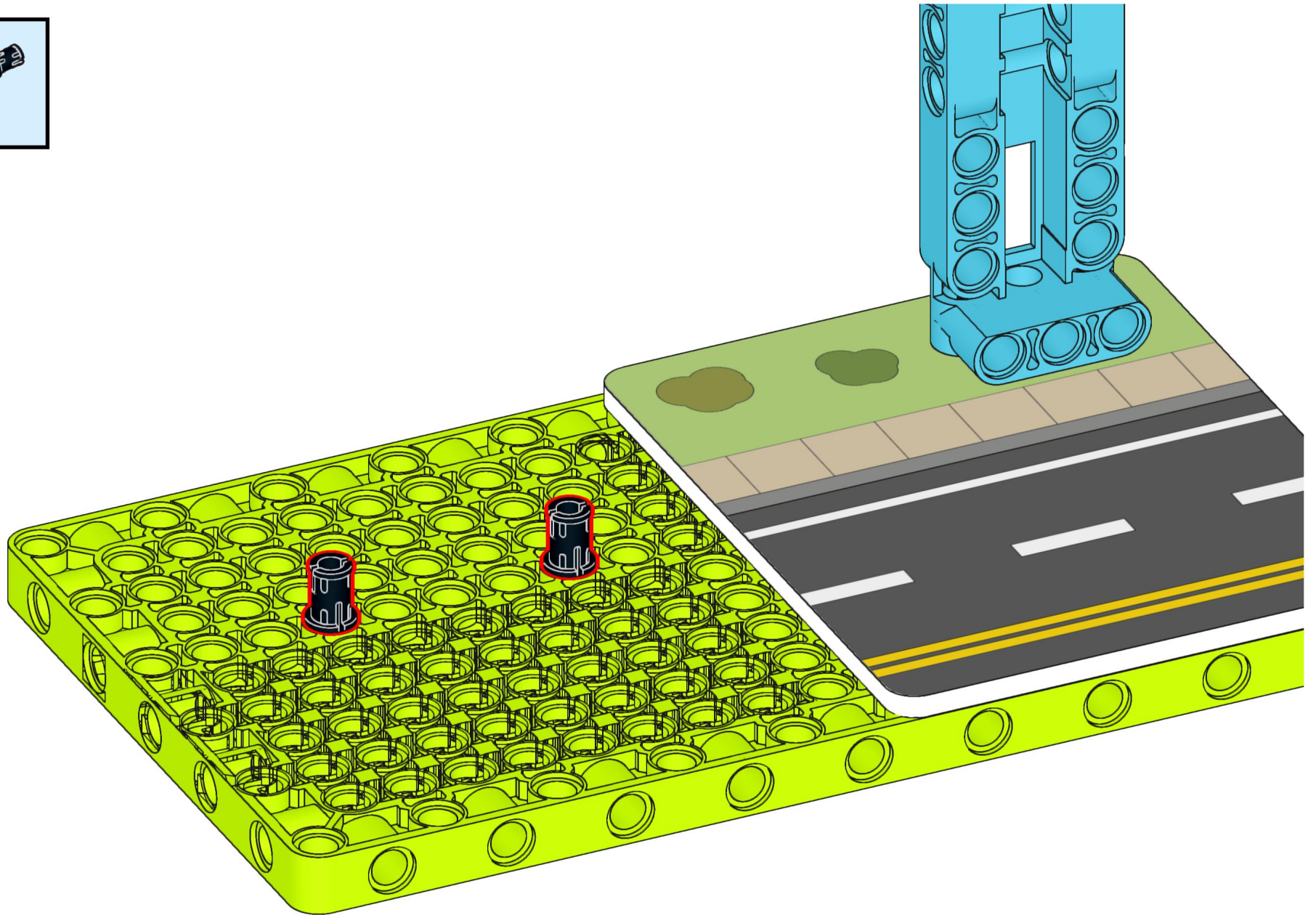
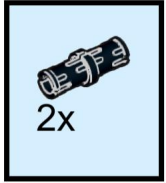
4



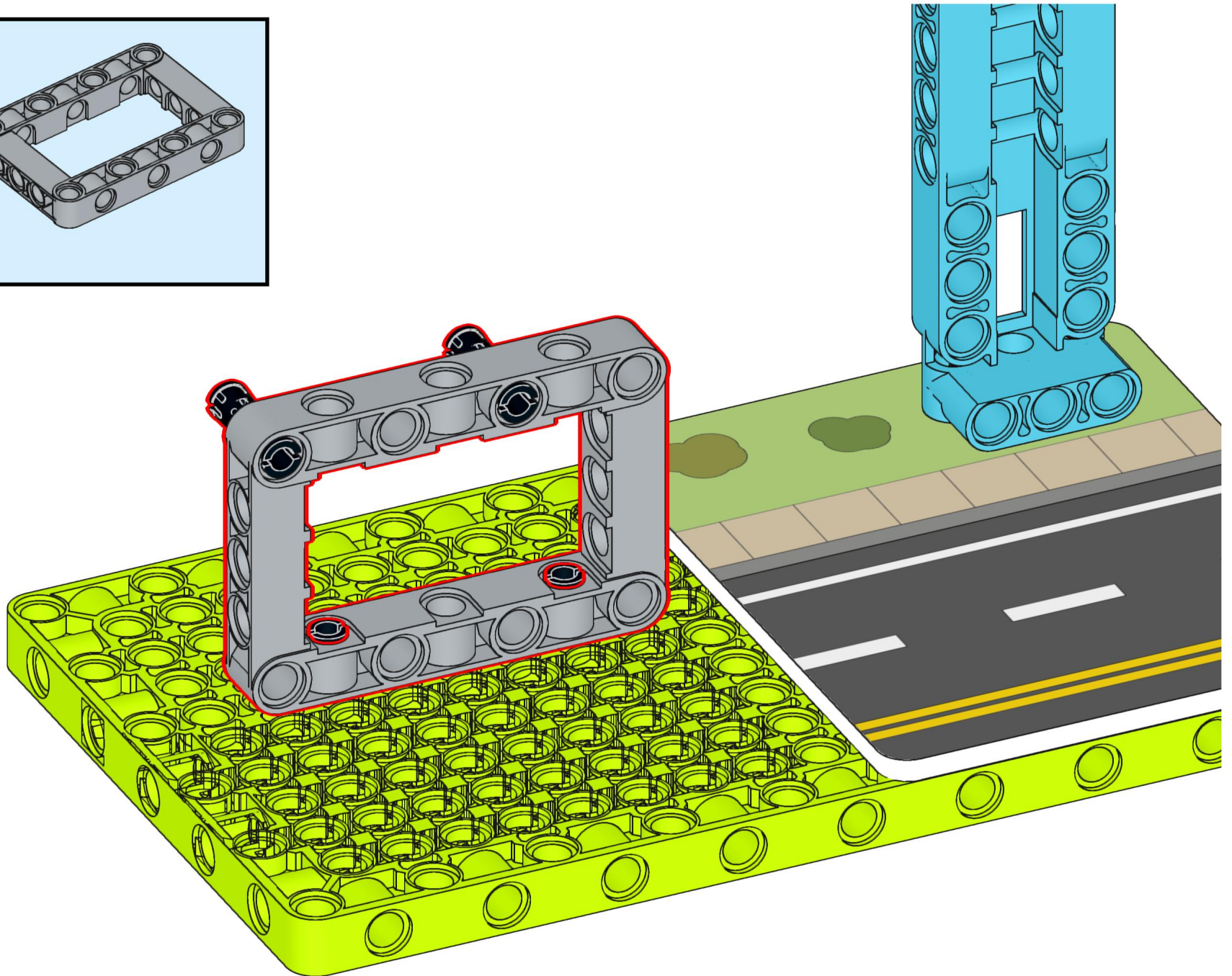
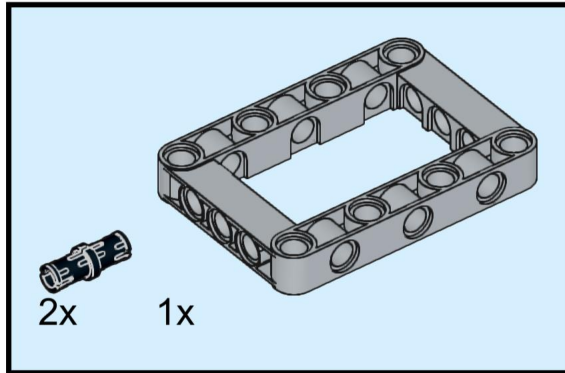
LED灯模块



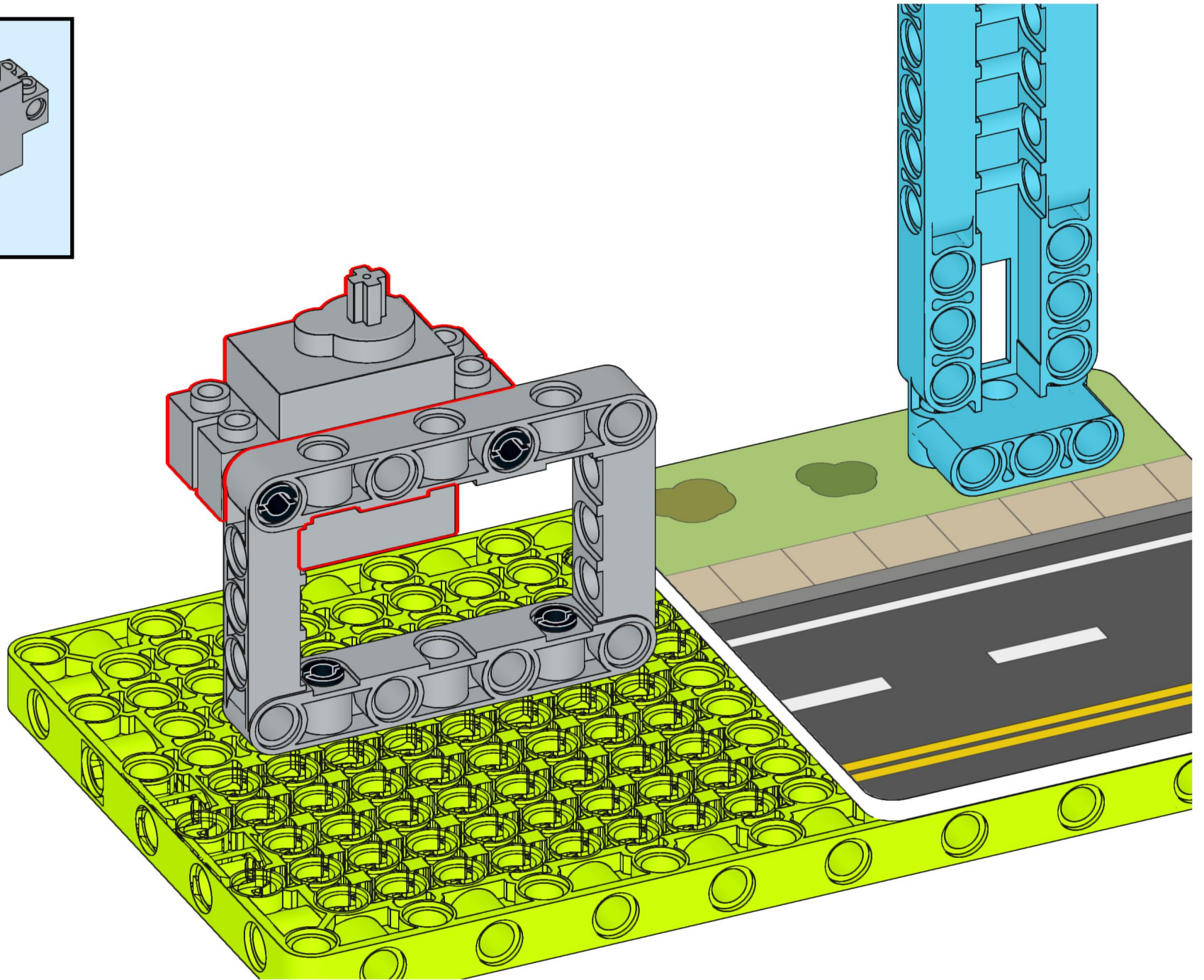
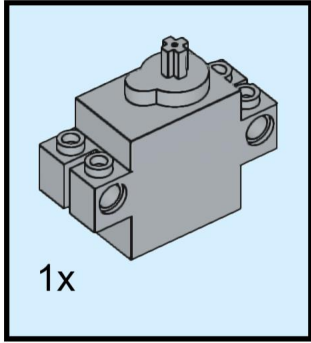
5



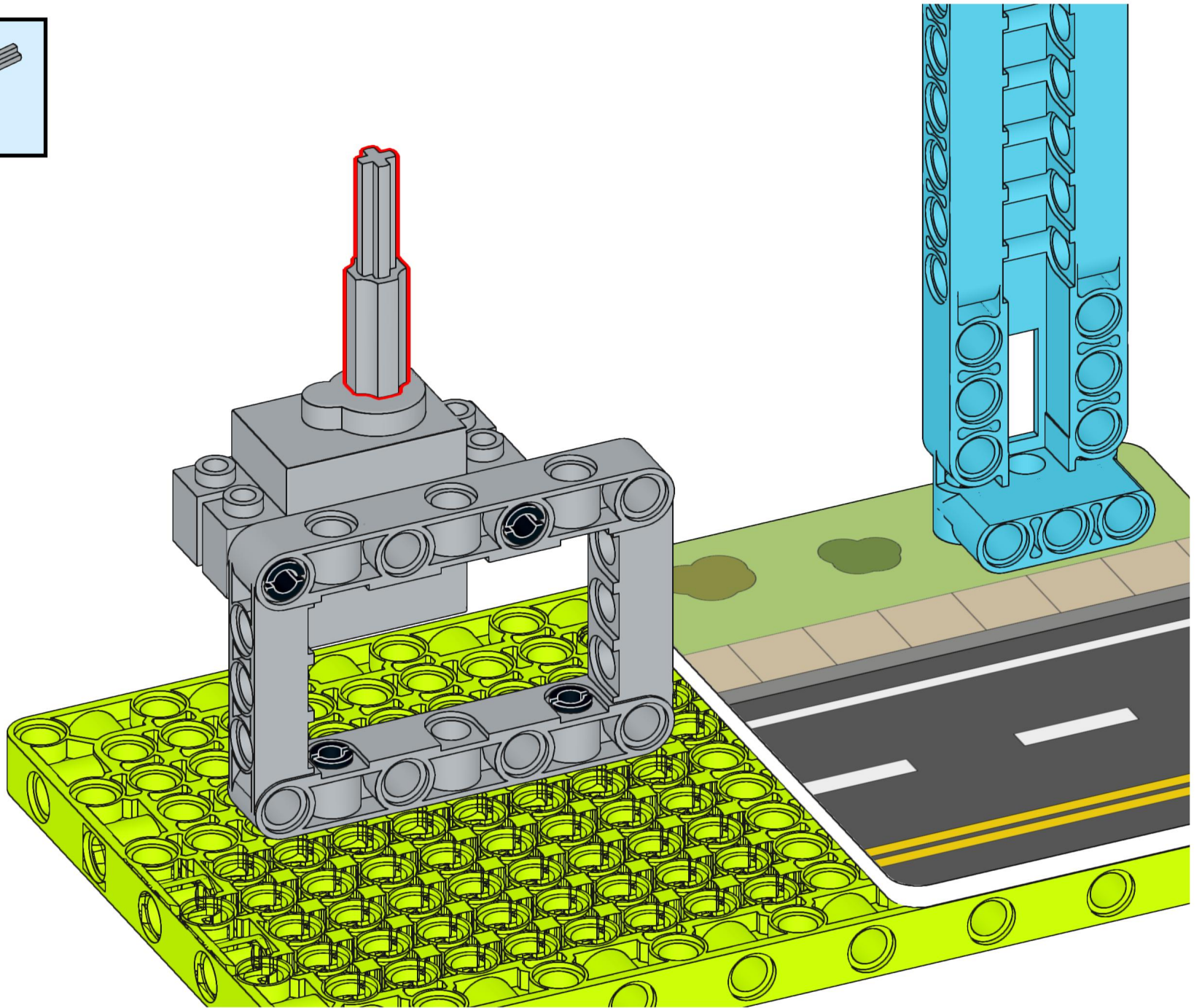
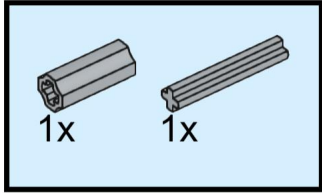
6



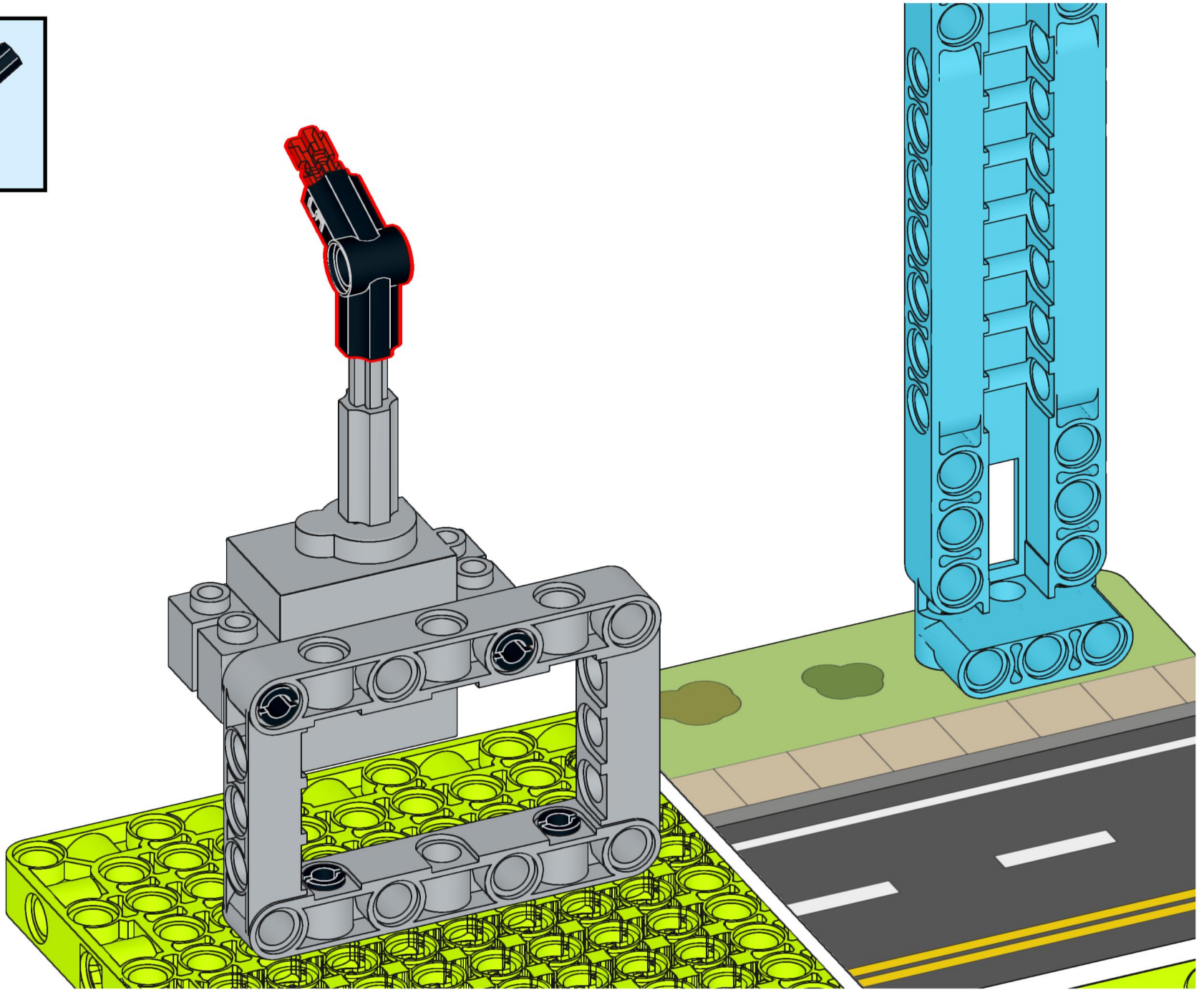
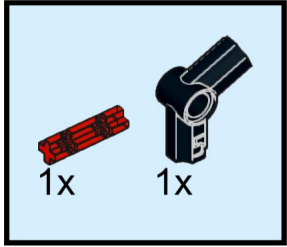
7



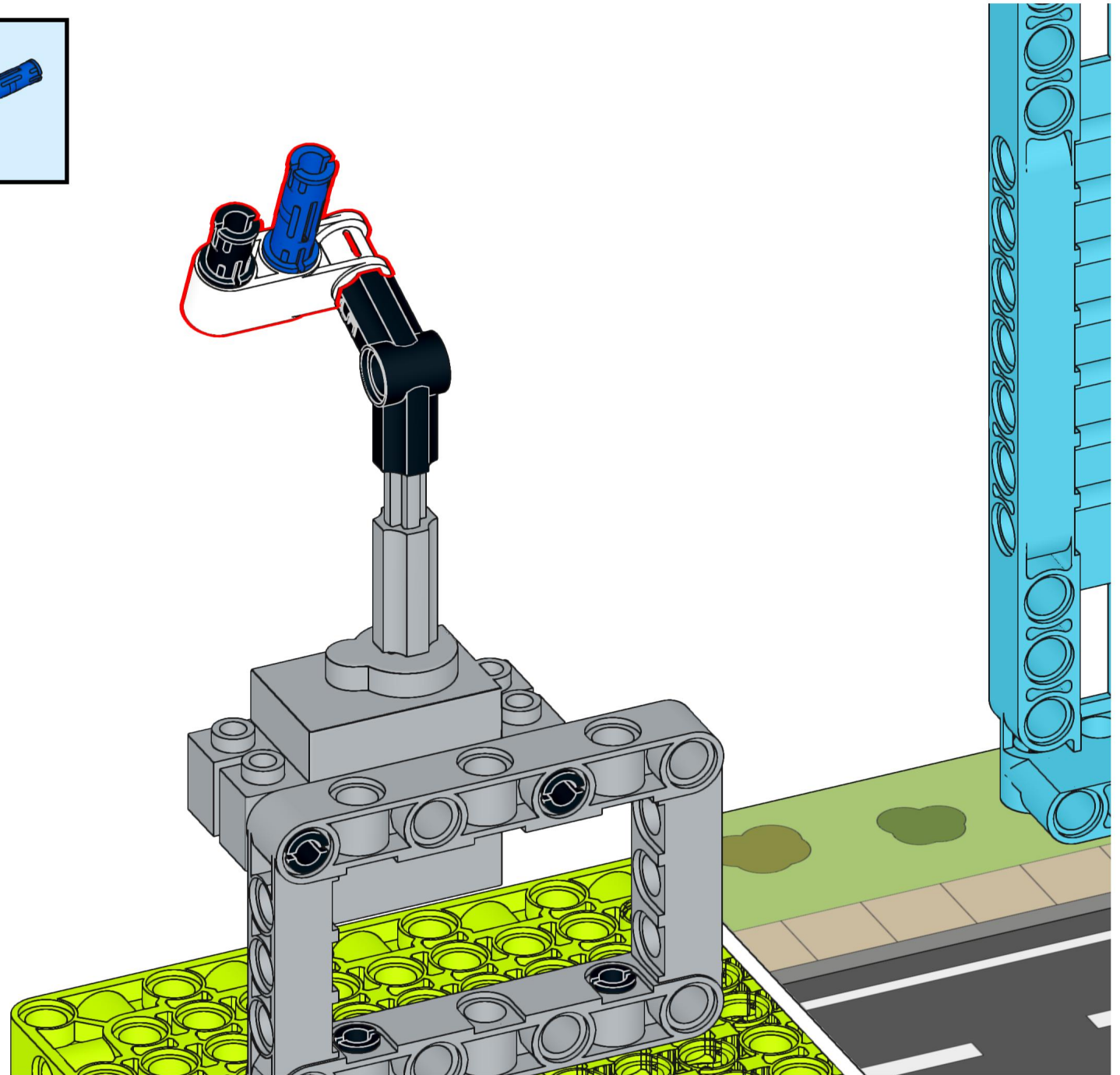
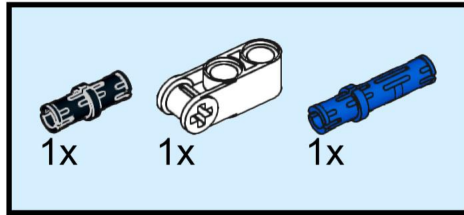
8



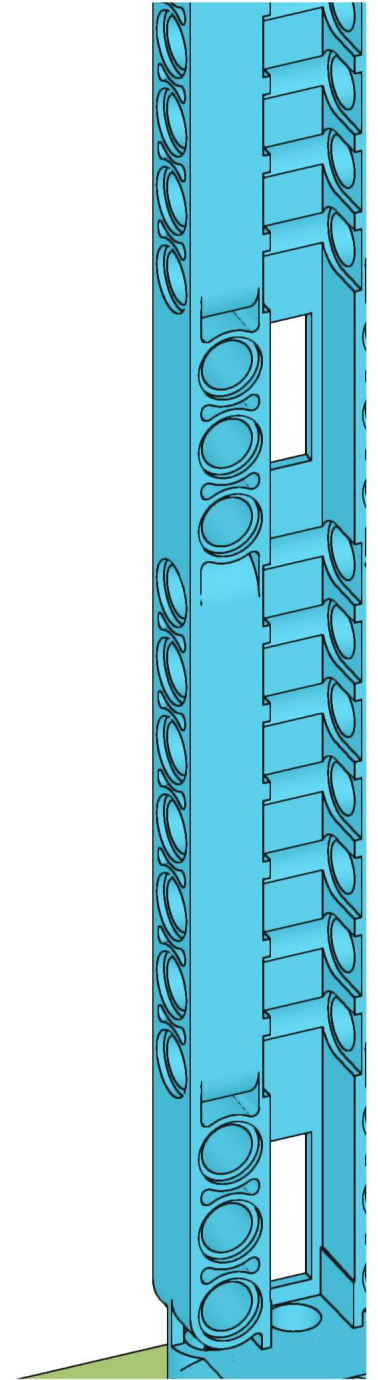
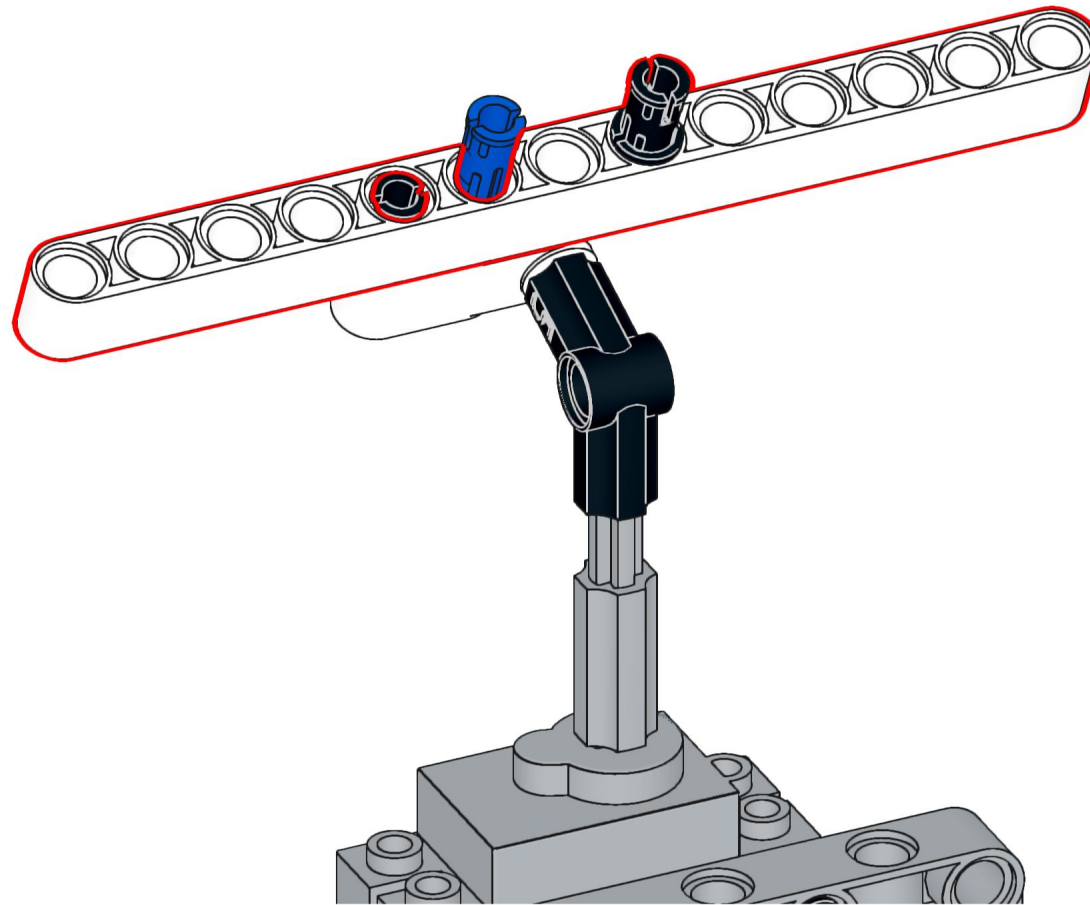
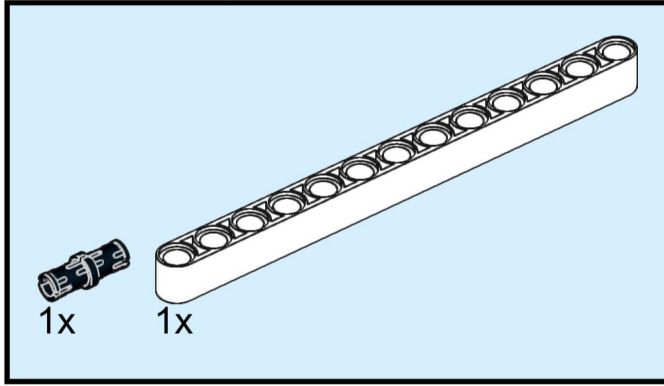
9



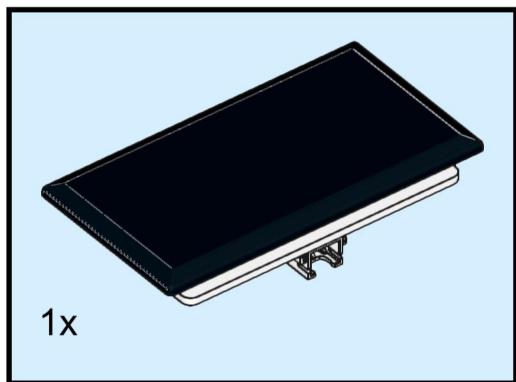
10



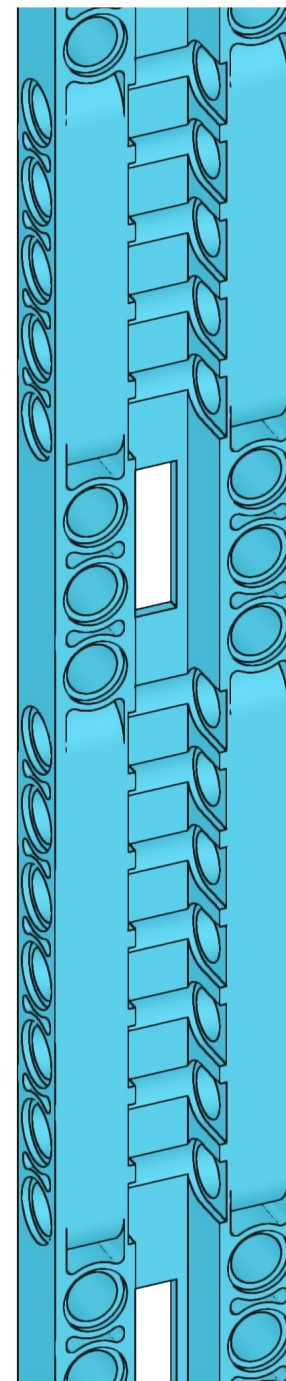
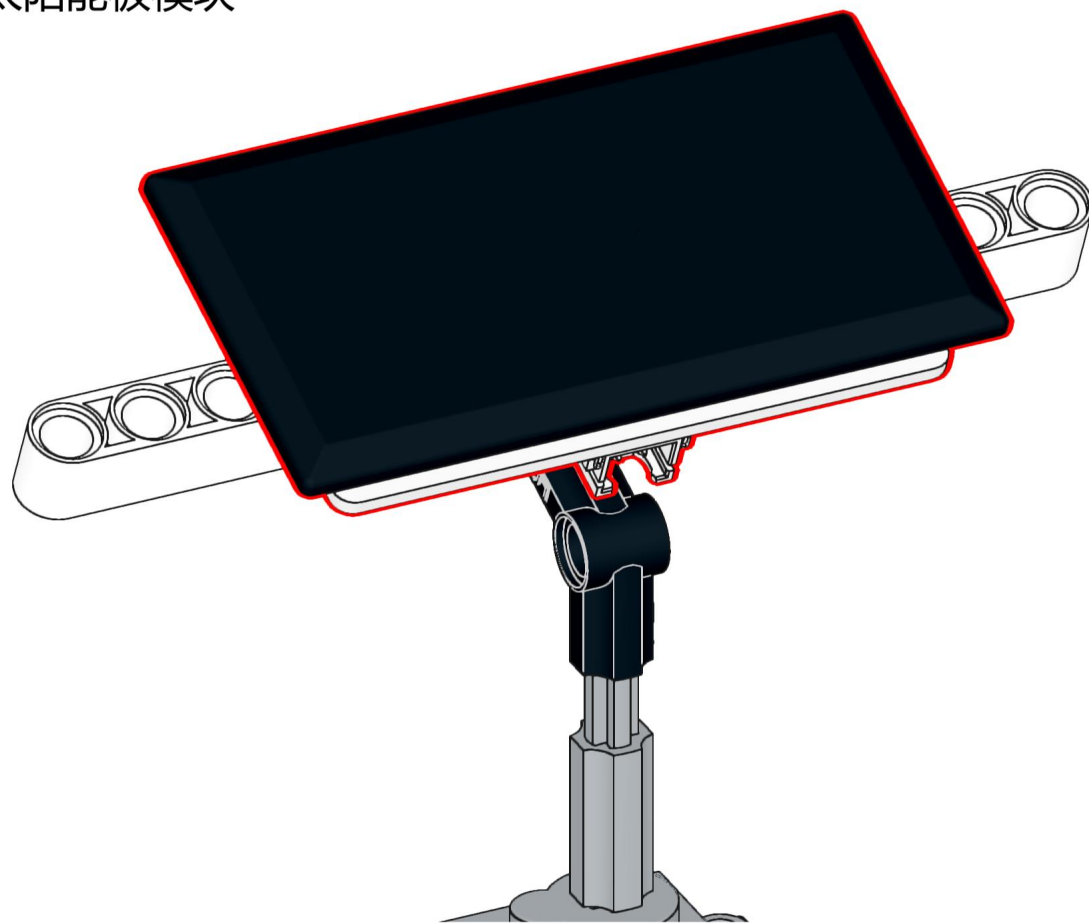
11



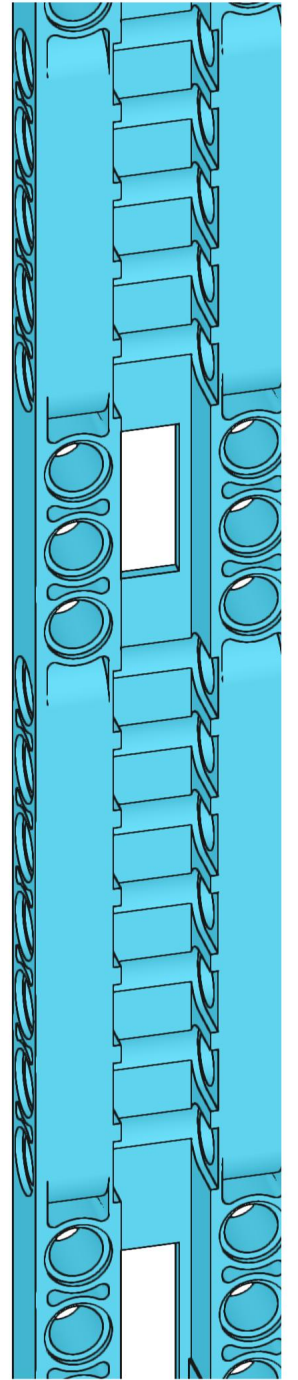
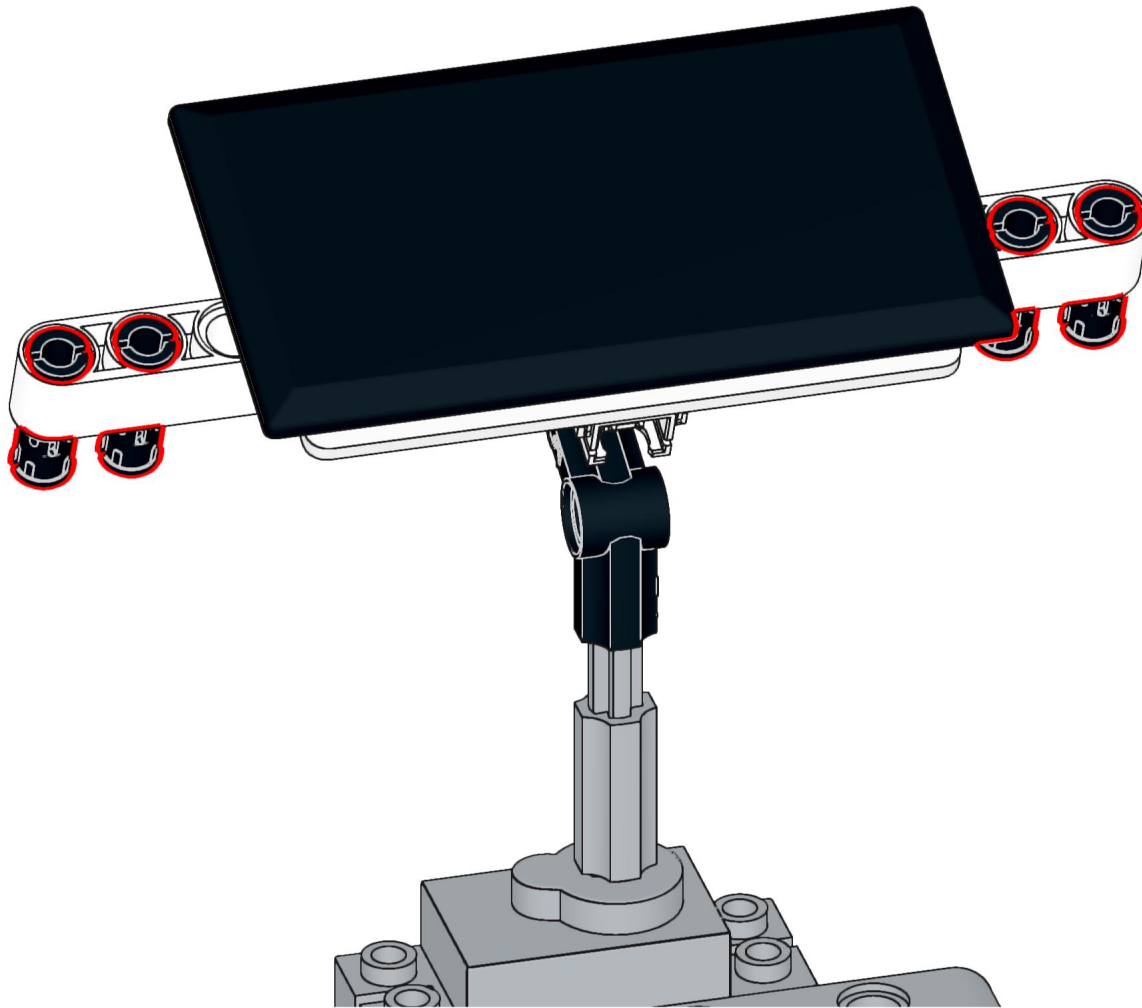
12



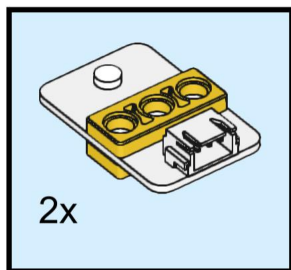
太阳能板模块



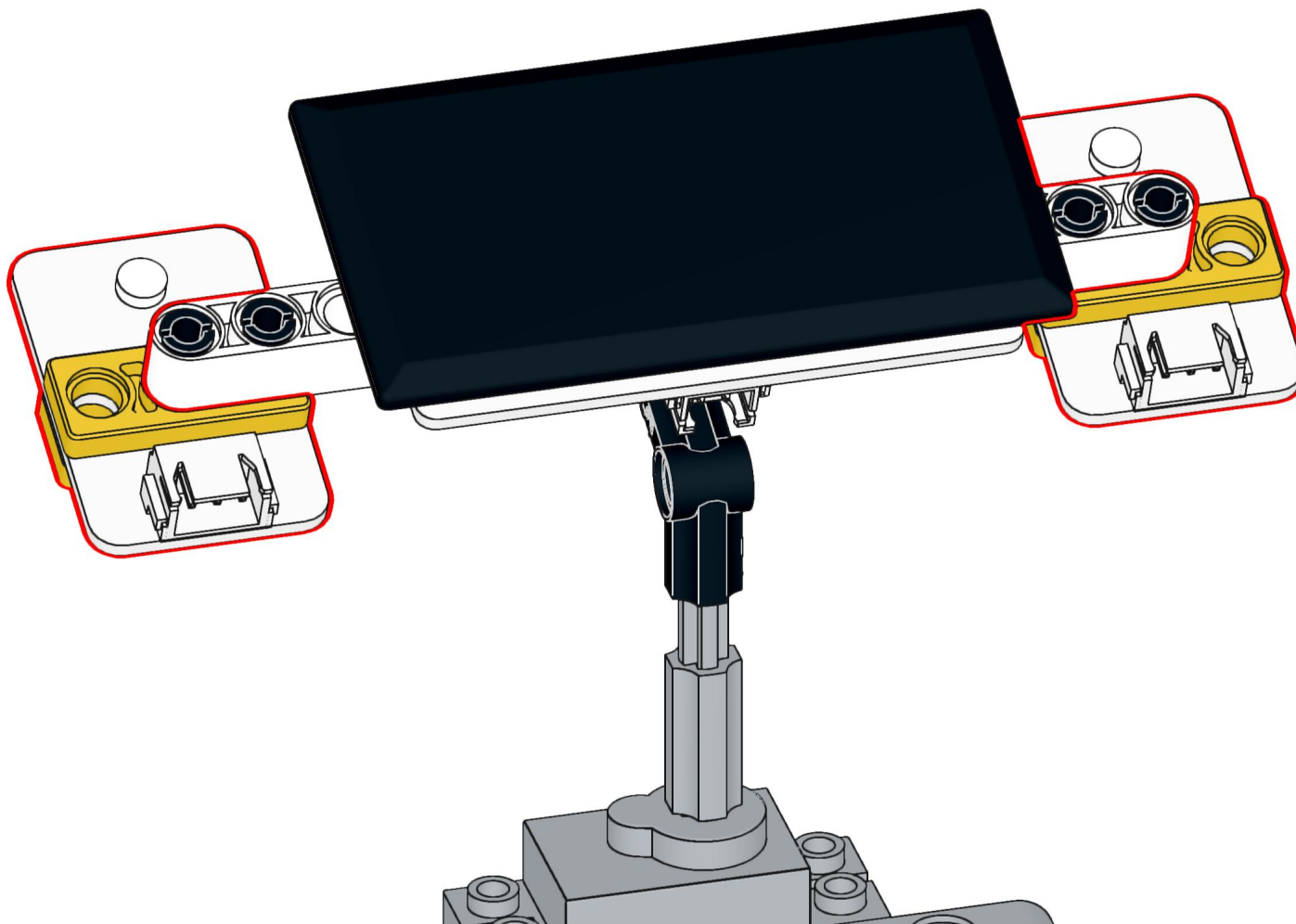
13



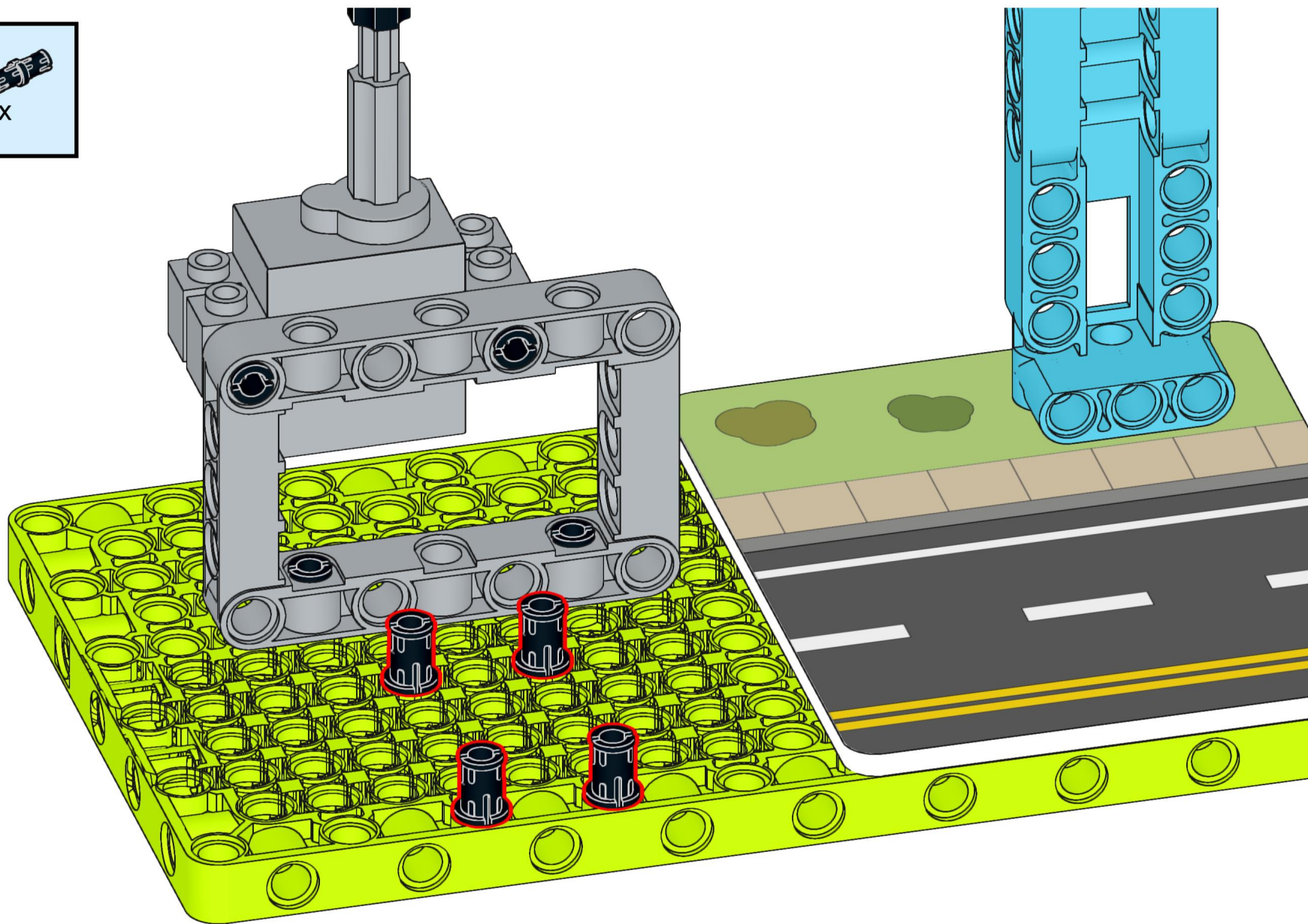
14



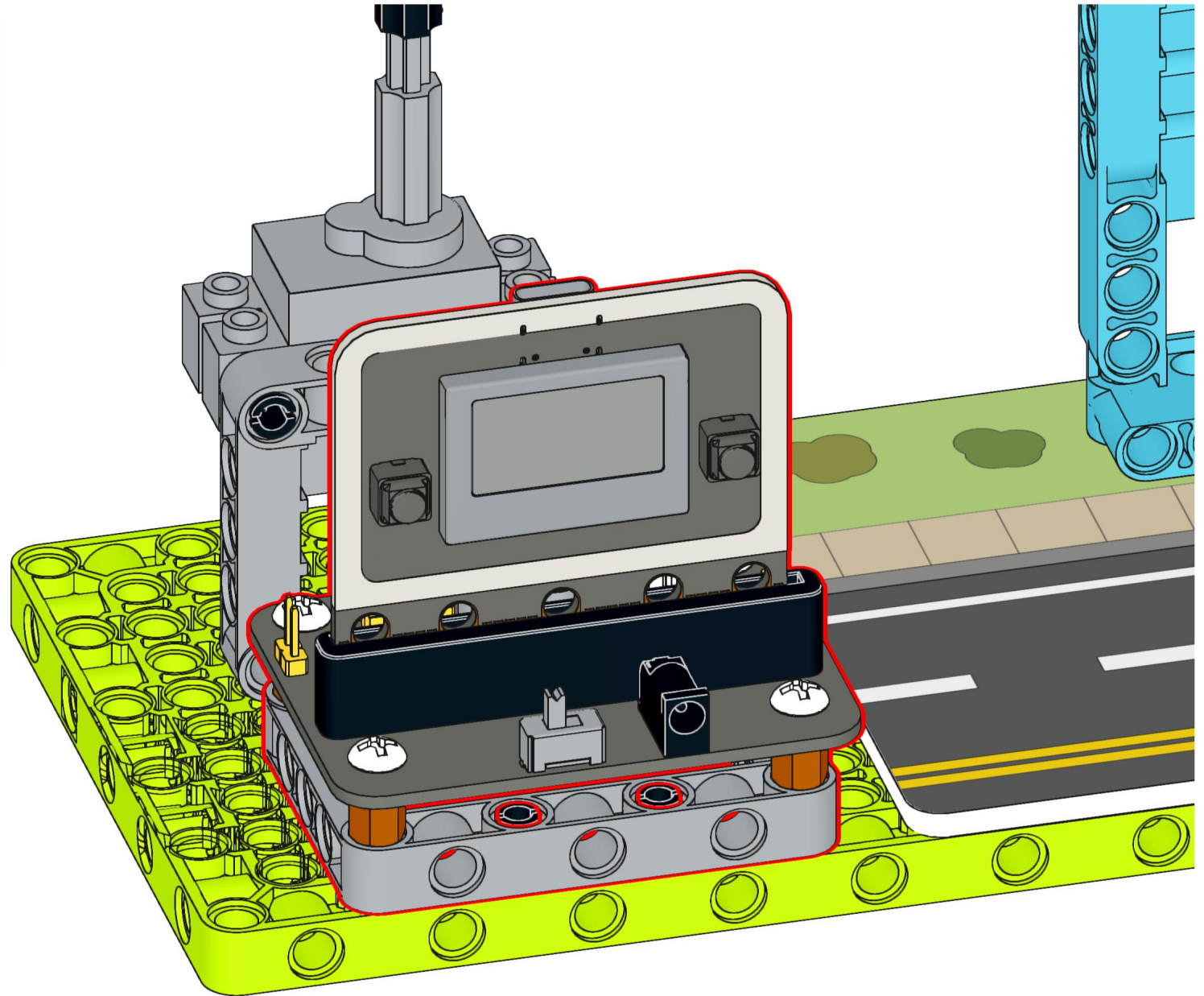
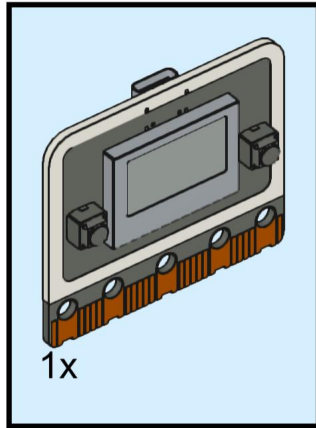
光线检测模块



15



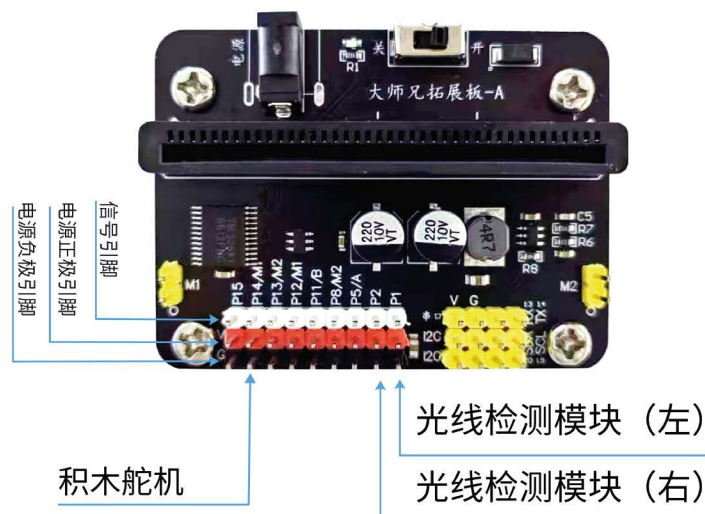
17



随光转动的太阳能采集系统接线图

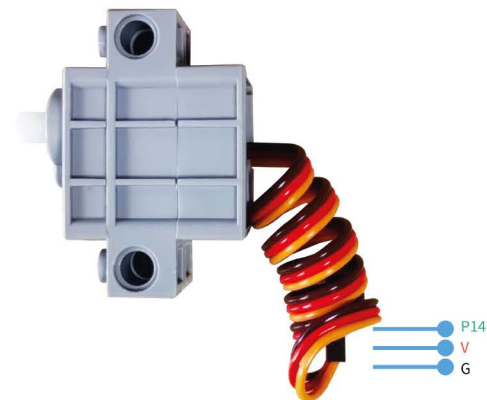


2P适配线-30cm (LED灯模块 - 太阳能板模块连接线)



接线说明:

- 1、连接线的白色头与对应的传感器相连;
- 2、连接线的黑色头 (杜邦线头) 与扩展版相连;
- 3、3P适配线与扩展版相连时颜色要对应;
- 4、积木舵机线中橙色对P14接口的白色信号引脚;
- 5、LED灯模块用2p适配线 (长线) 连接至太阳能板模块。



3P适配线