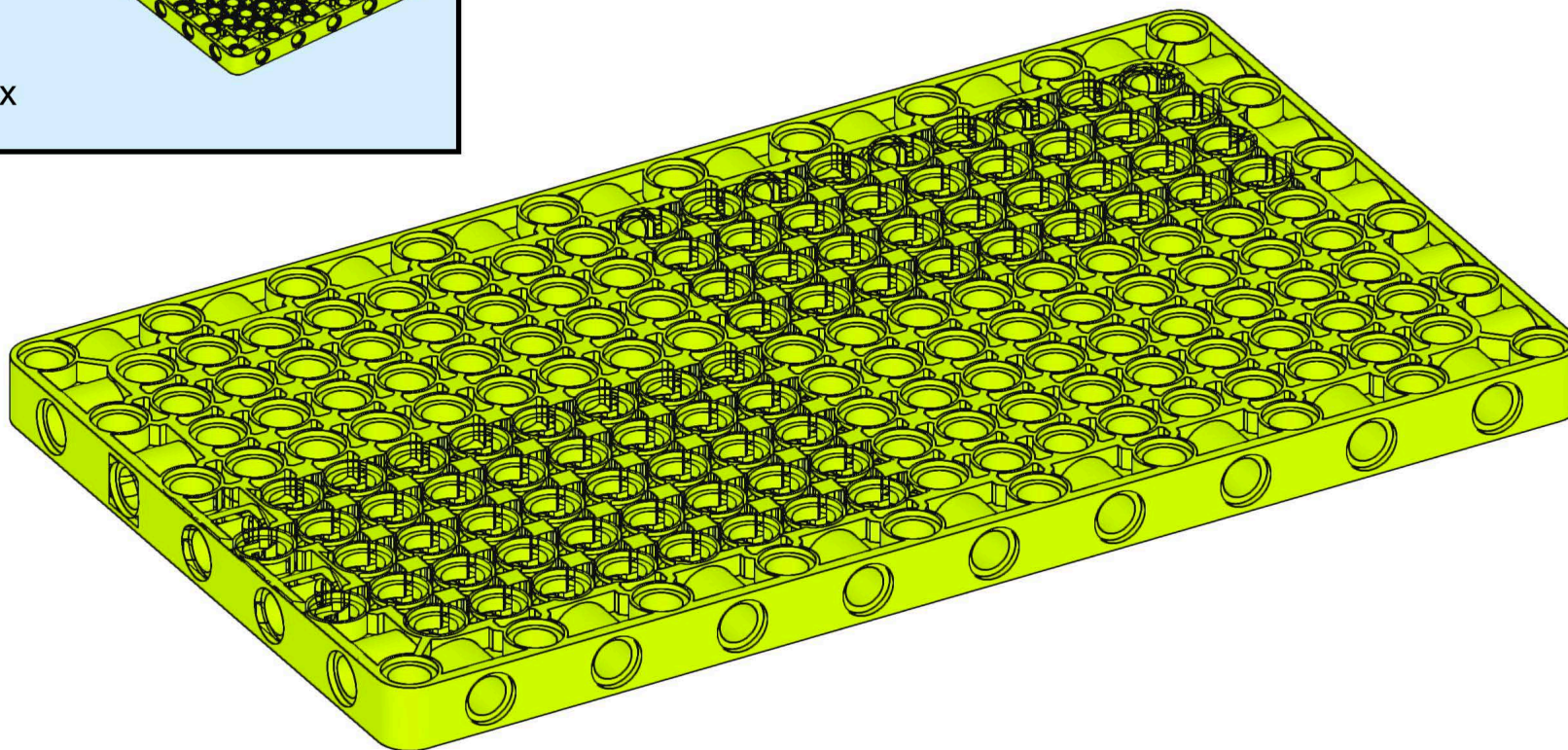
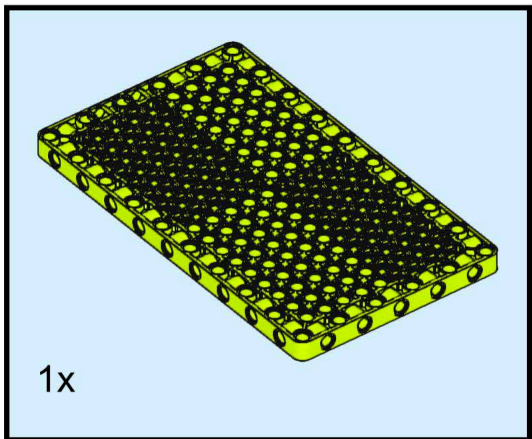


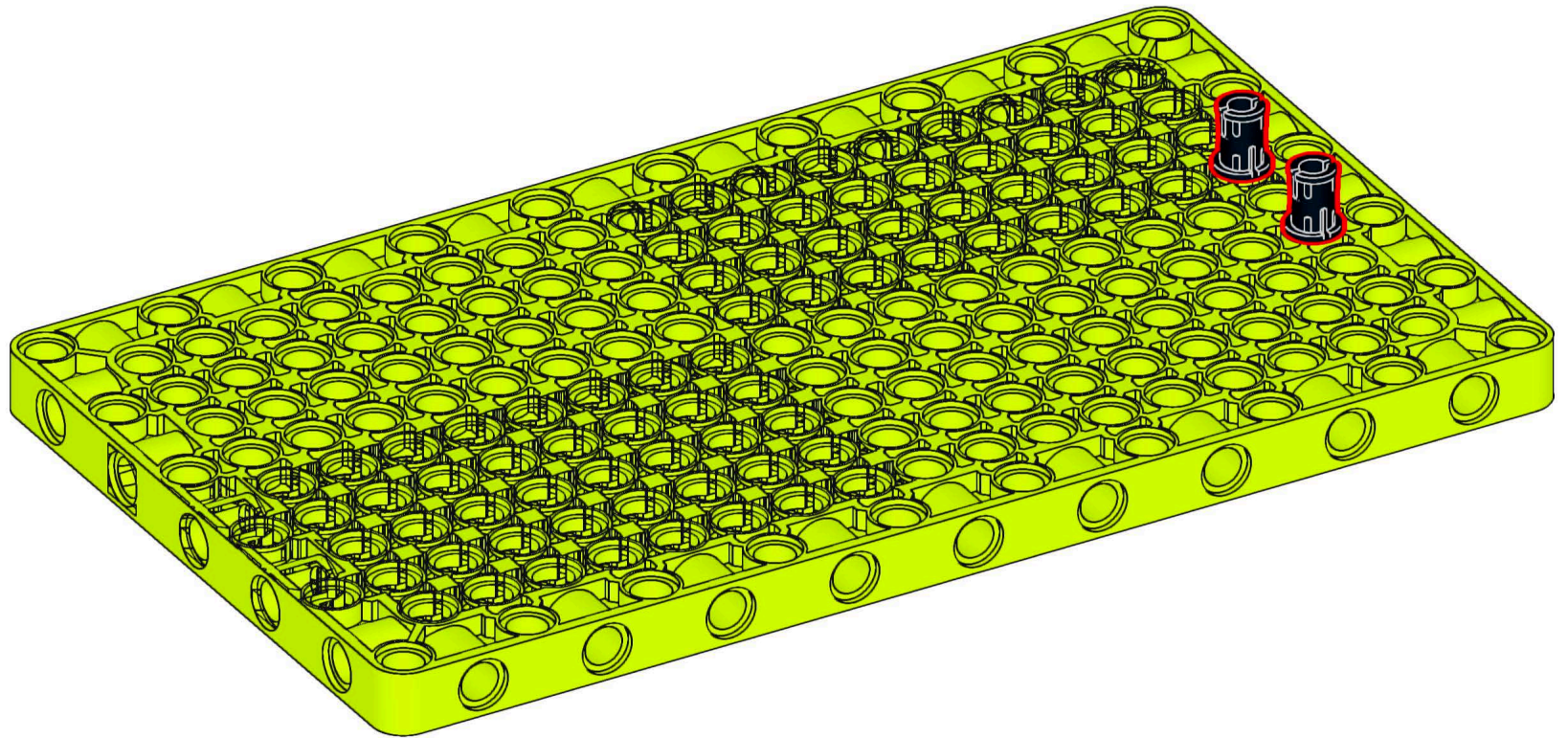
物联网种植



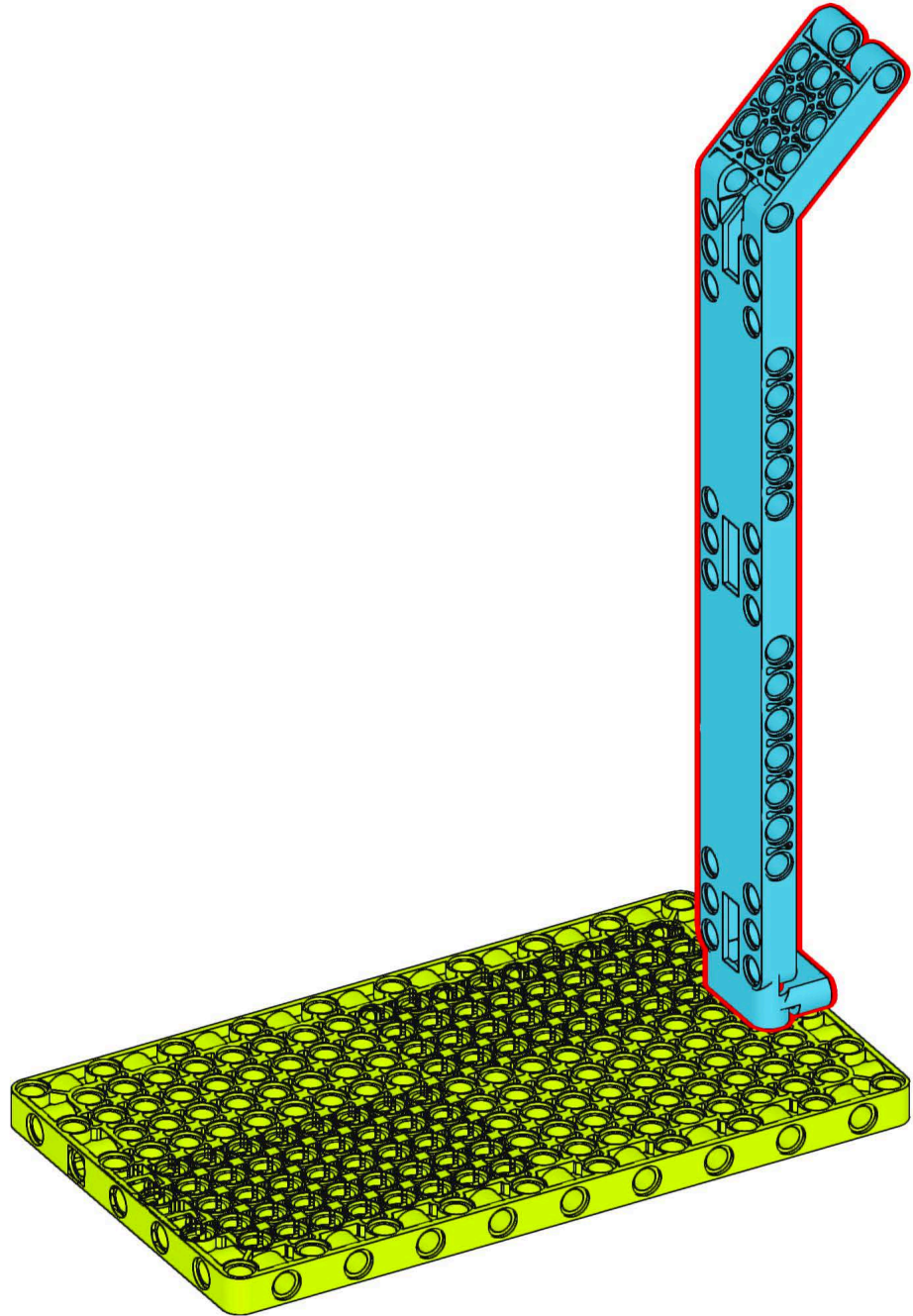
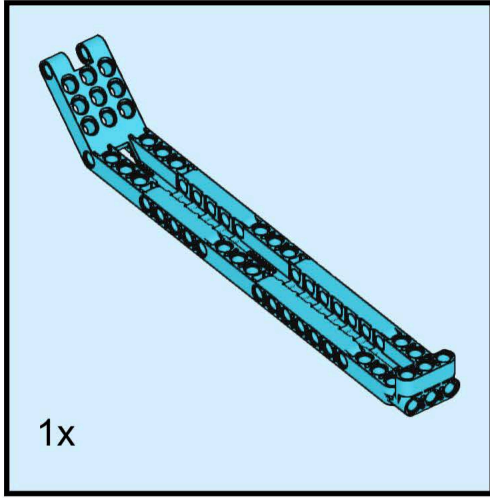
1



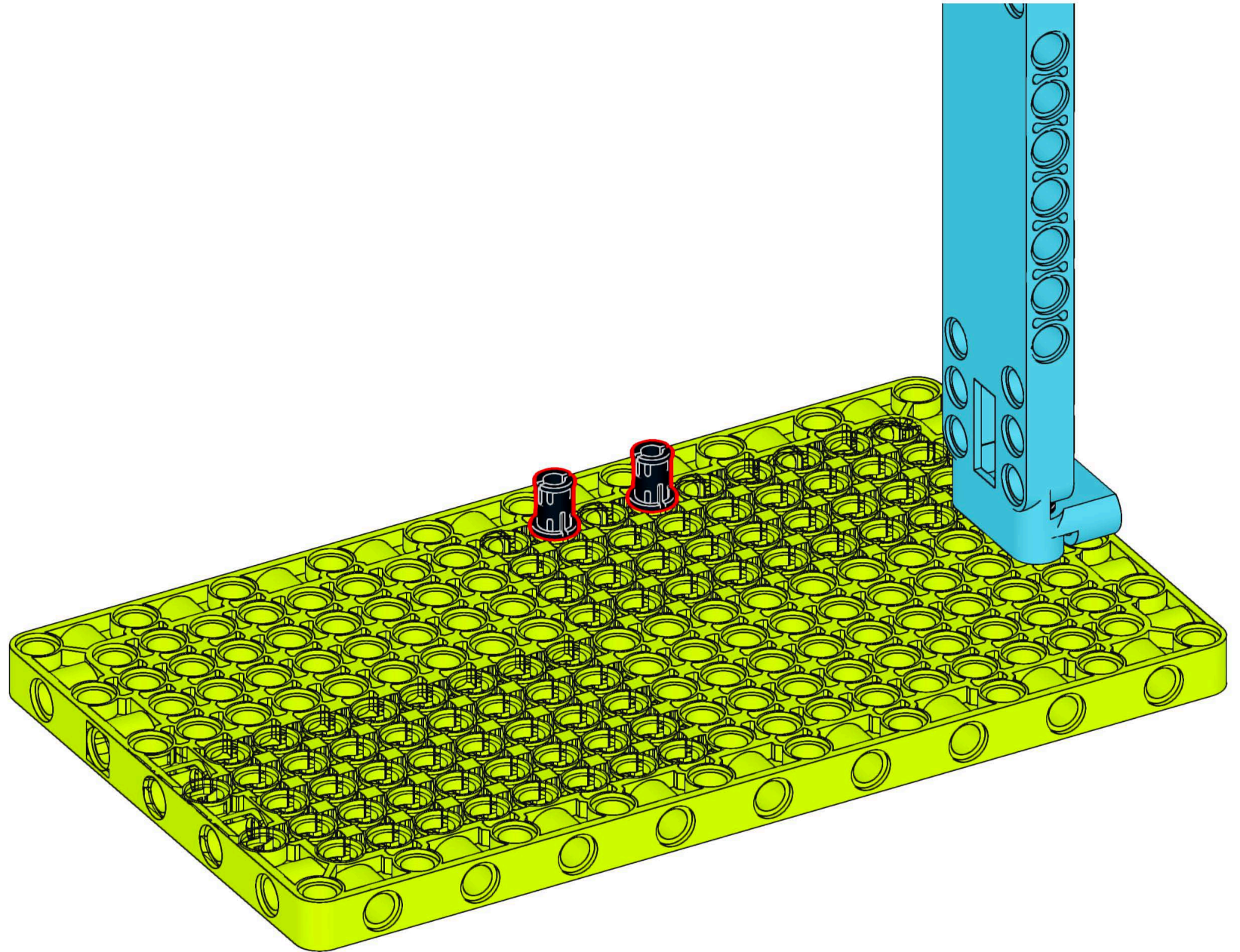
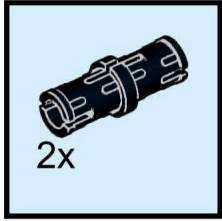
2



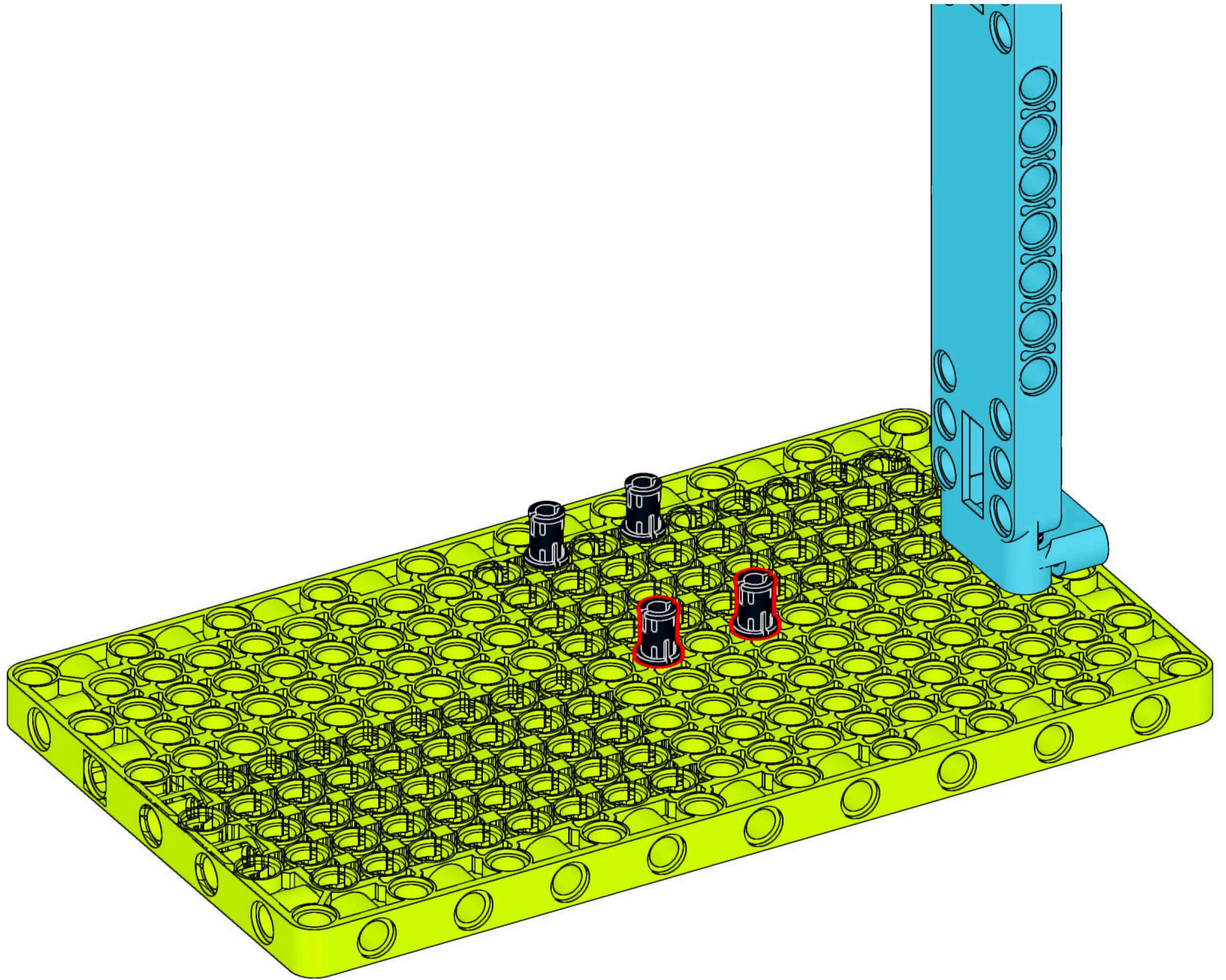
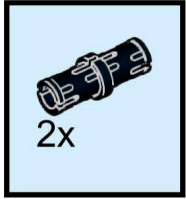
3



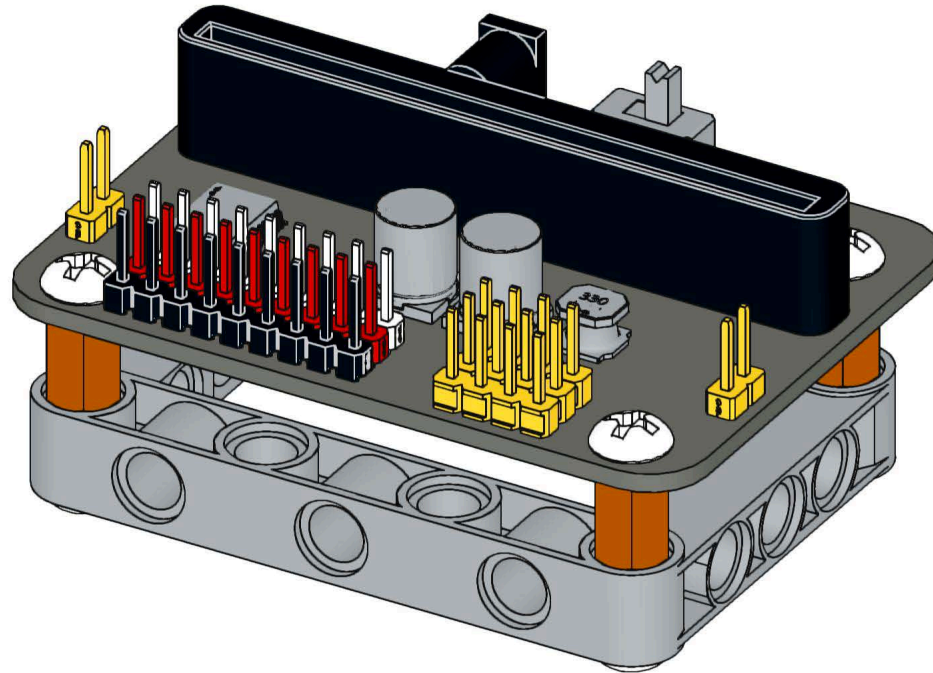
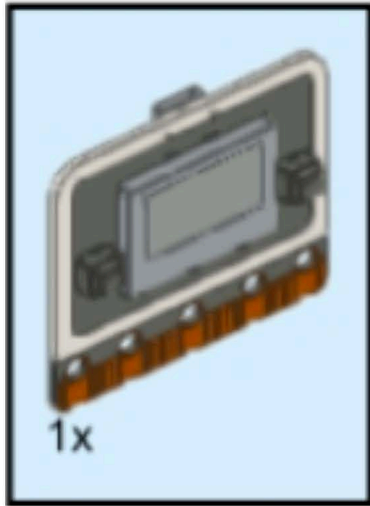
4



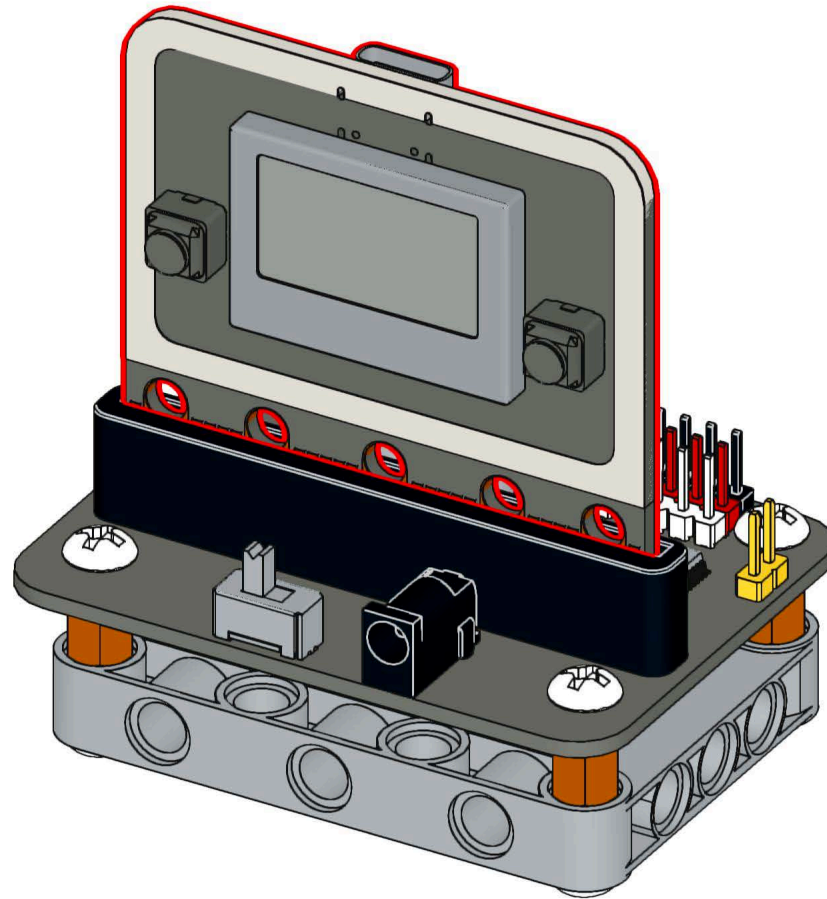
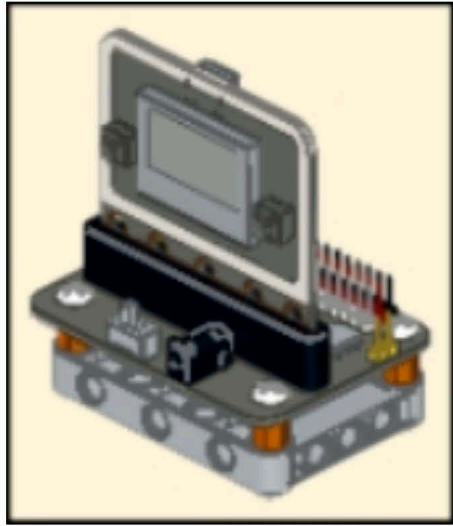
5



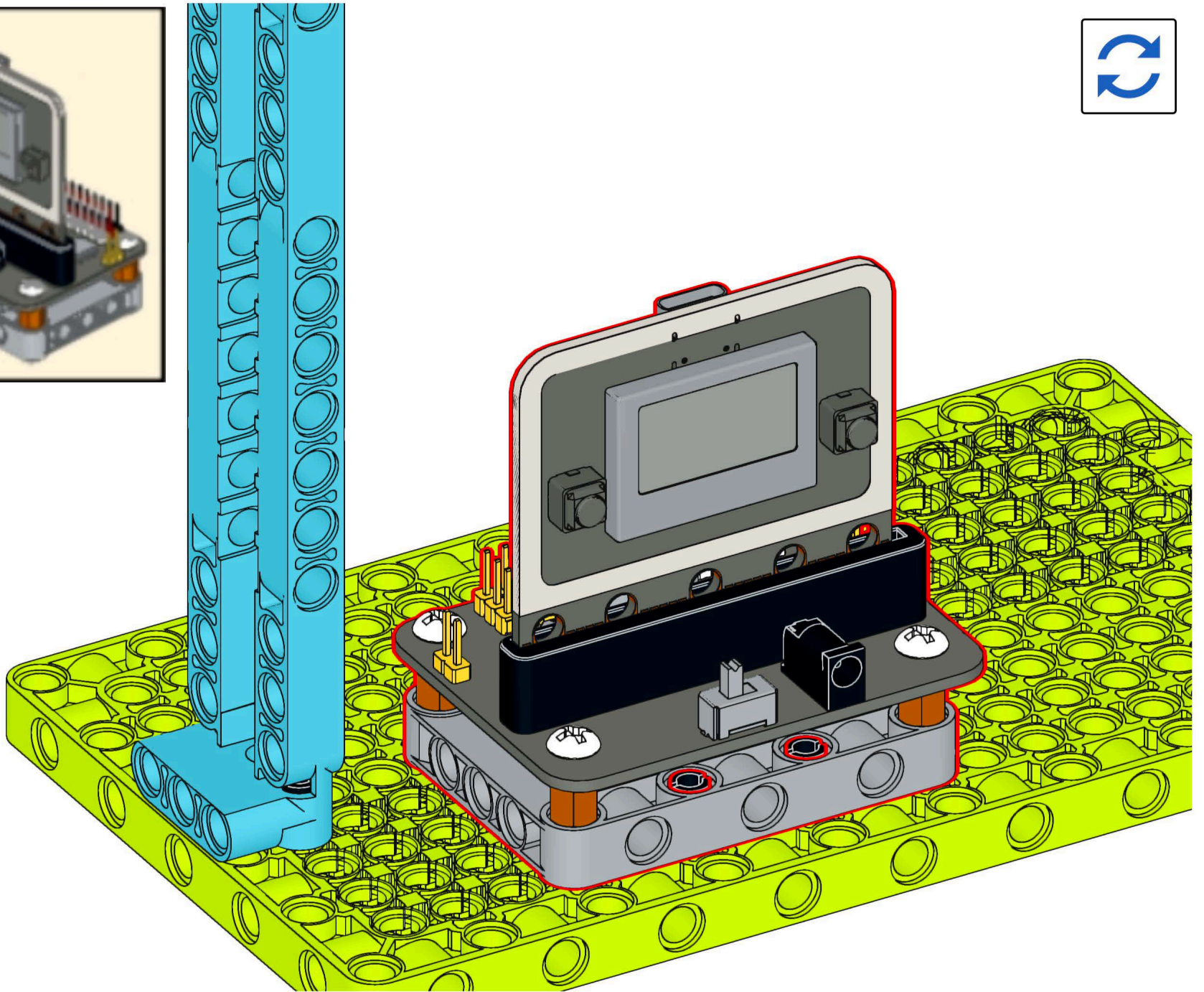
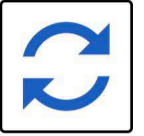
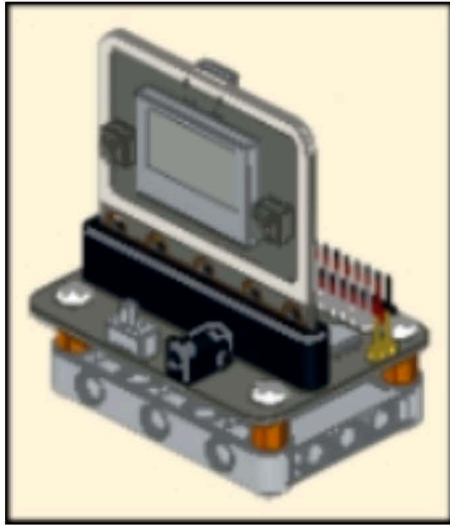
6



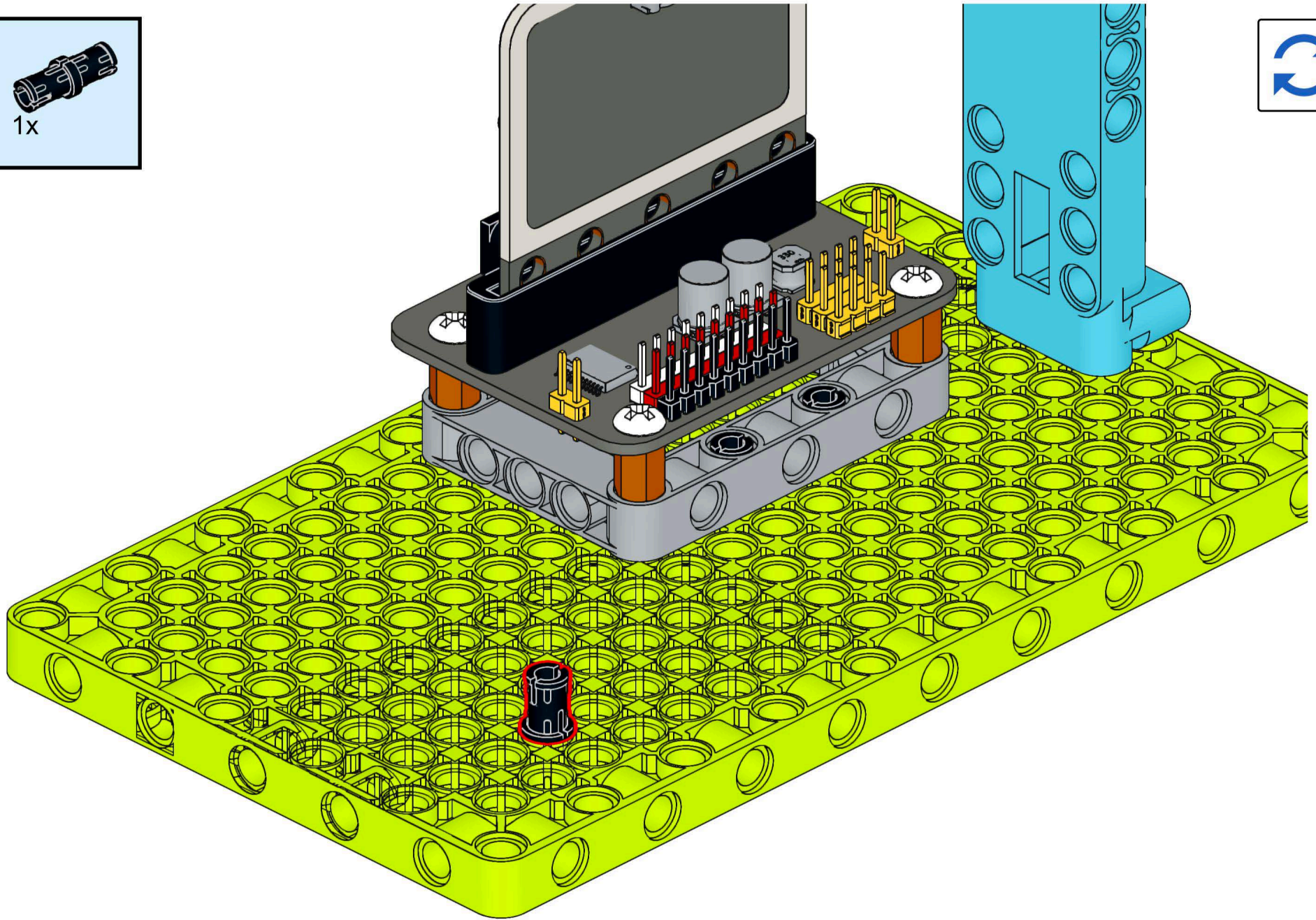
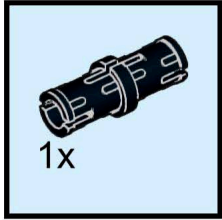
7



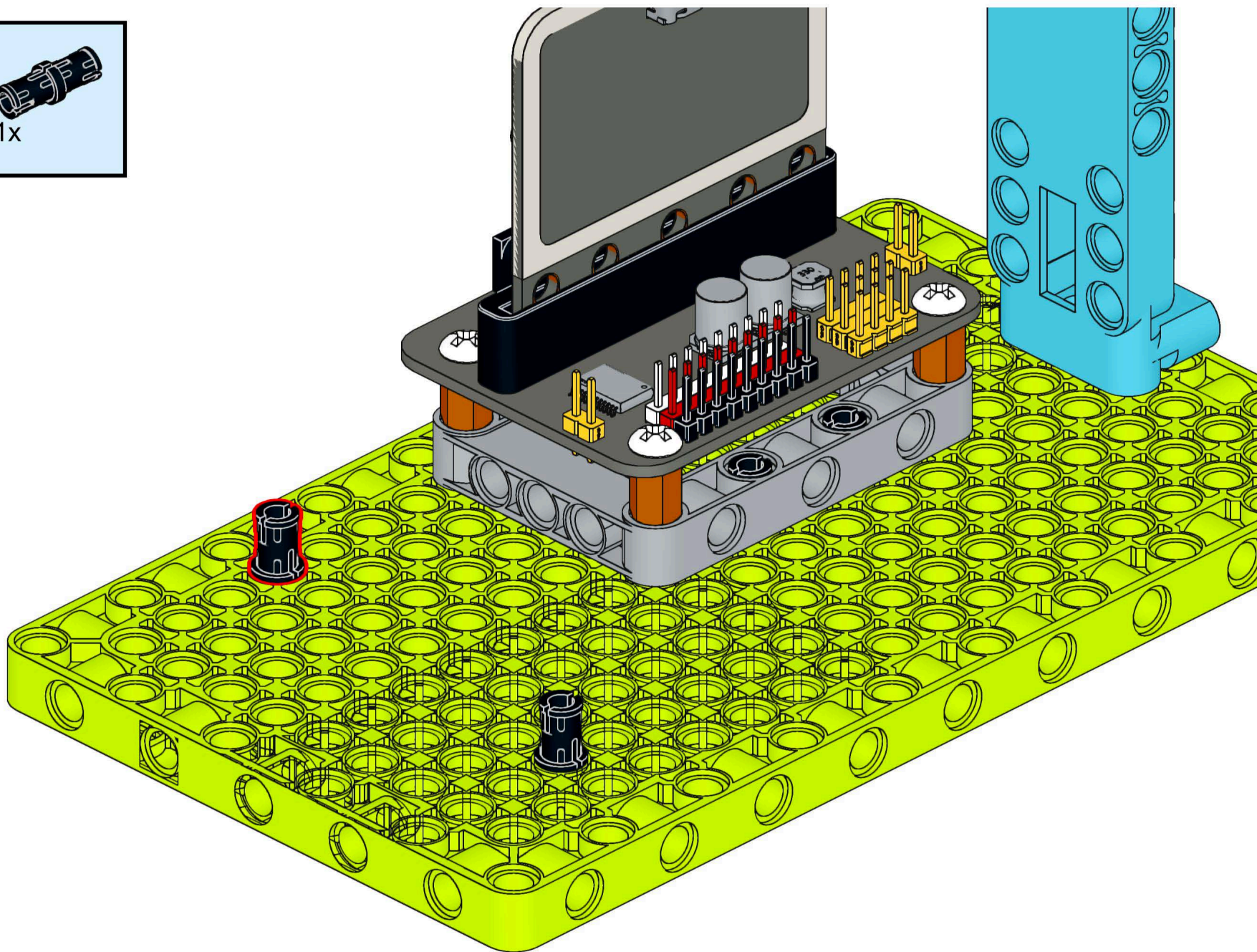
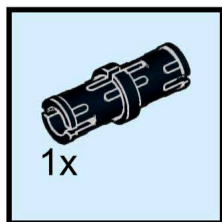
8



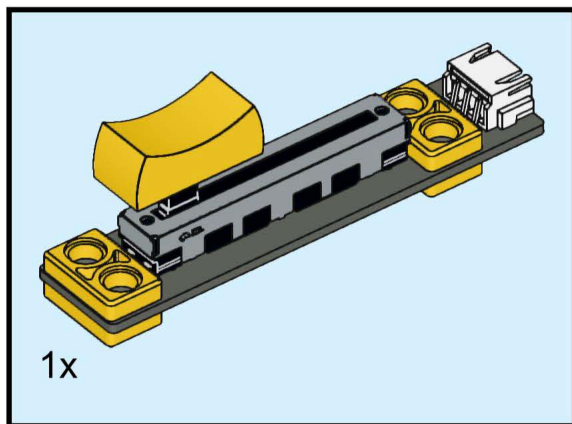
9



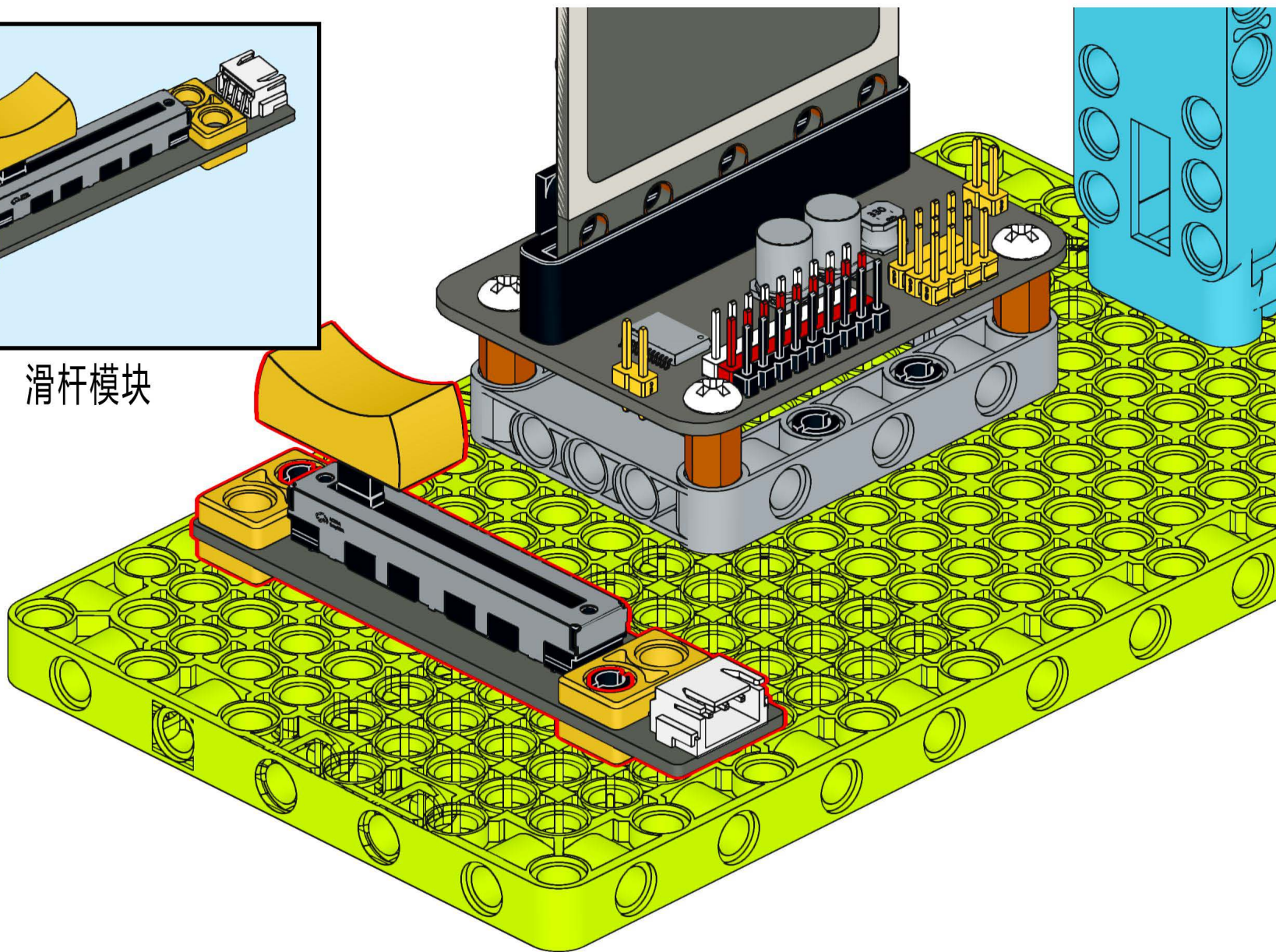
10



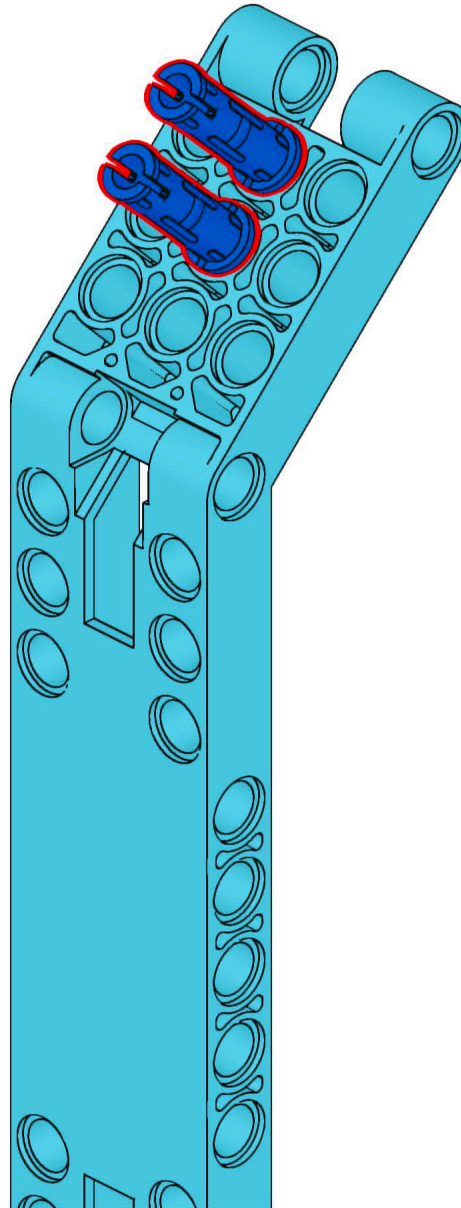
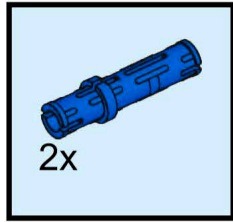
11



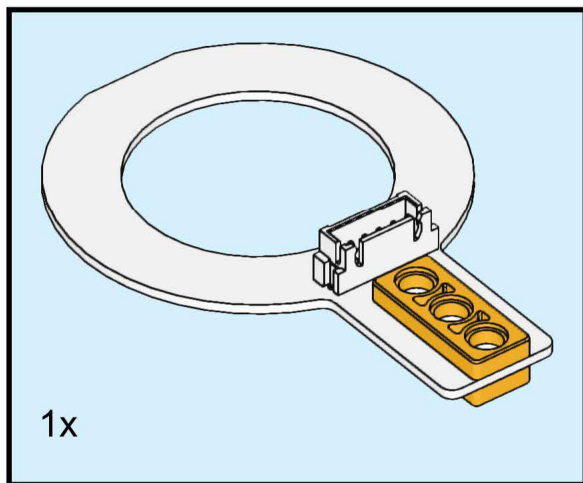
滑杆模块



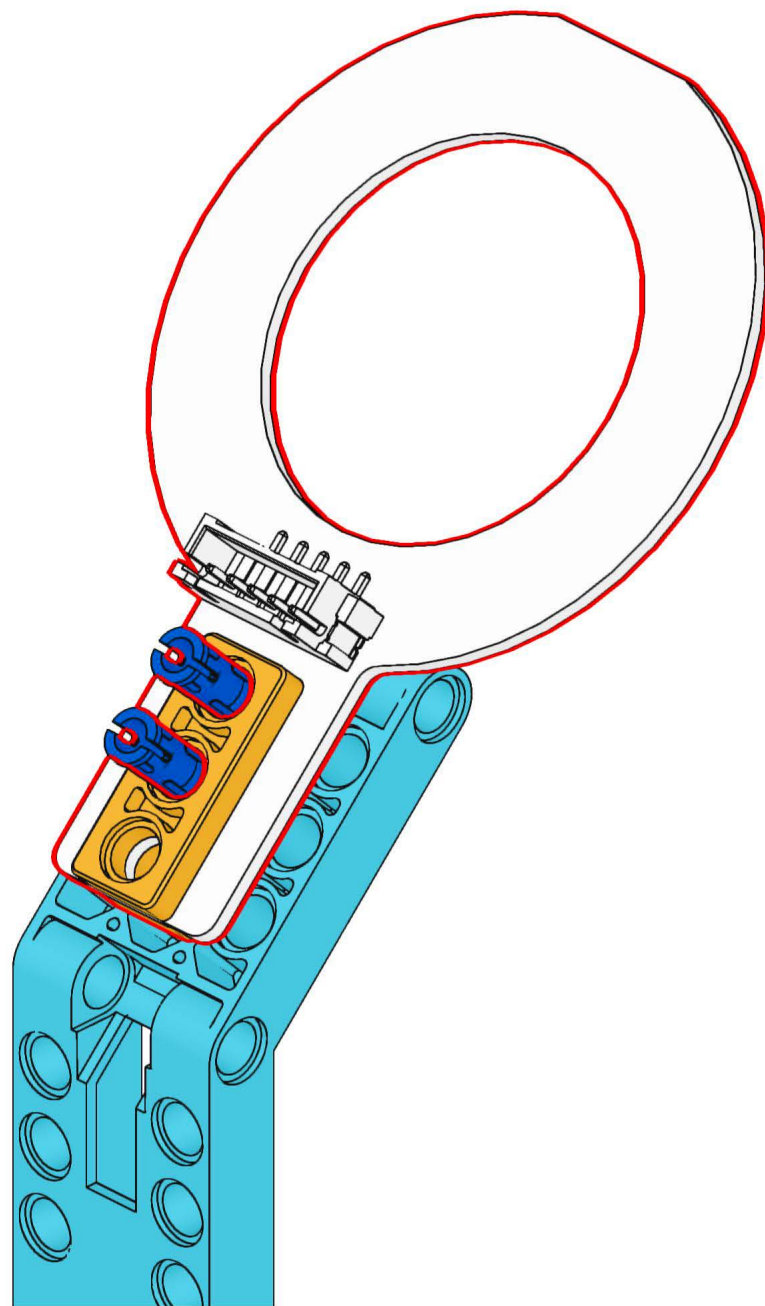
12



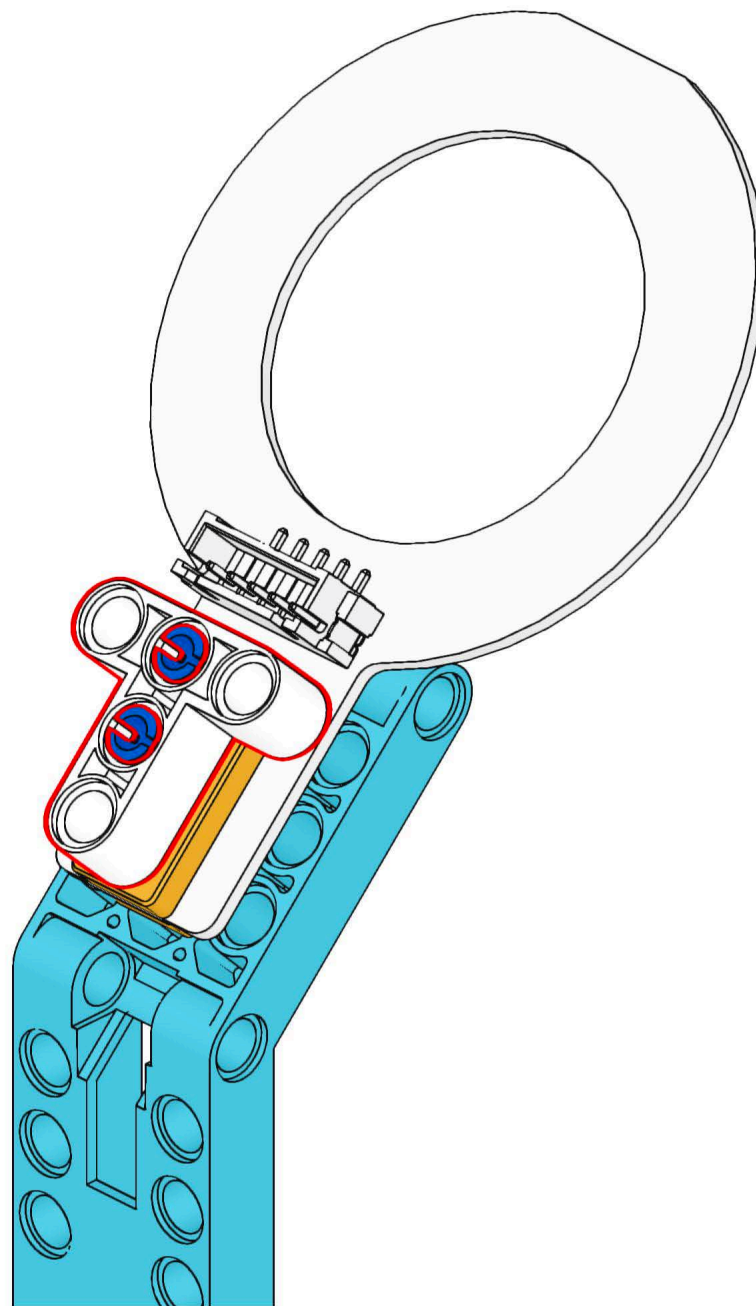
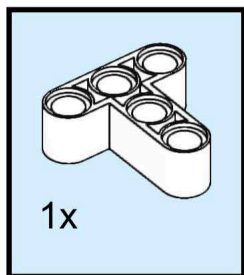
13



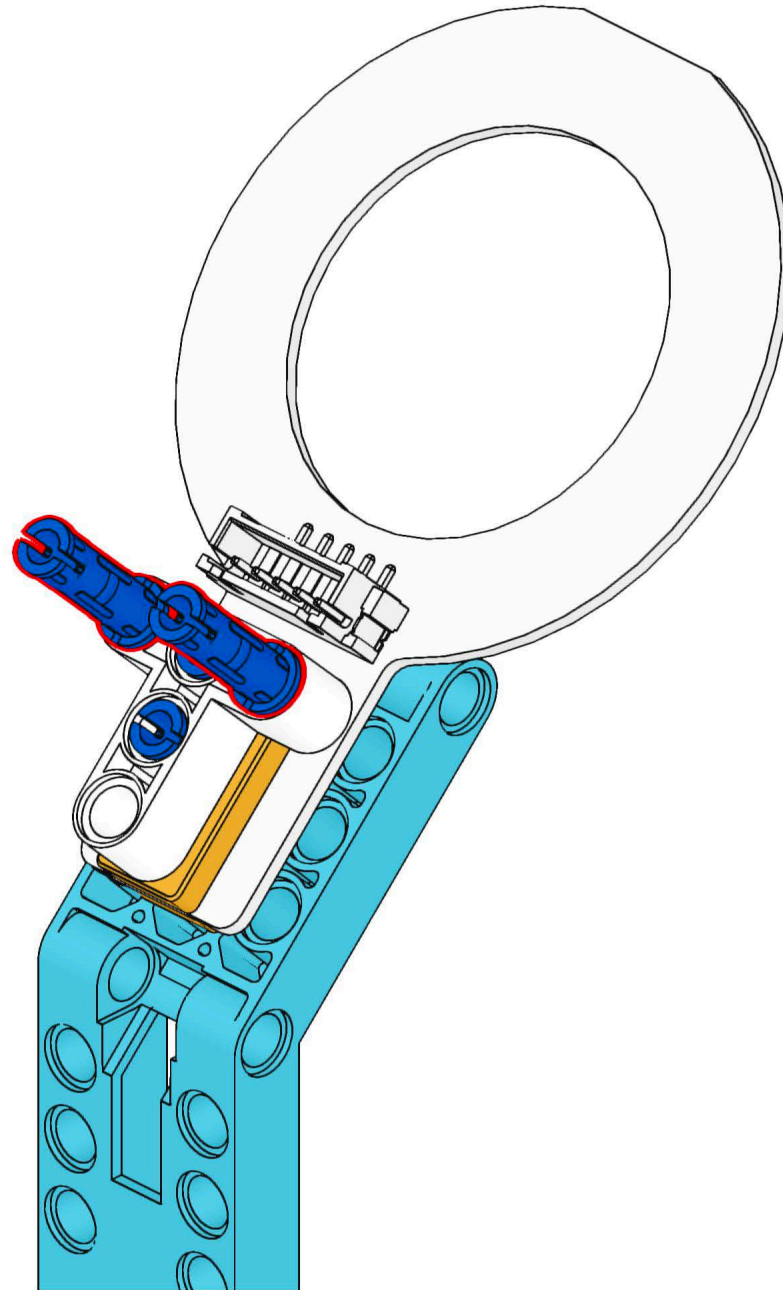
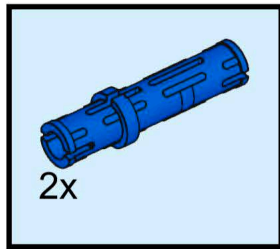
全彩环形灯盘



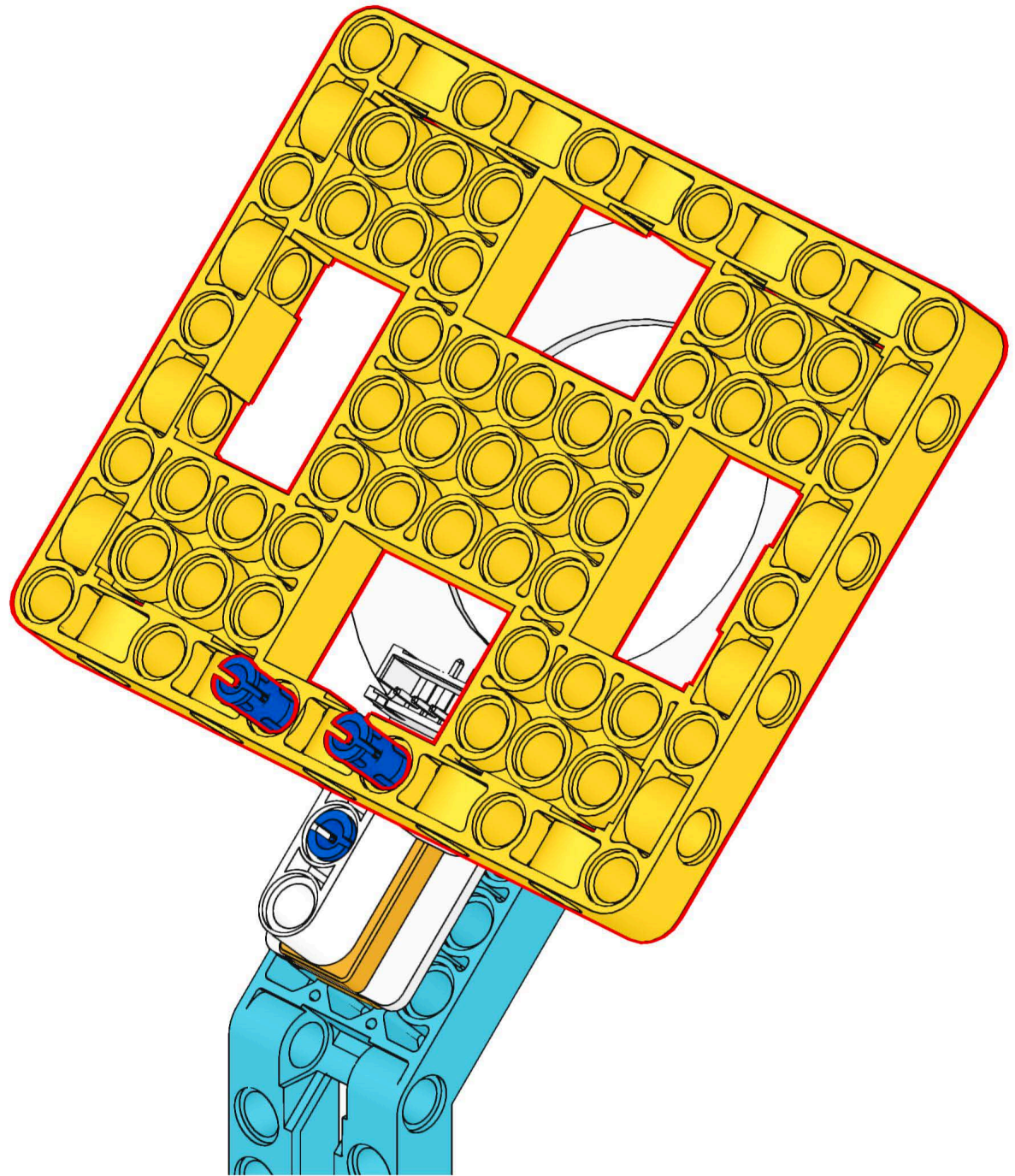
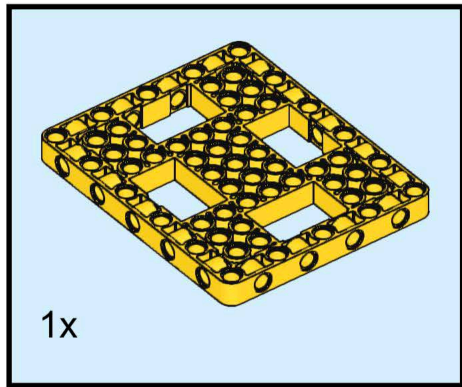
14



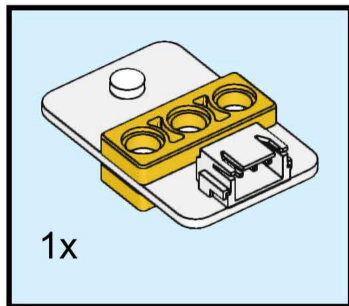
15



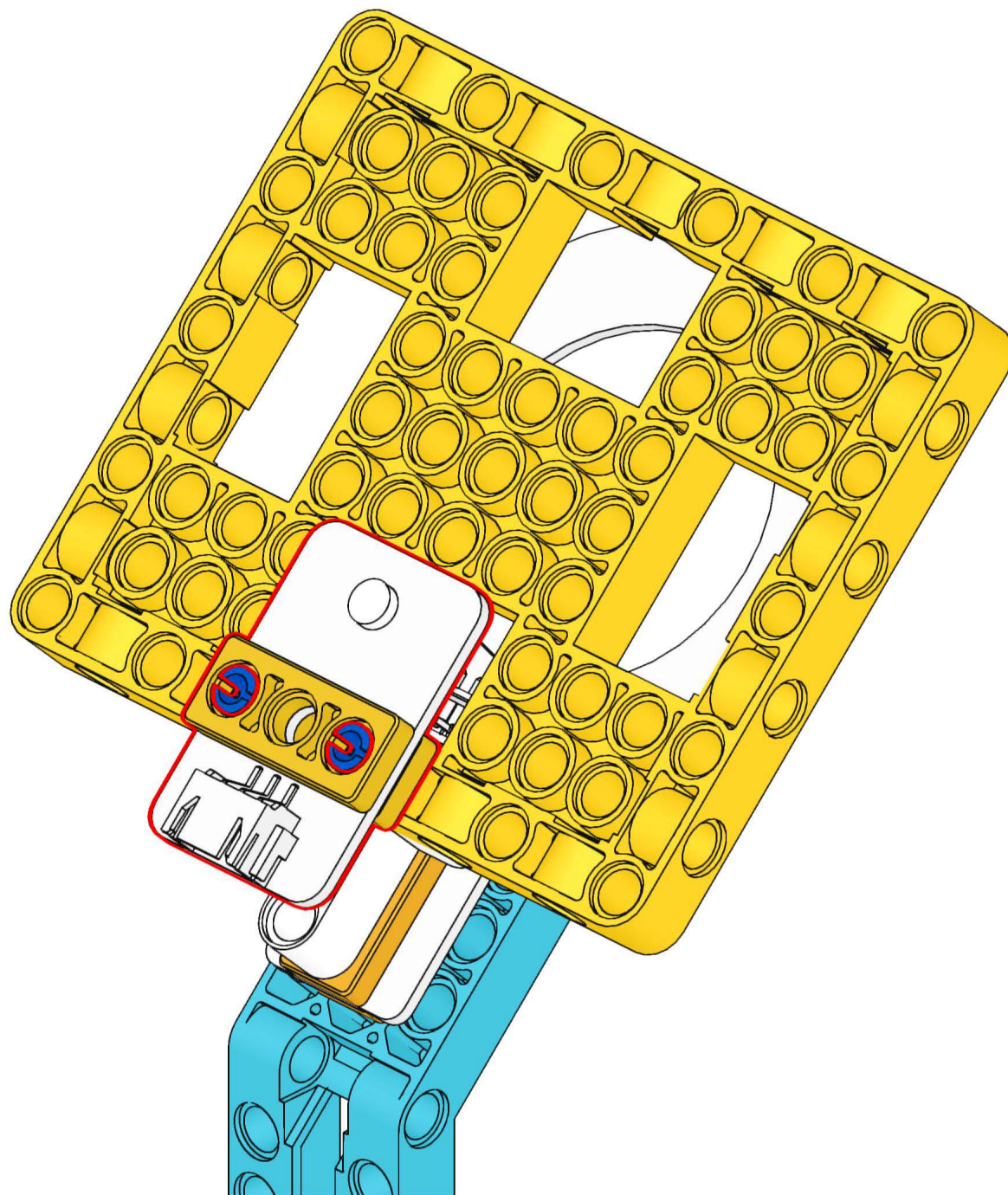
16



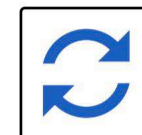
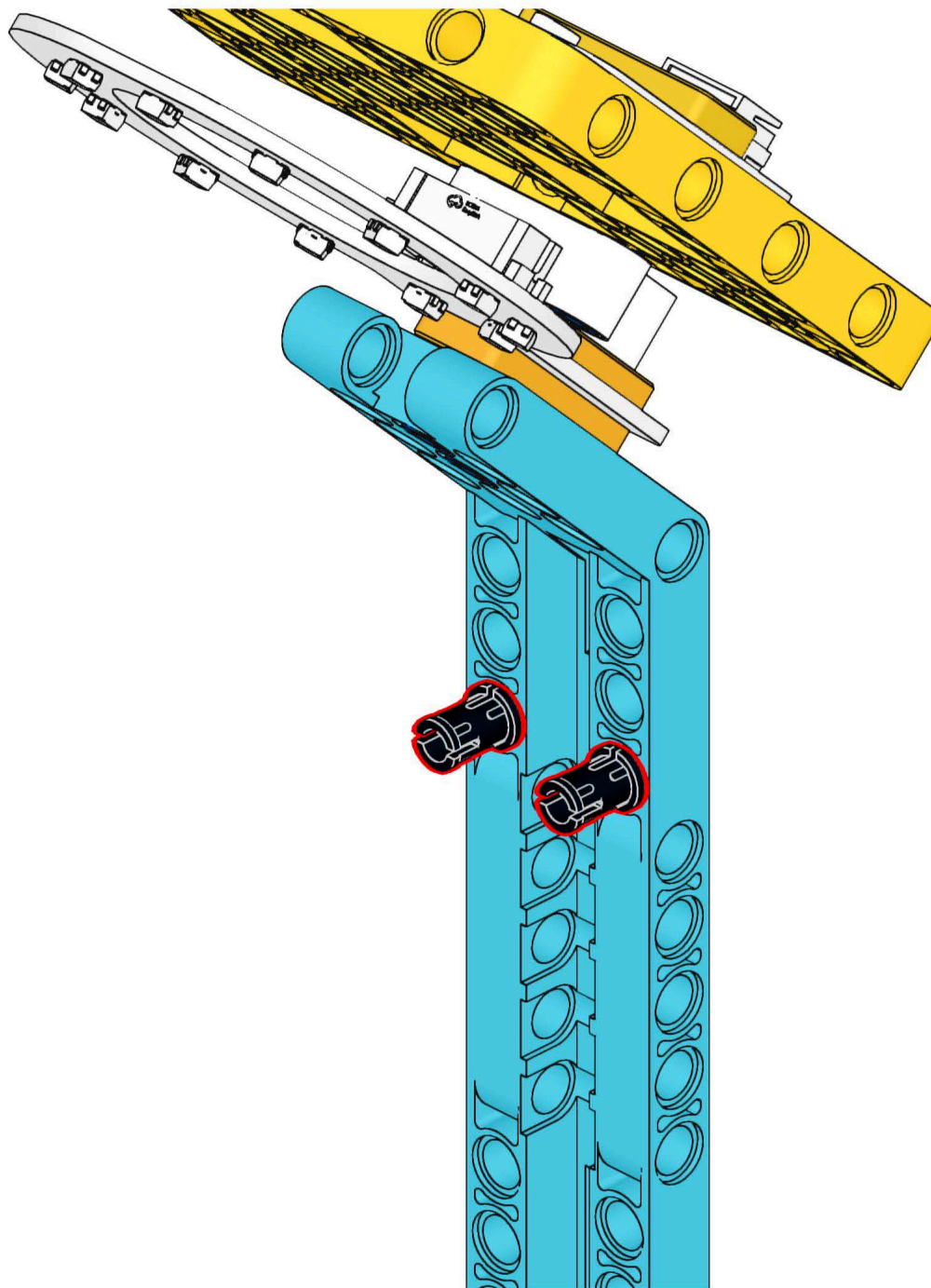
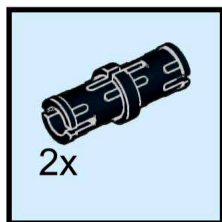
17



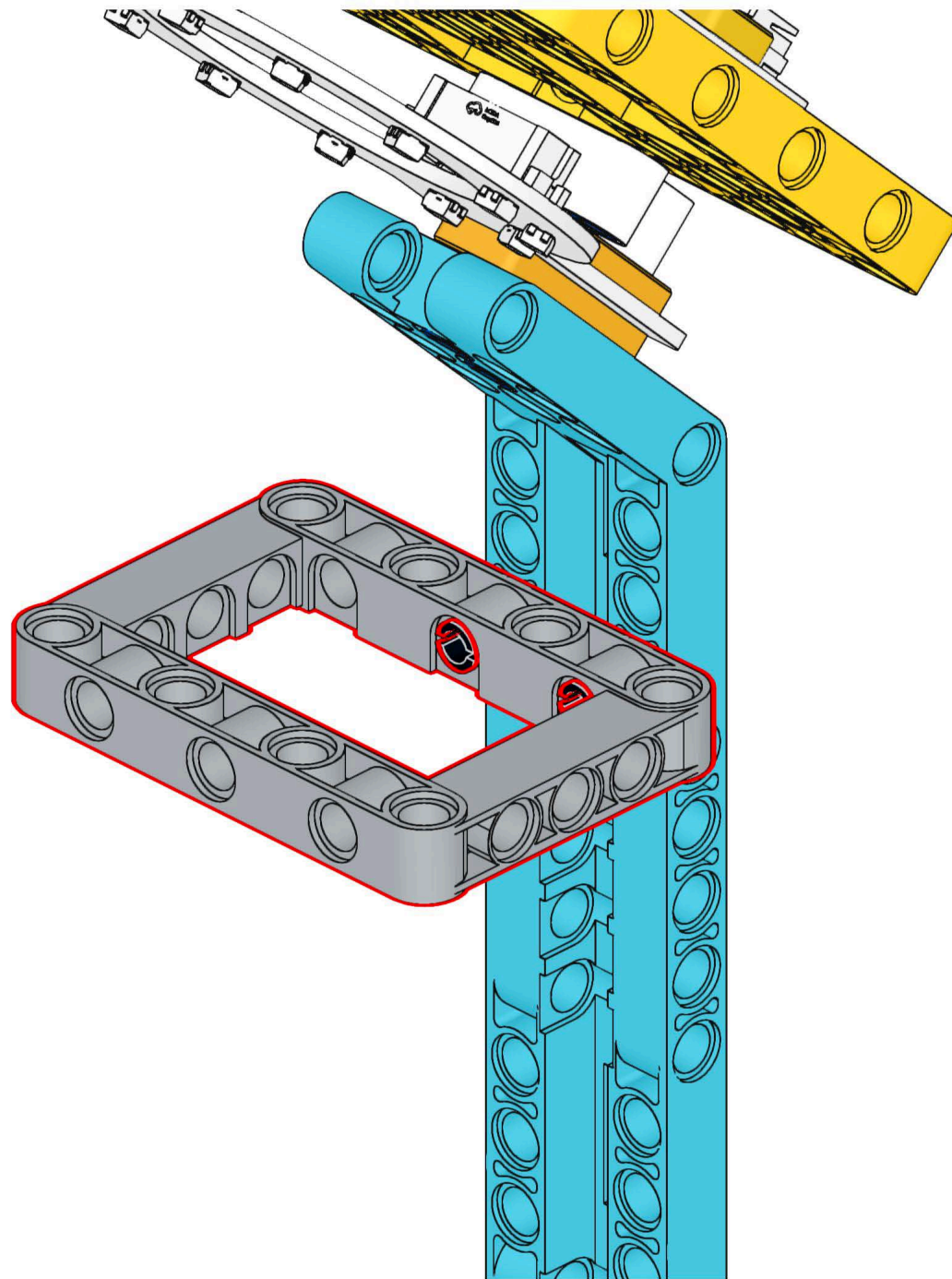
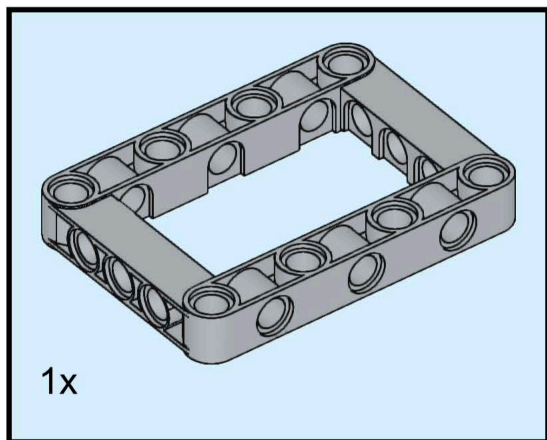
光线检测模块



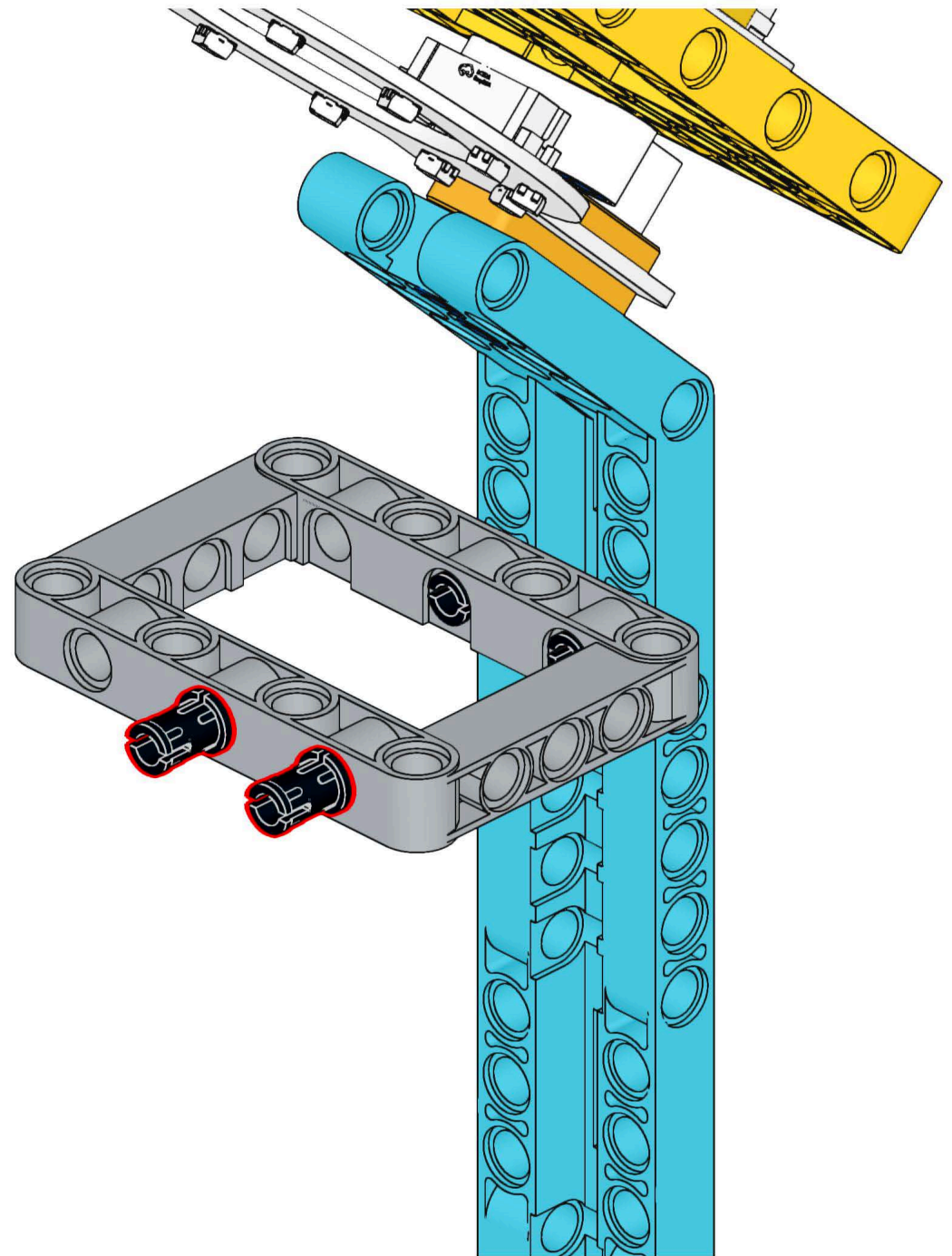
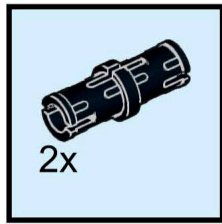
18



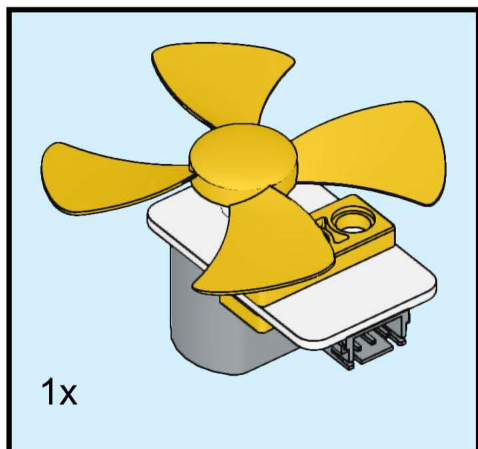
19



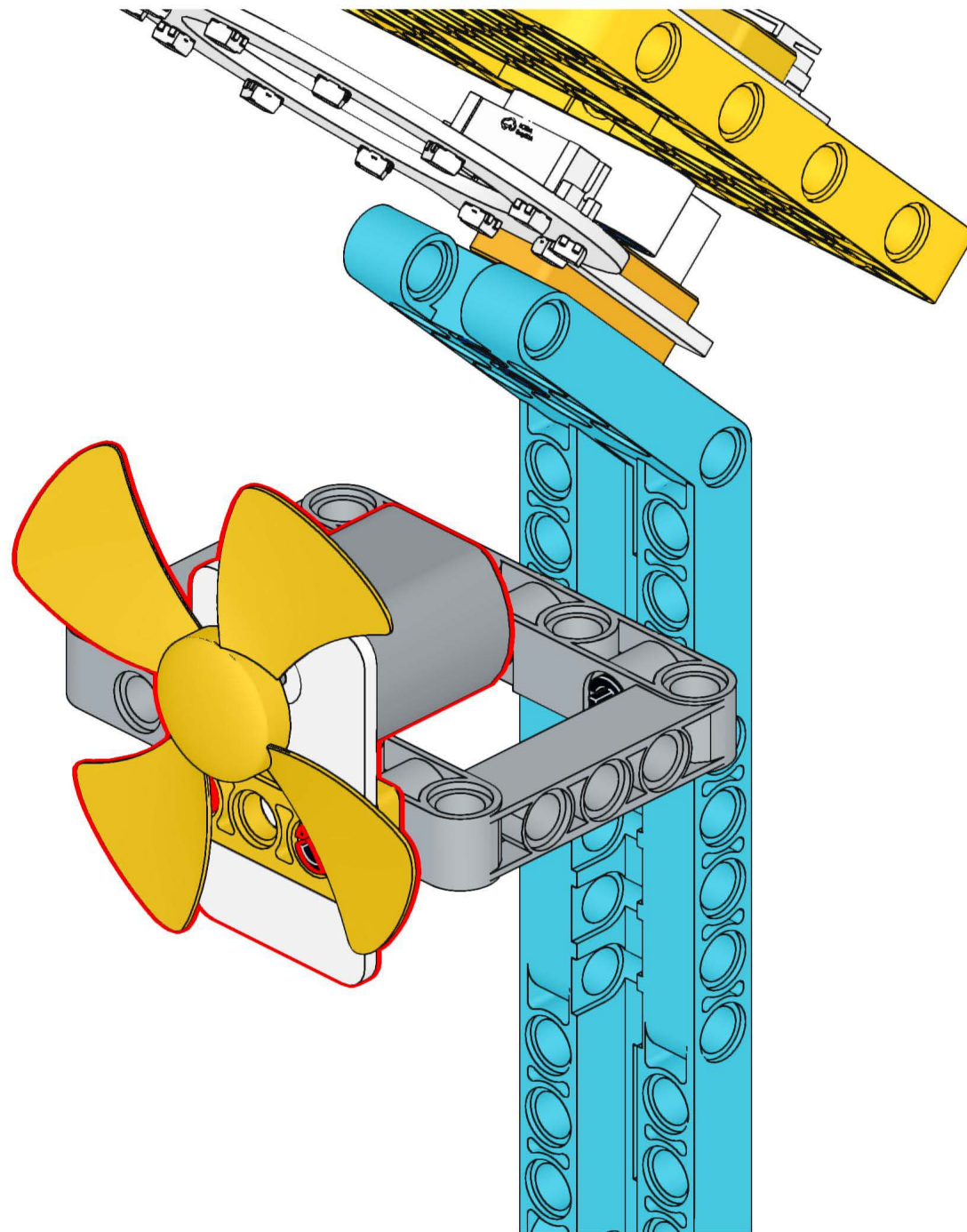
20



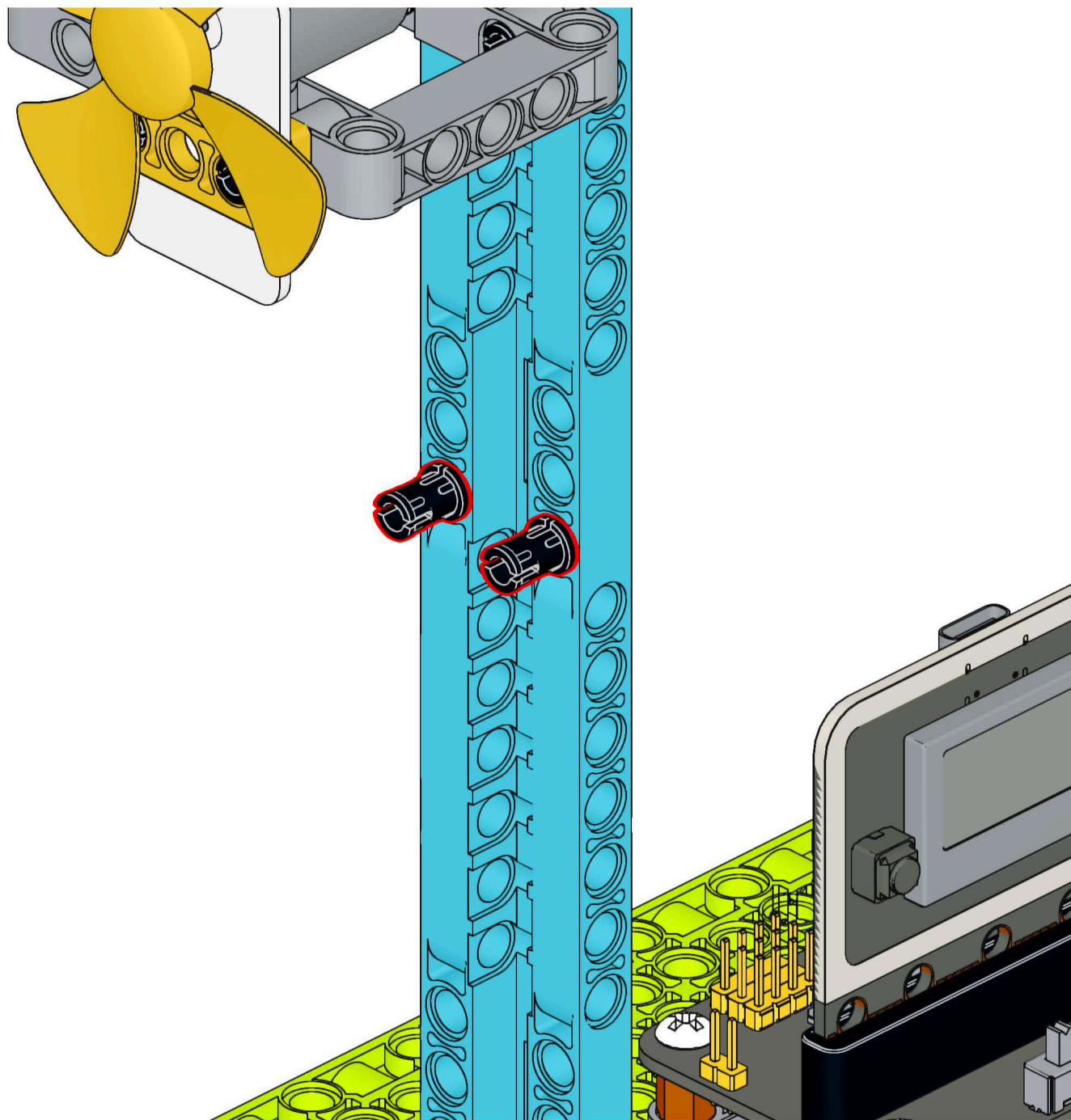
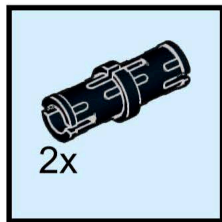
21



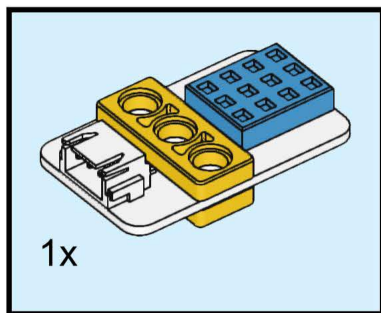
低速风扇模块



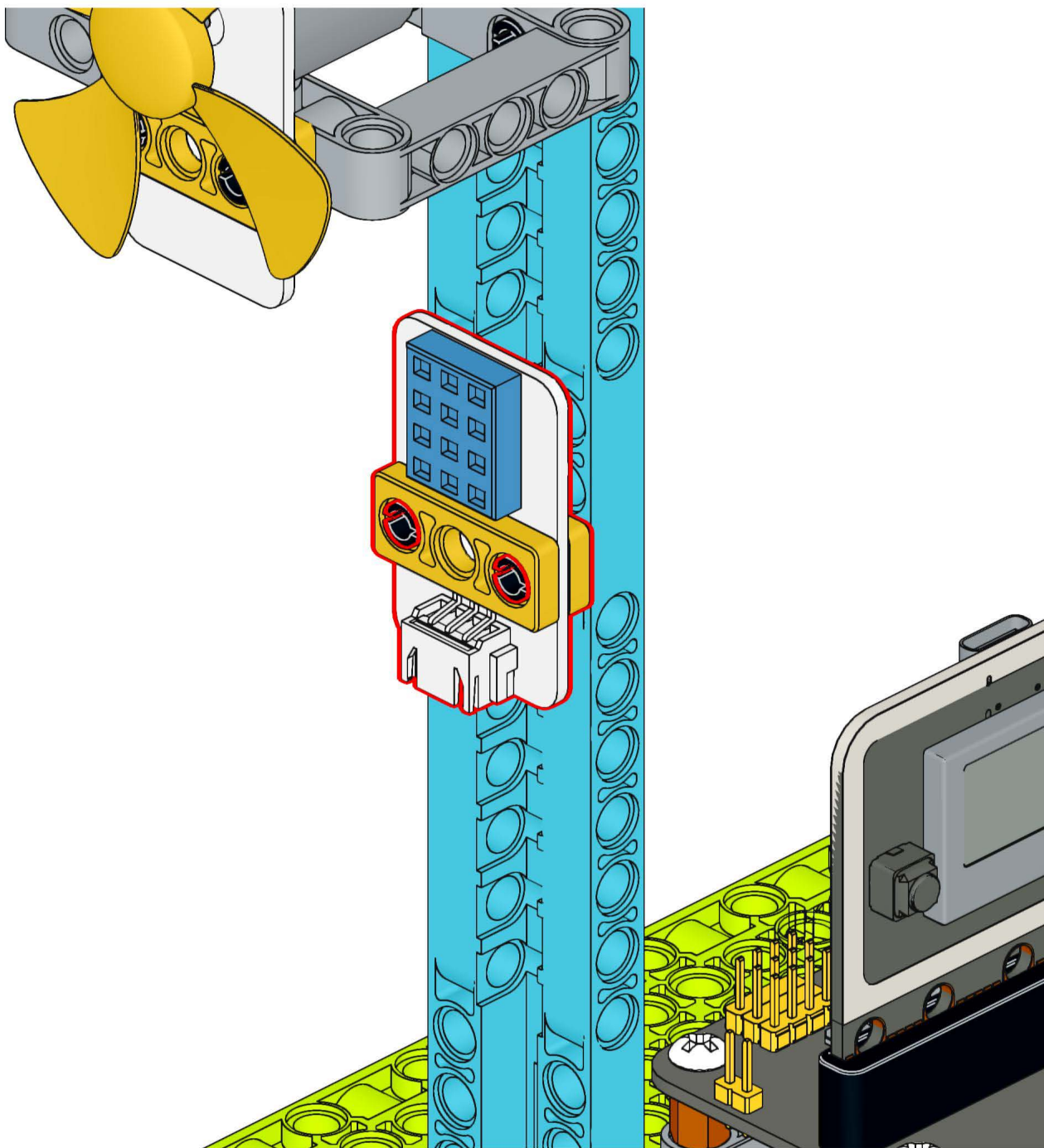
22



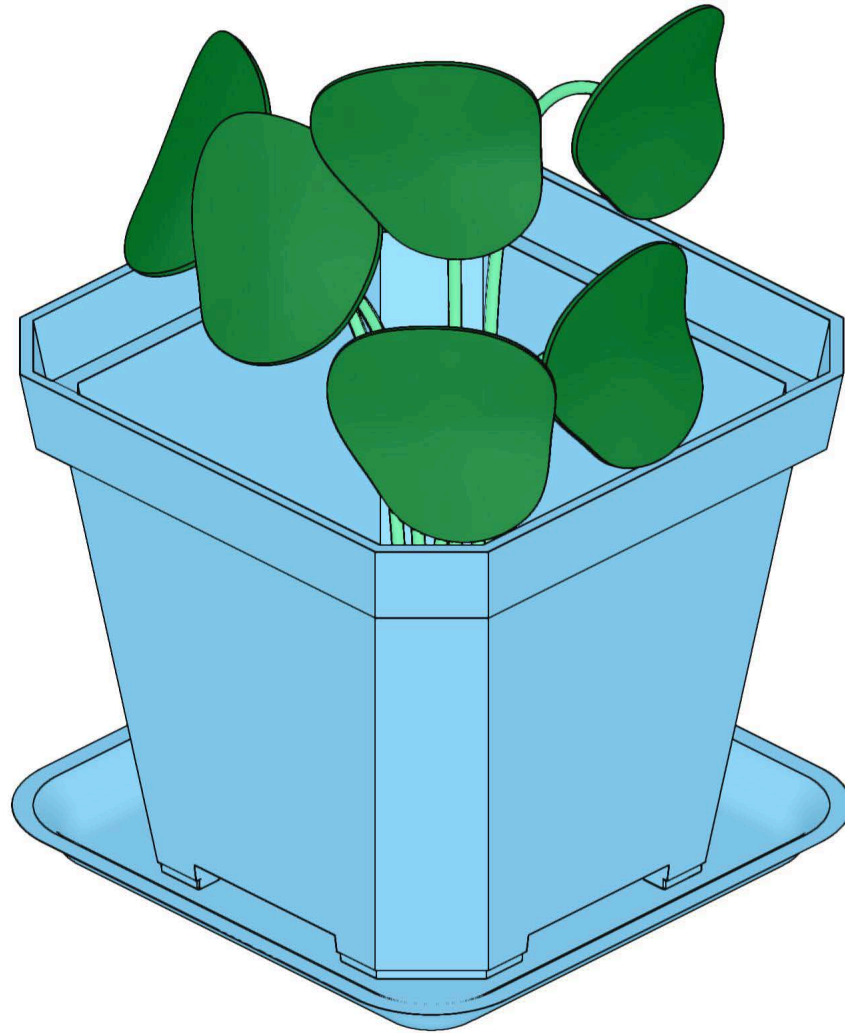
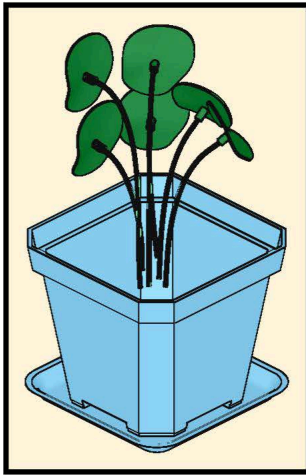
23



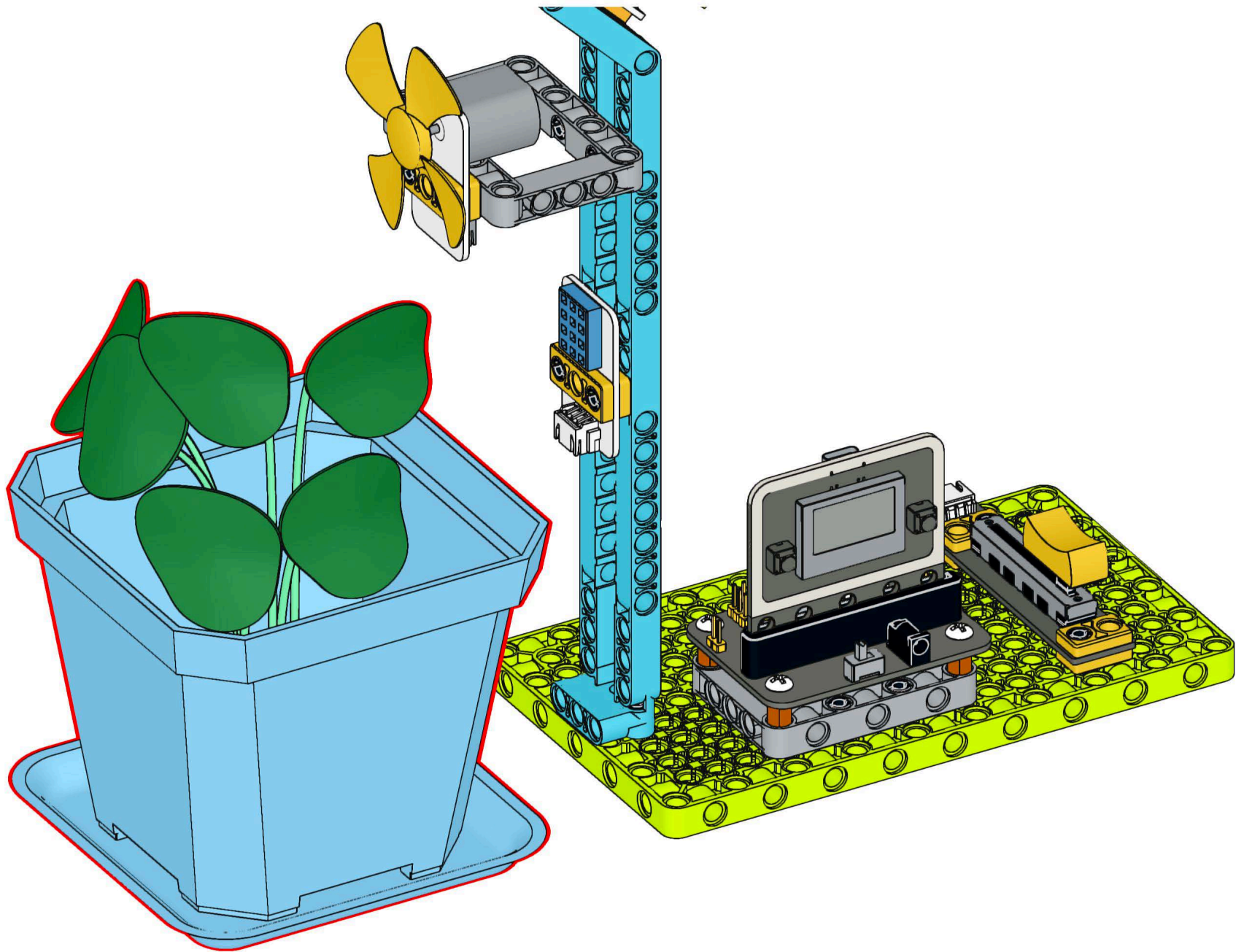
空气温湿度检测模块



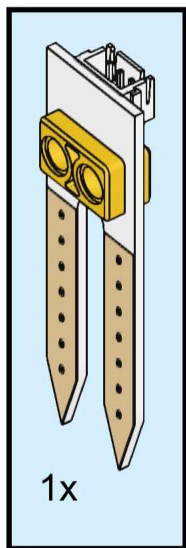
24



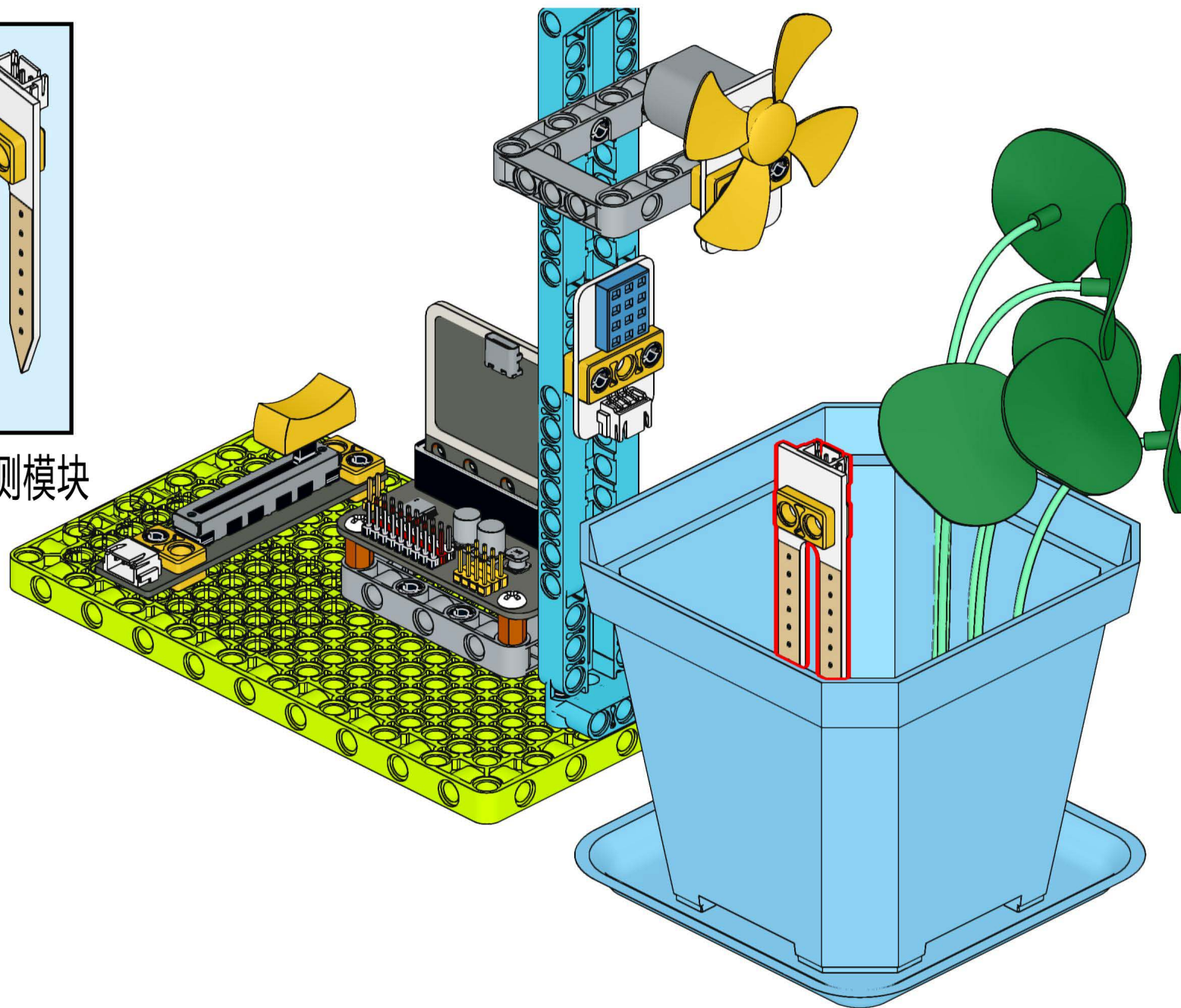
25



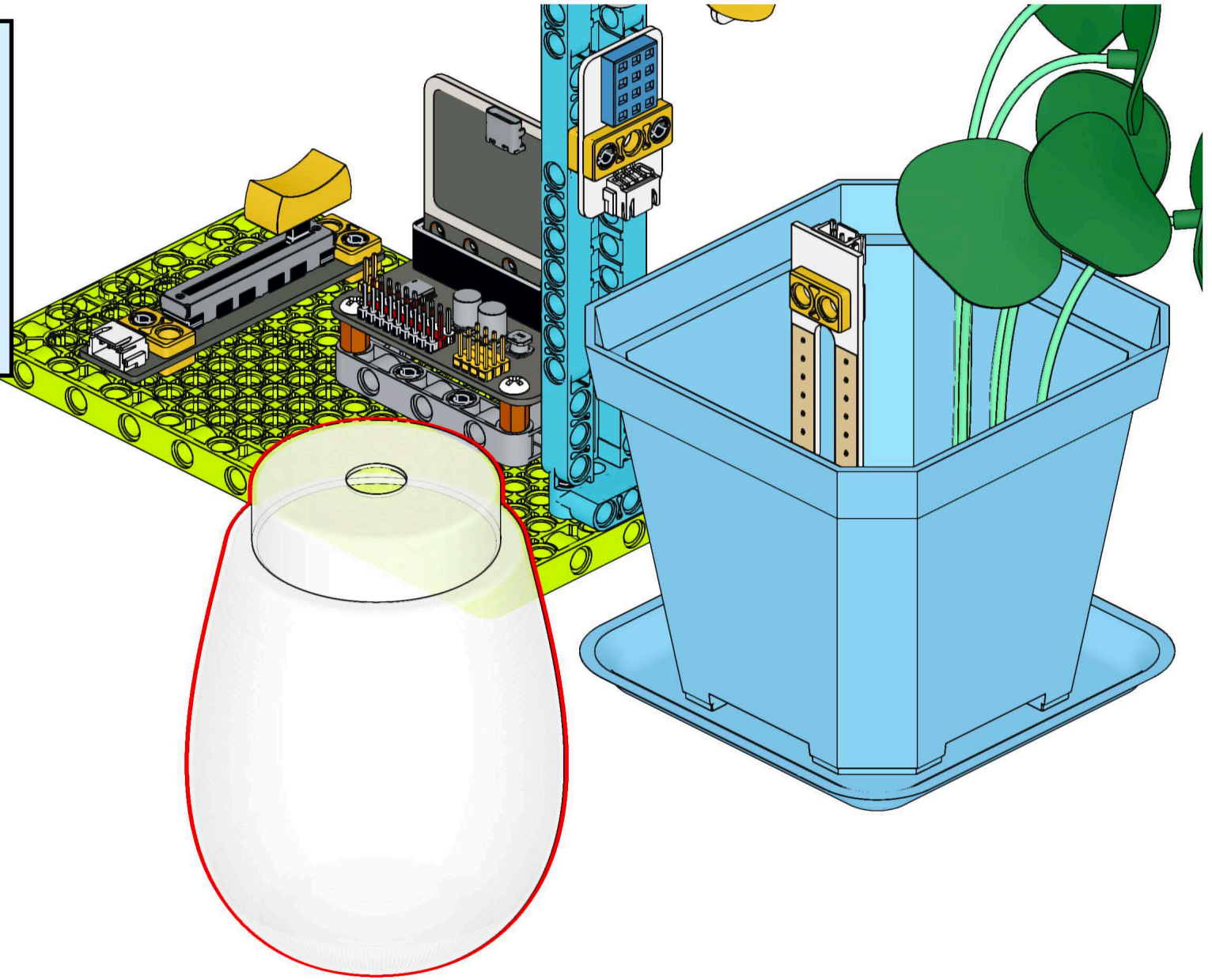
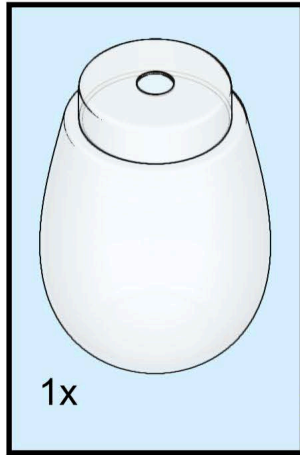
26



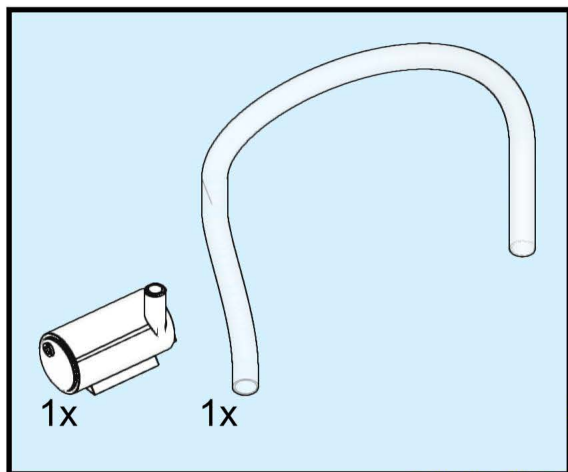
土壤湿度检测模块



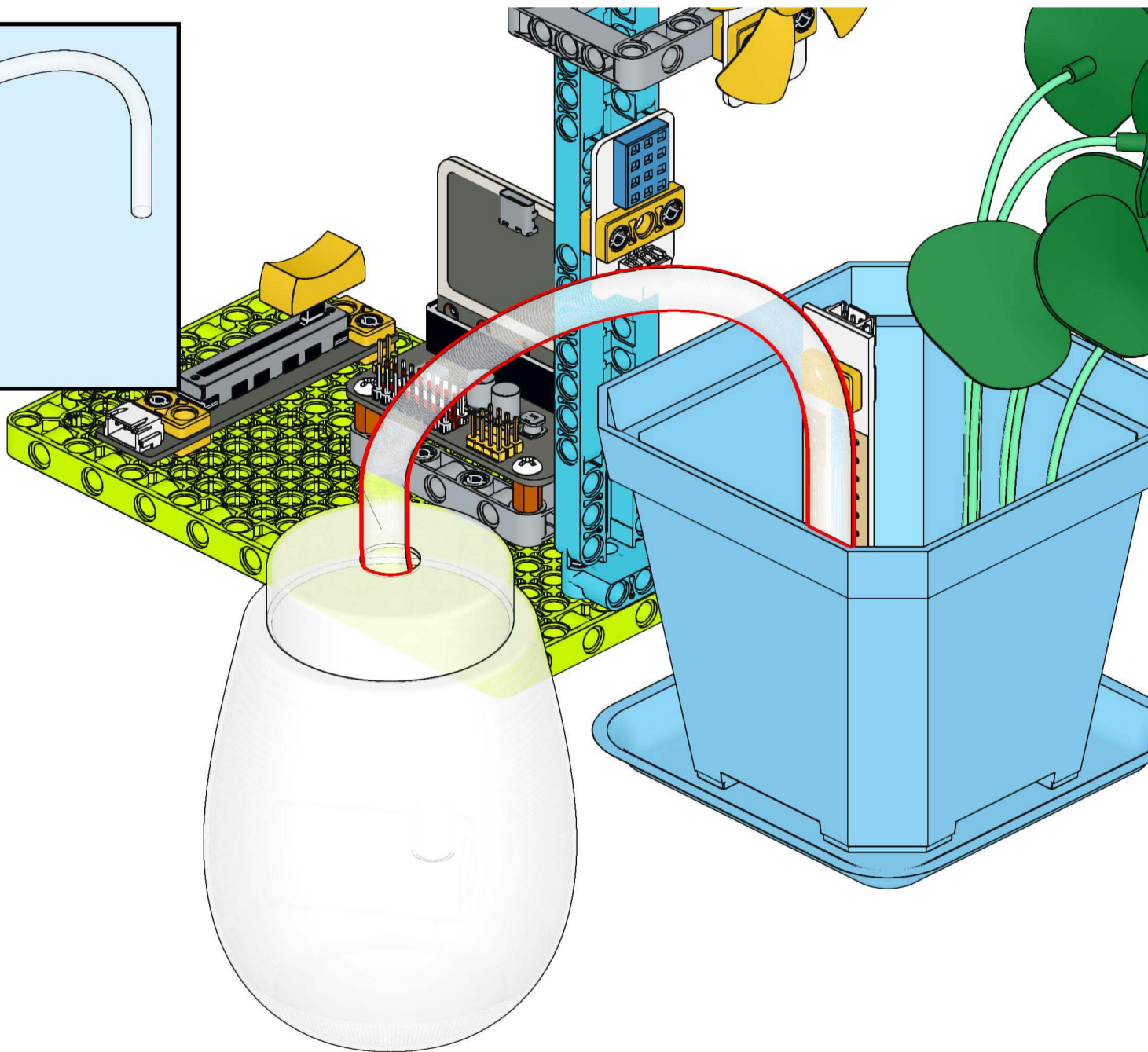
27



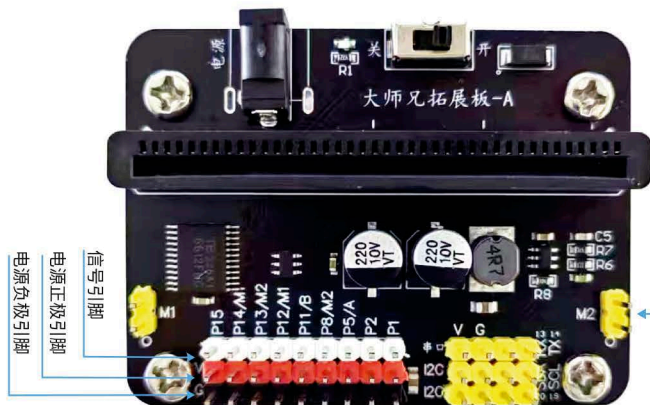
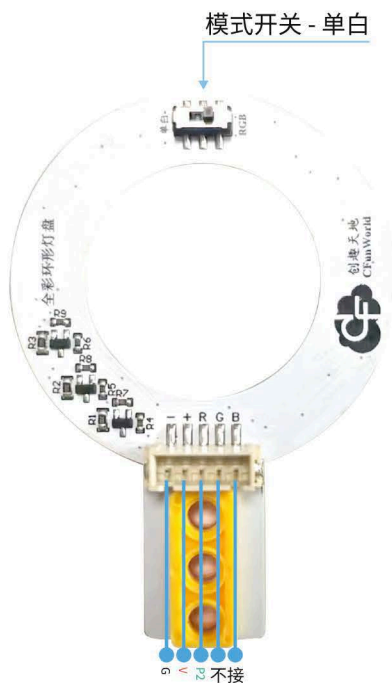
28



水泵



物联网种植接线图

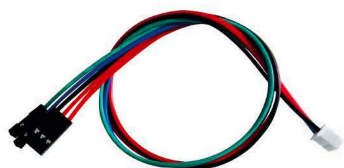


水泵



3P适配线

- 空气温湿度检测模块
- 土壤湿度检测模块
- 光线检测模块
- 滑杆模块
- 全彩环形灯盘 (单白模式)
- 低速风扇模块



5-3+1+1适配线 (灯盘连接线)

接线说明:

- 1、连接线的白色头与对应的传感器相连;
- 2、连接线的黑色头 (杜邦线头) 与扩展版相连;
- 3、3P适配线与扩展版相连时颜色要对应;
- 4、全彩环形灯盘的5-3+1+1适配线中, 合在一起3pin线接P2, 其它的线不接, 灯盘顶部的模式切换开关拨至“单白”模式;
- 5、水泵连接M2接口, 其中红线对应扩展板圆圈标识引脚。

