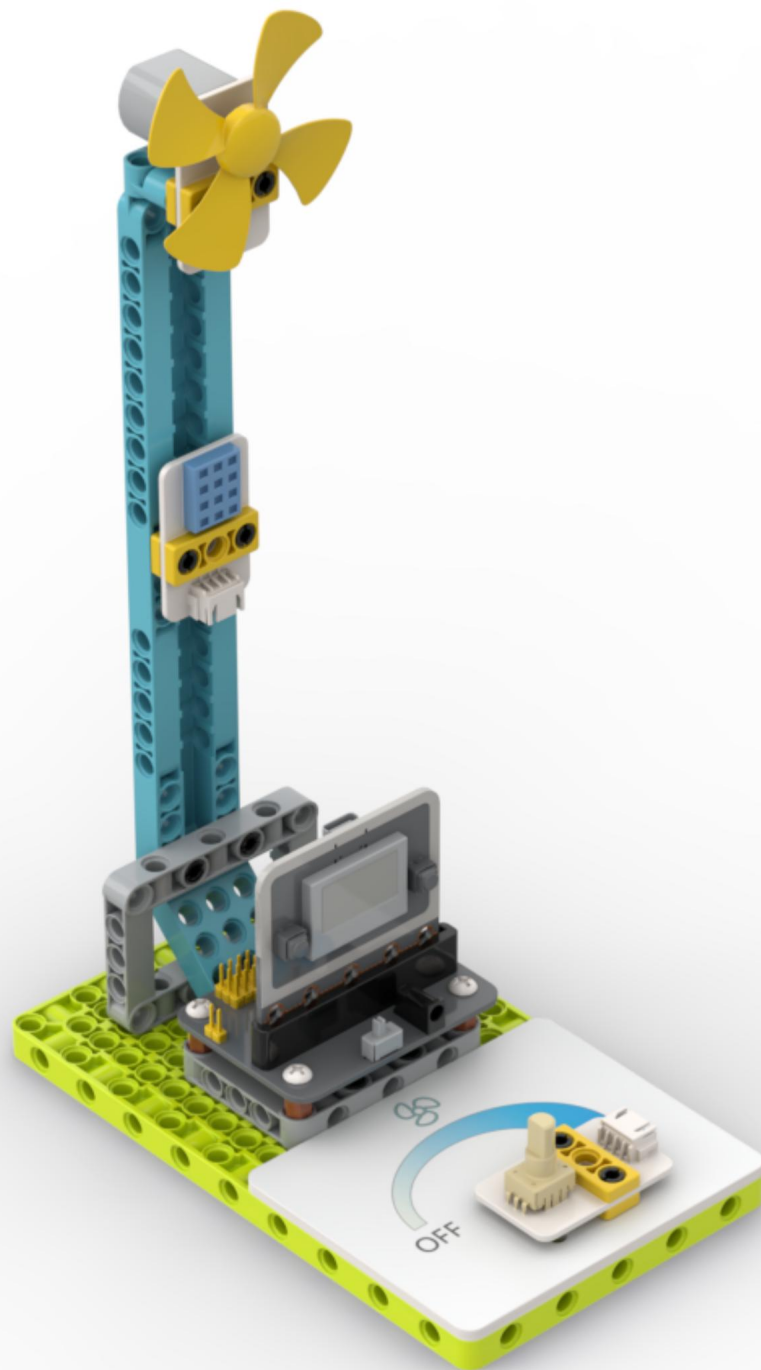
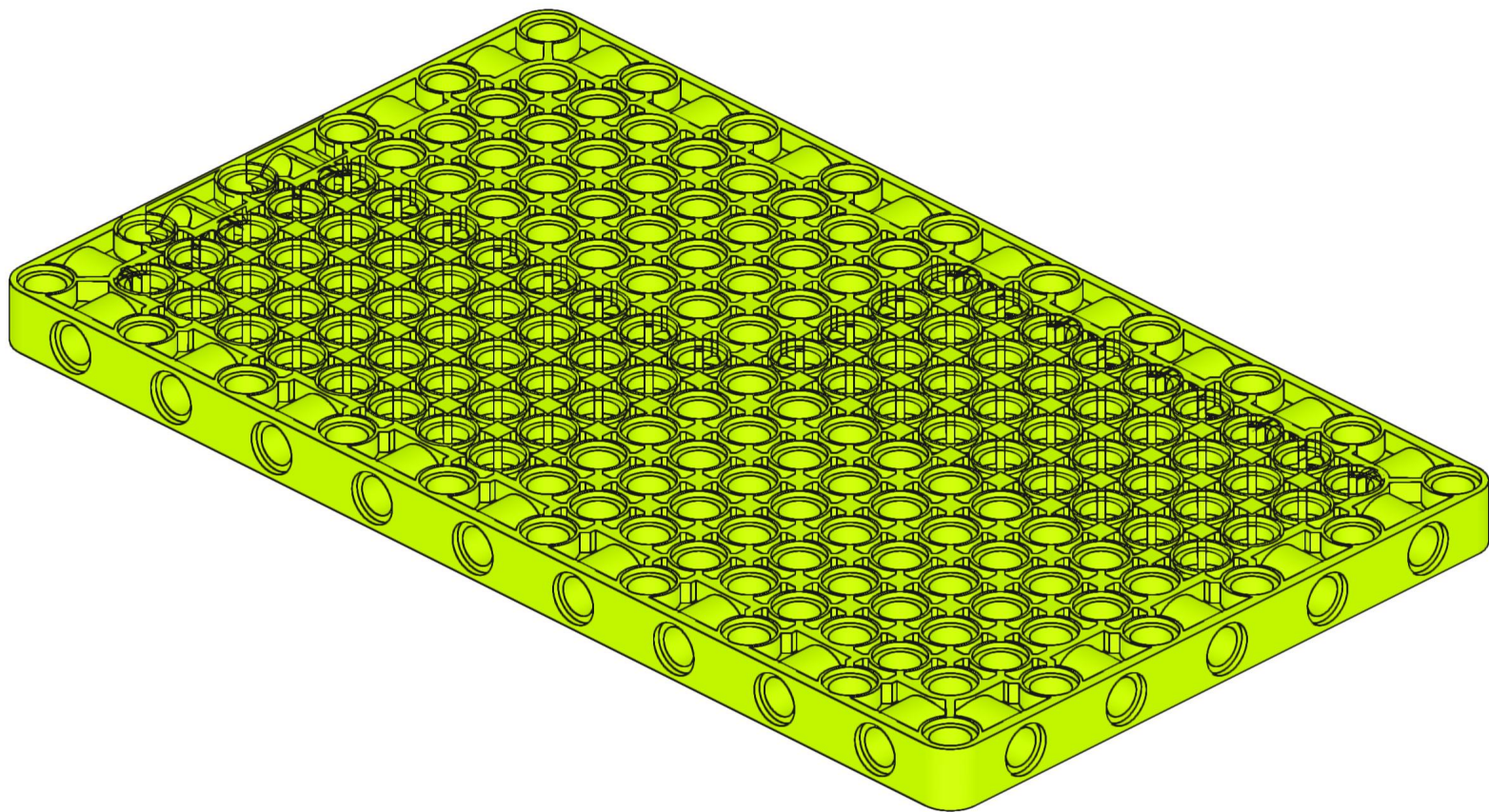
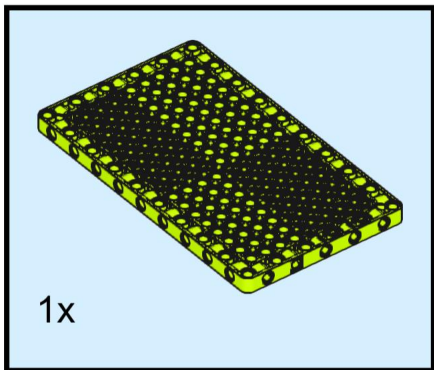


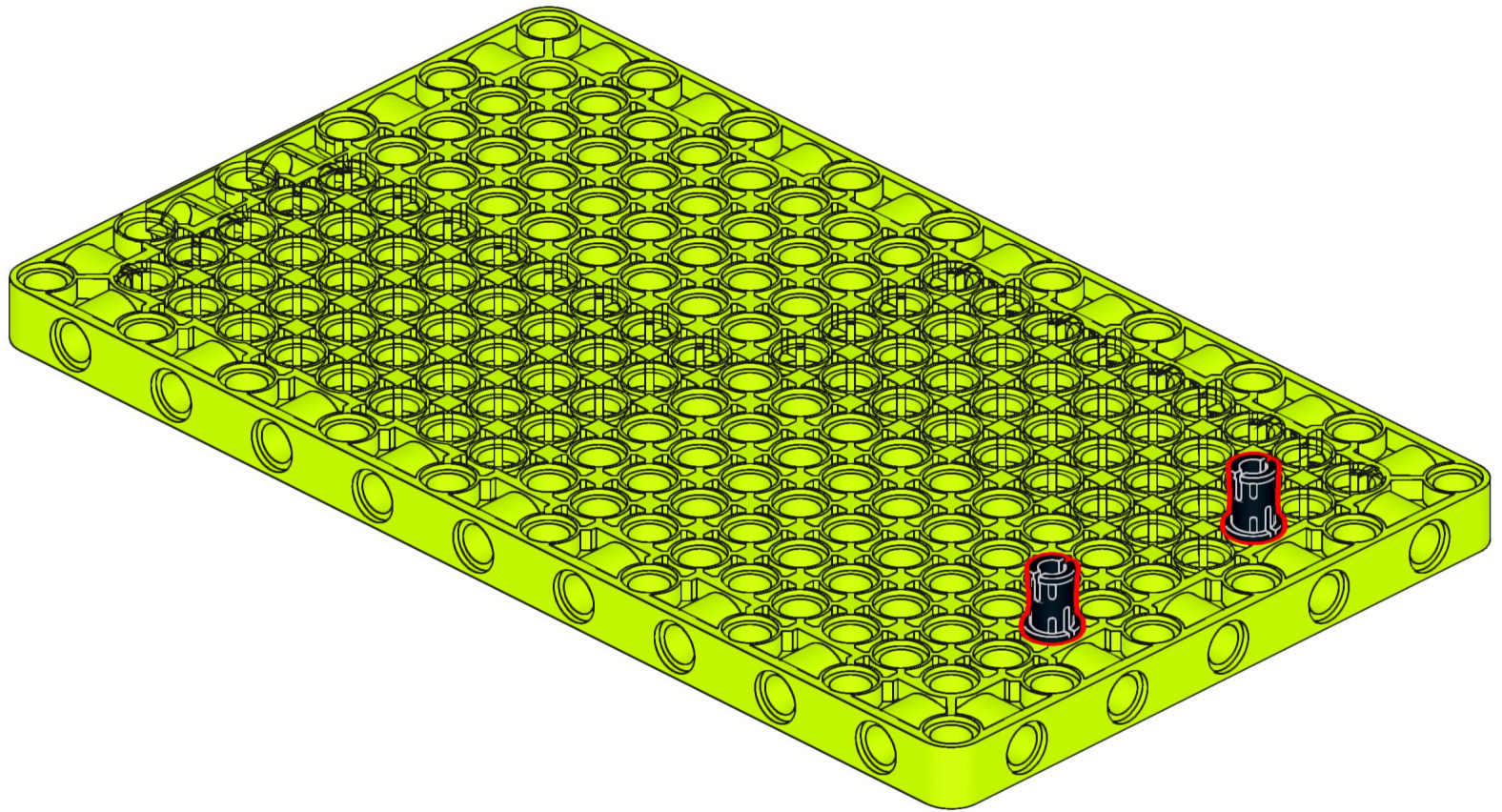
智控风扇



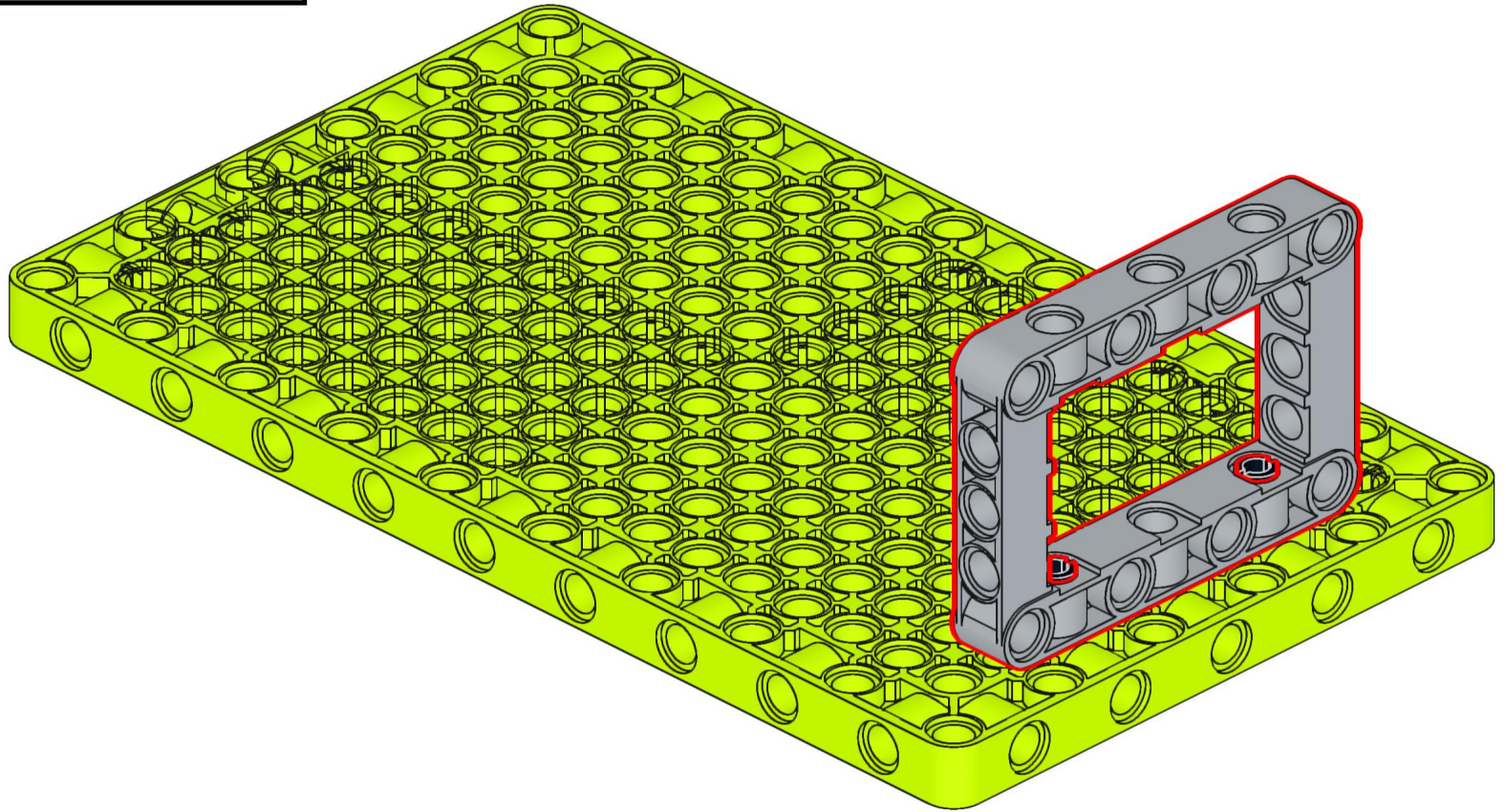
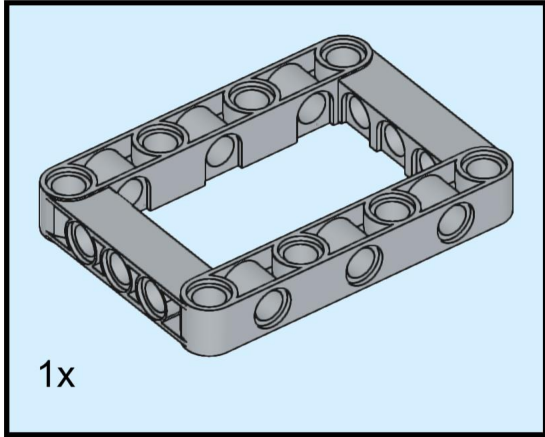
1



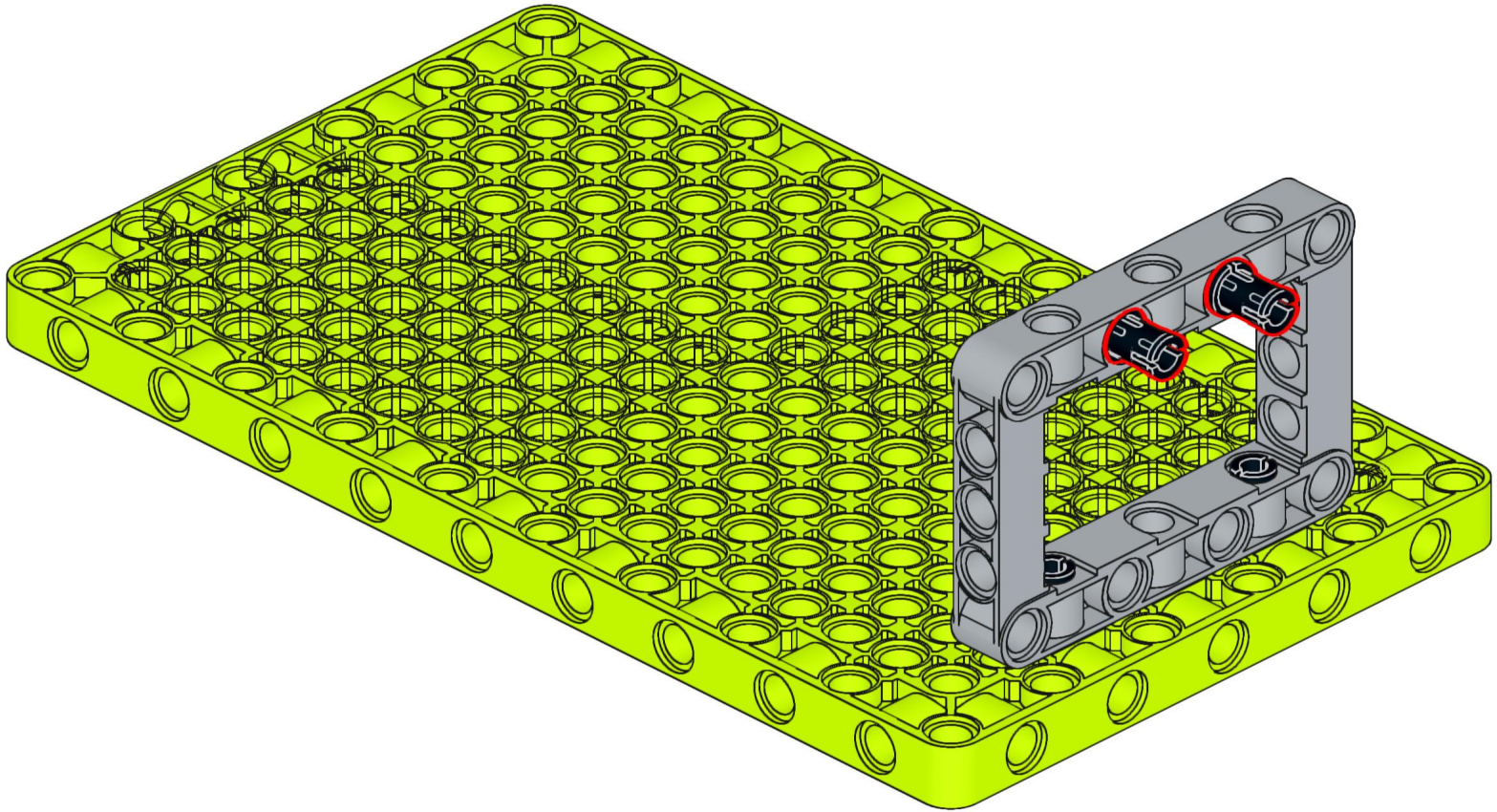
2



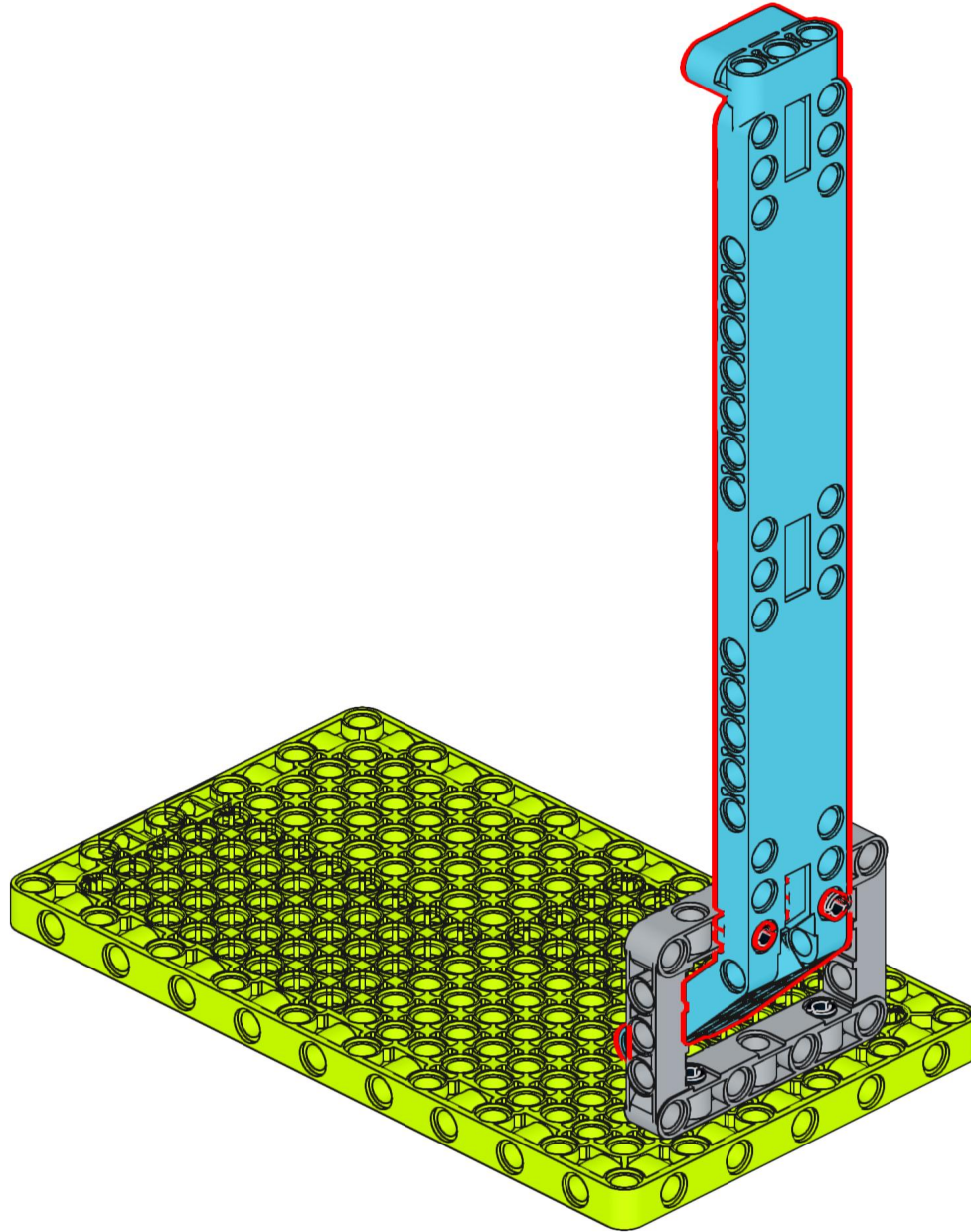
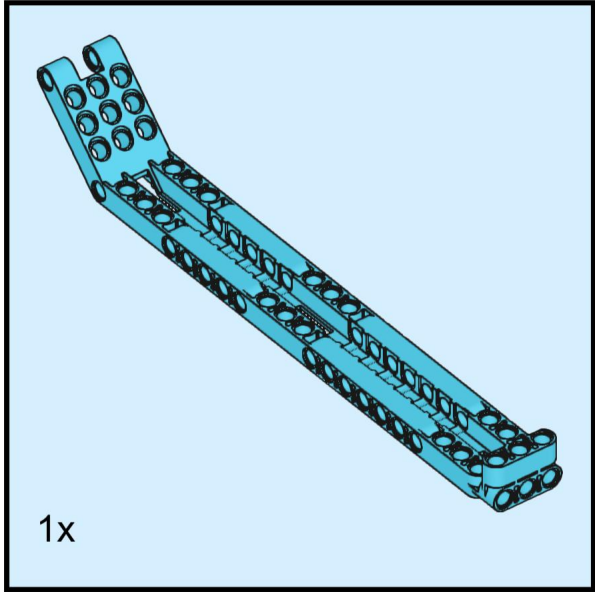
3



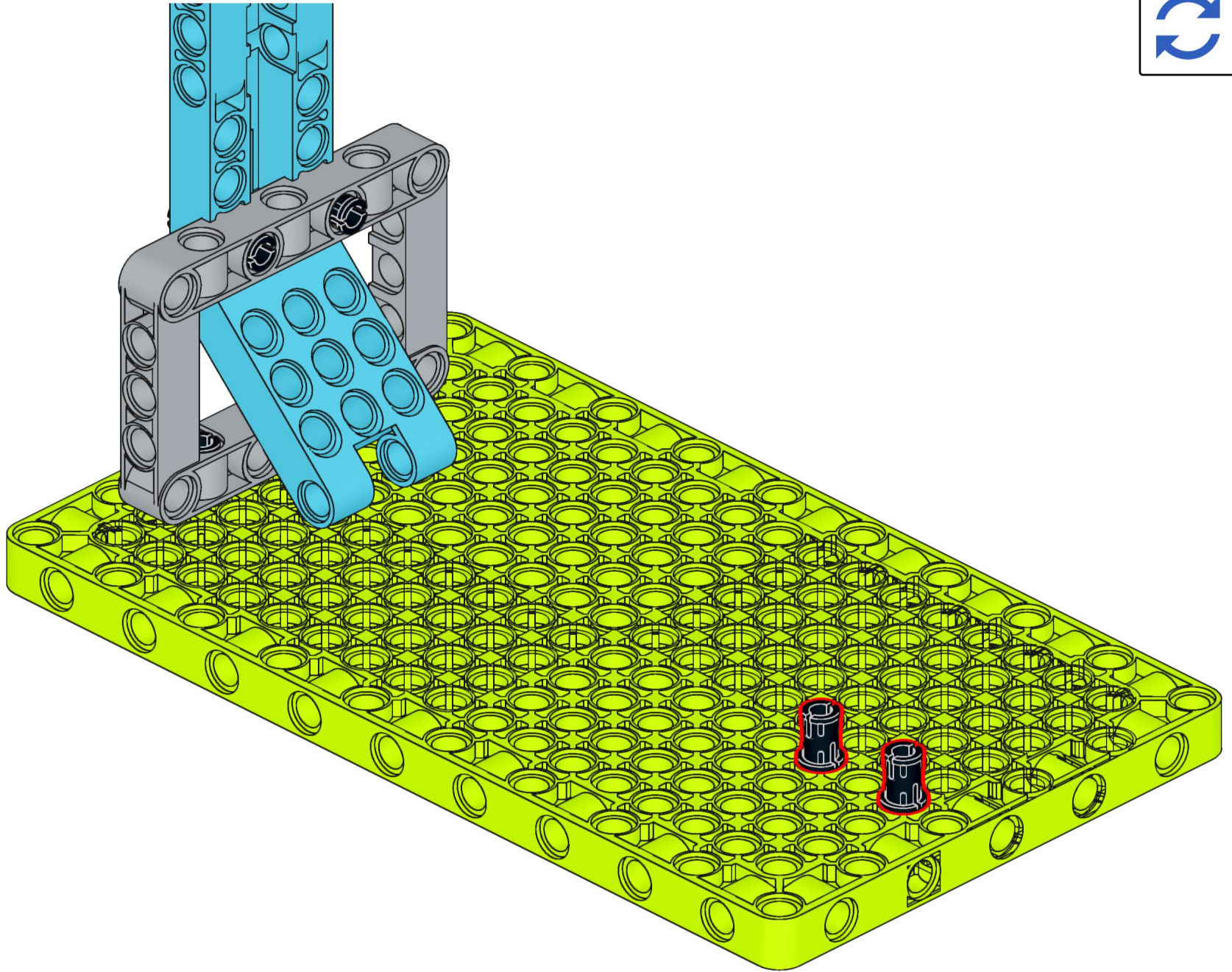
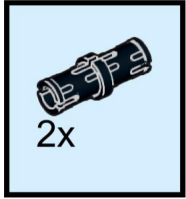
4



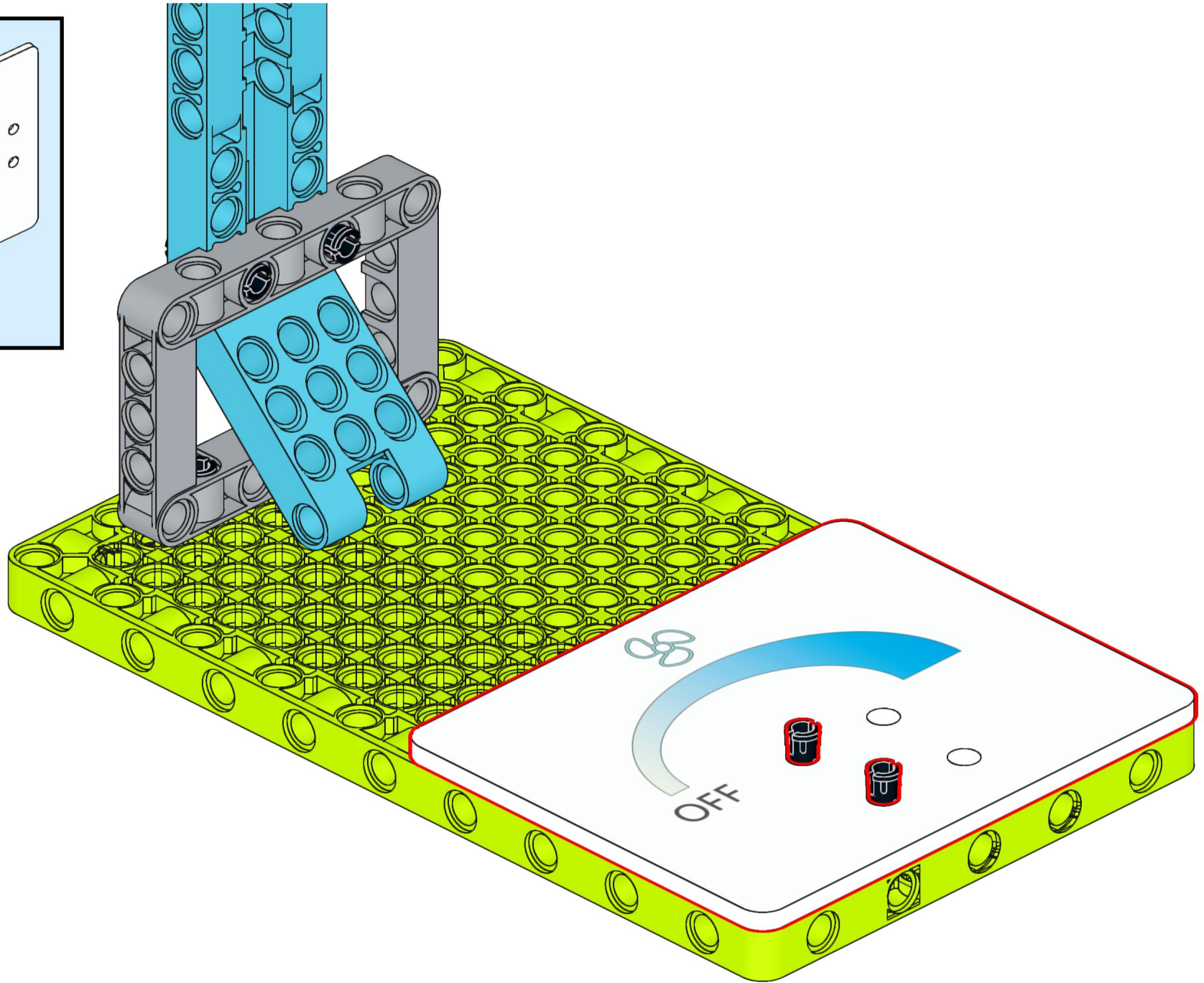
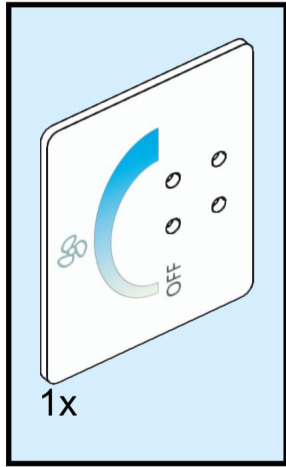
5



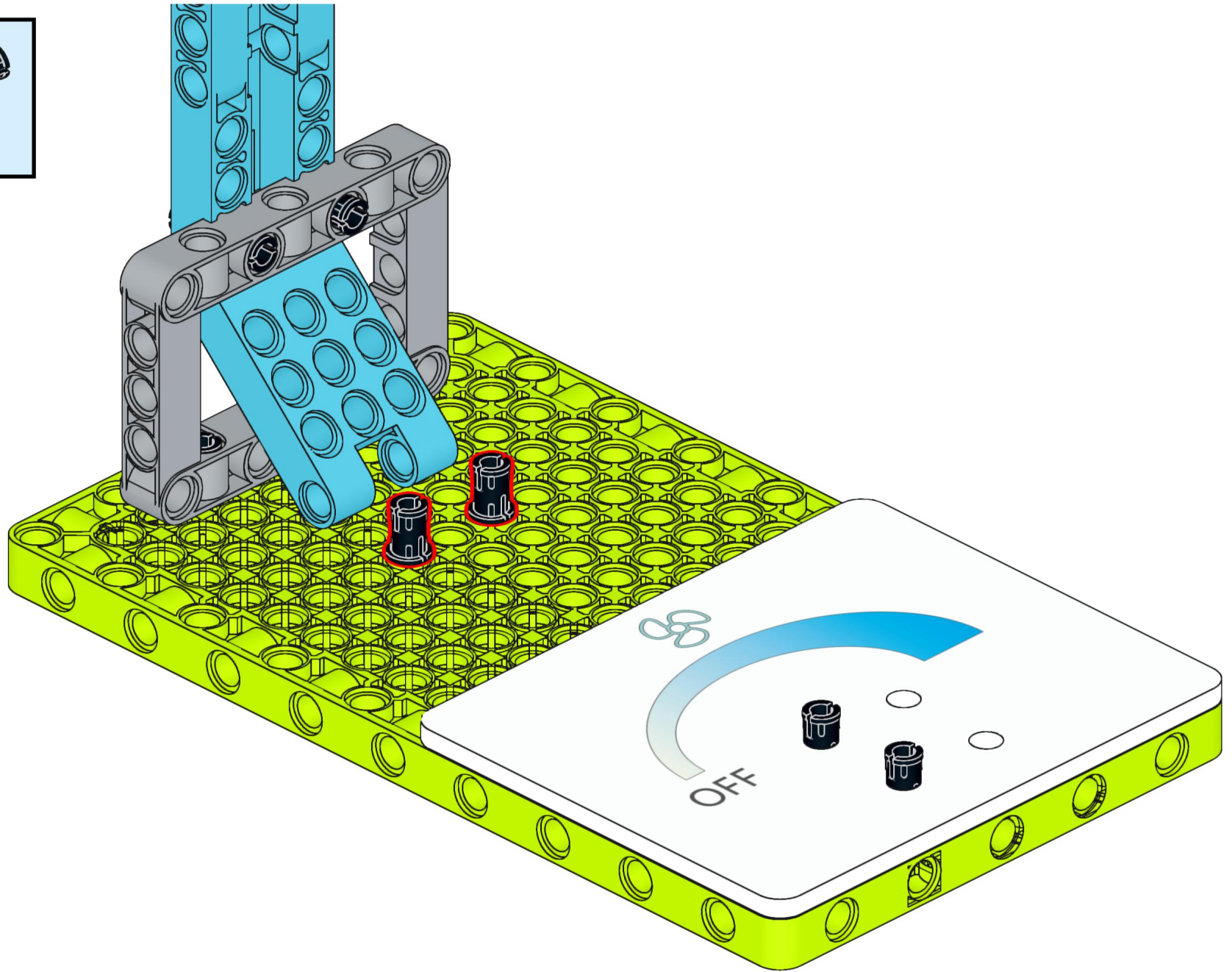
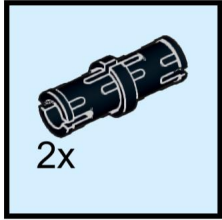
6



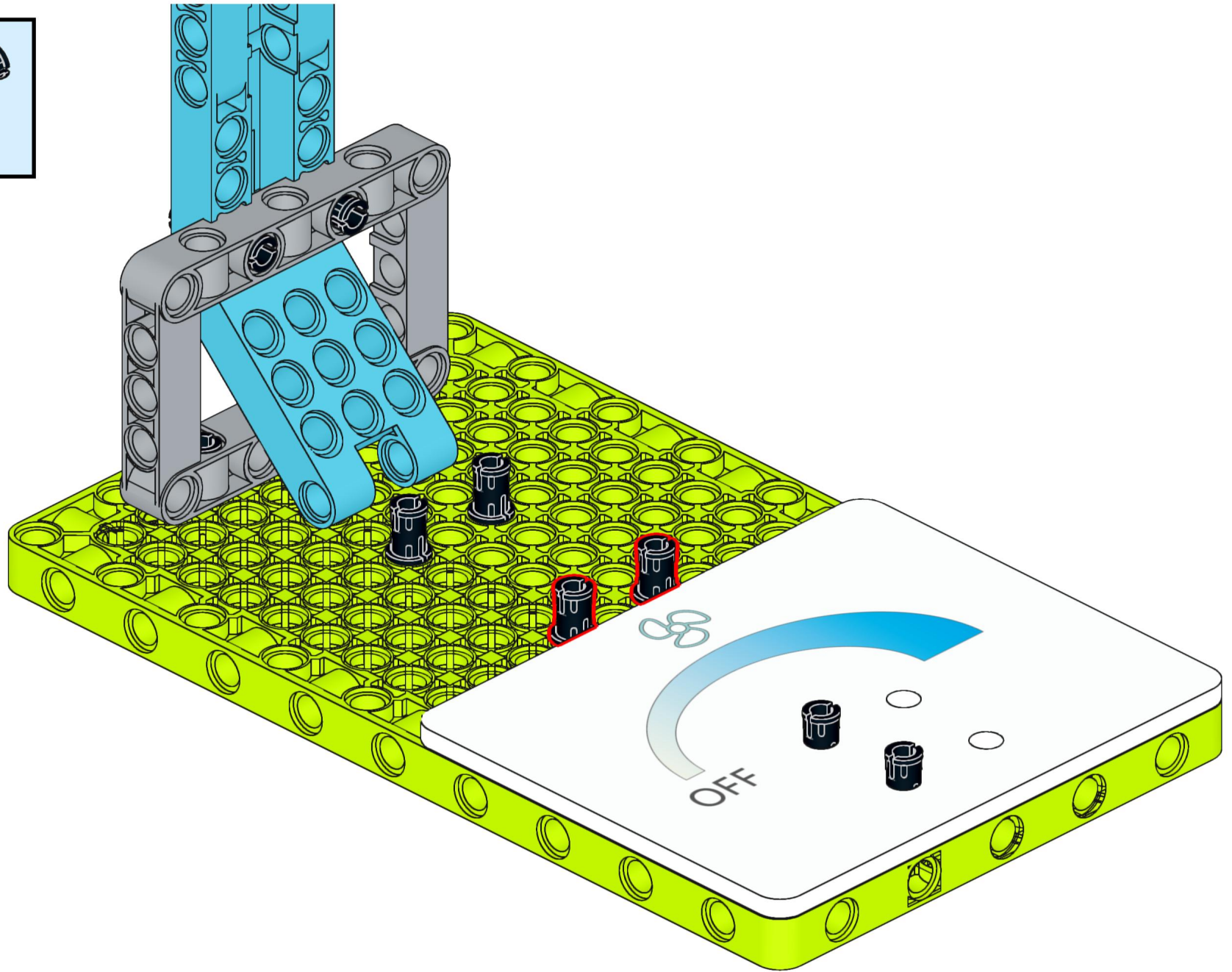
7



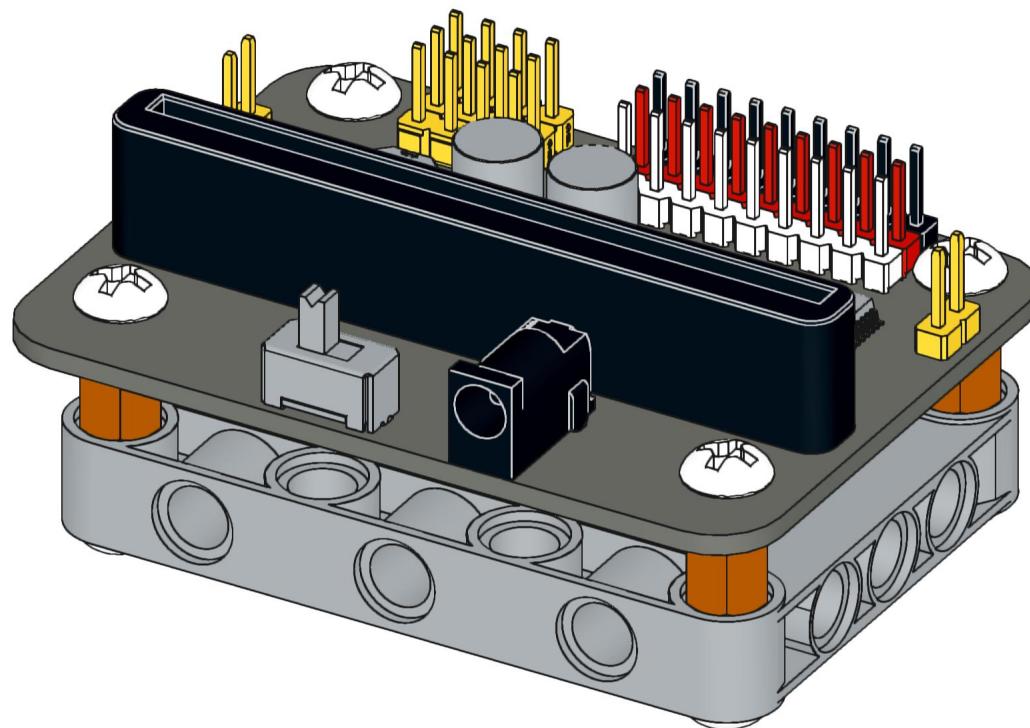
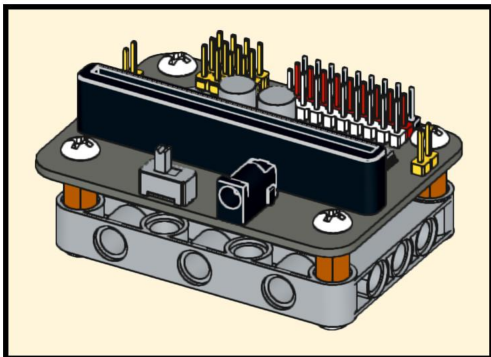
8



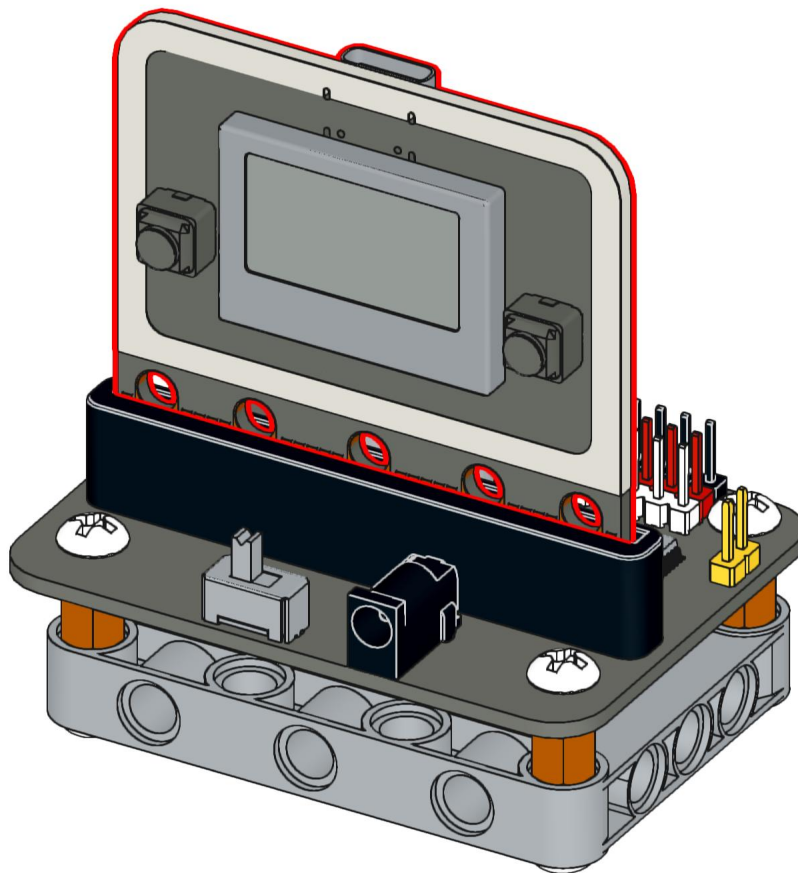
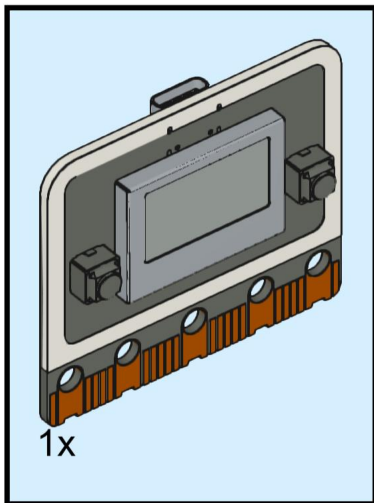
9



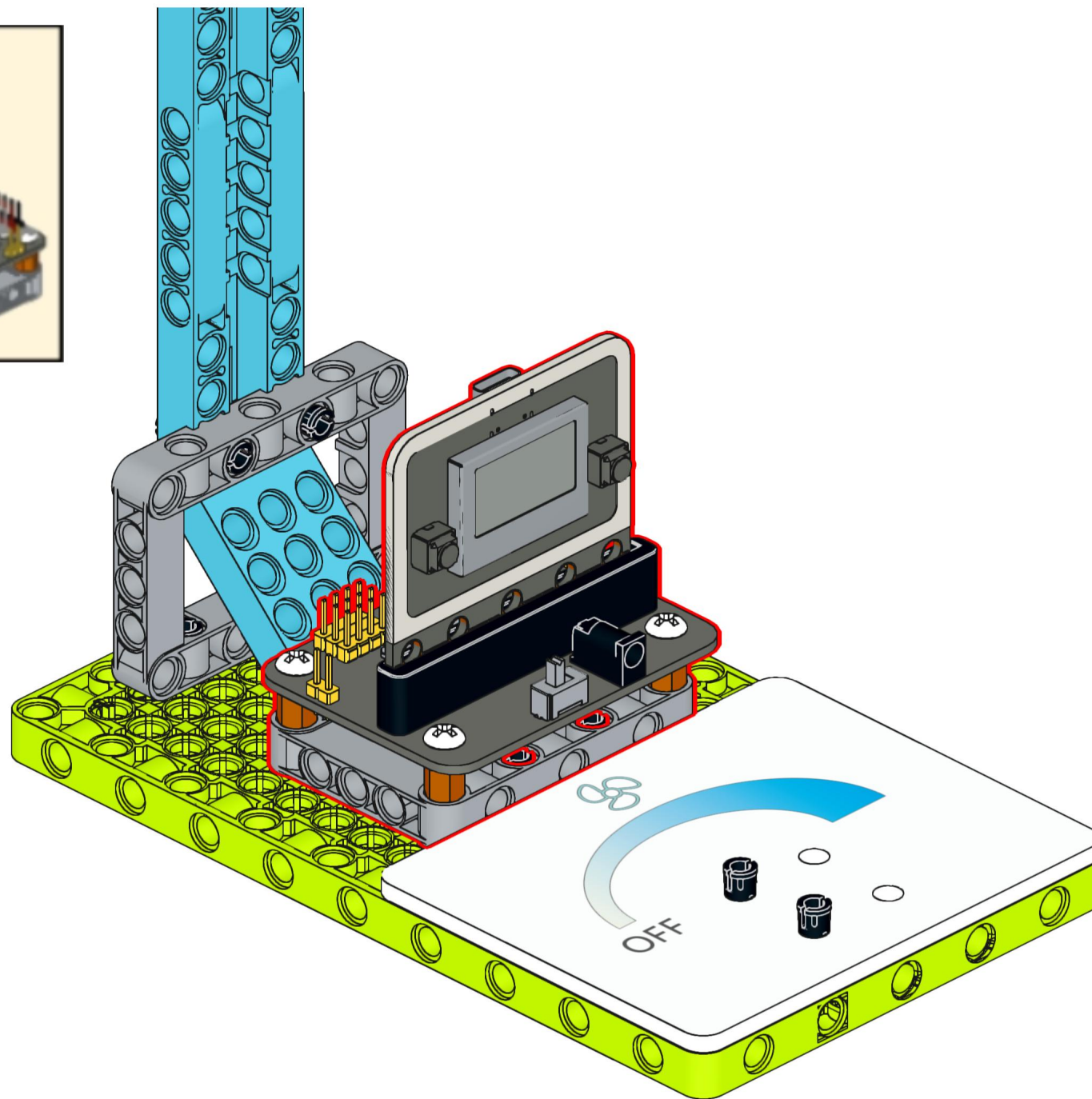
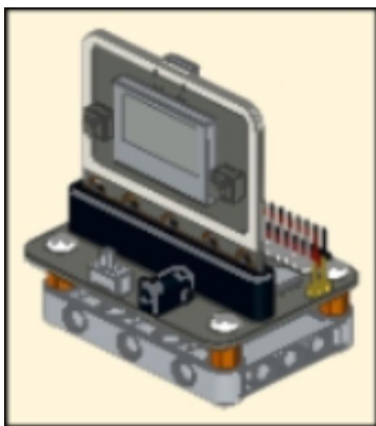
10



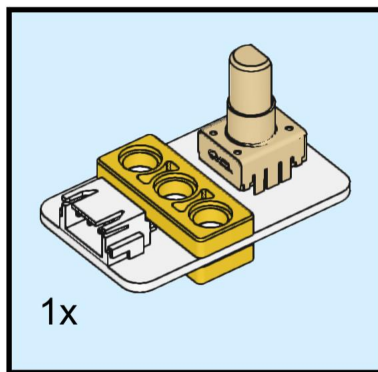
11



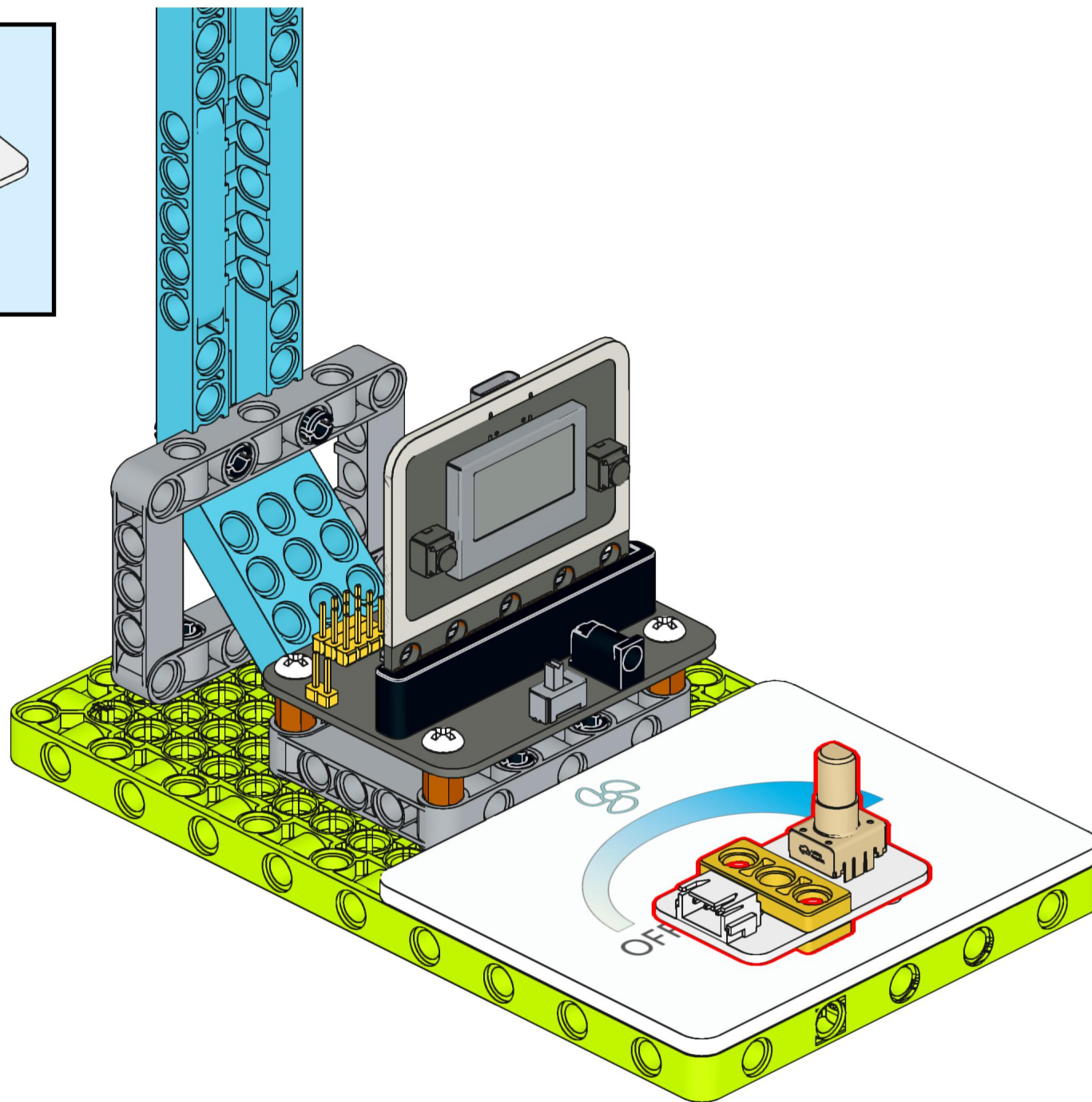
12



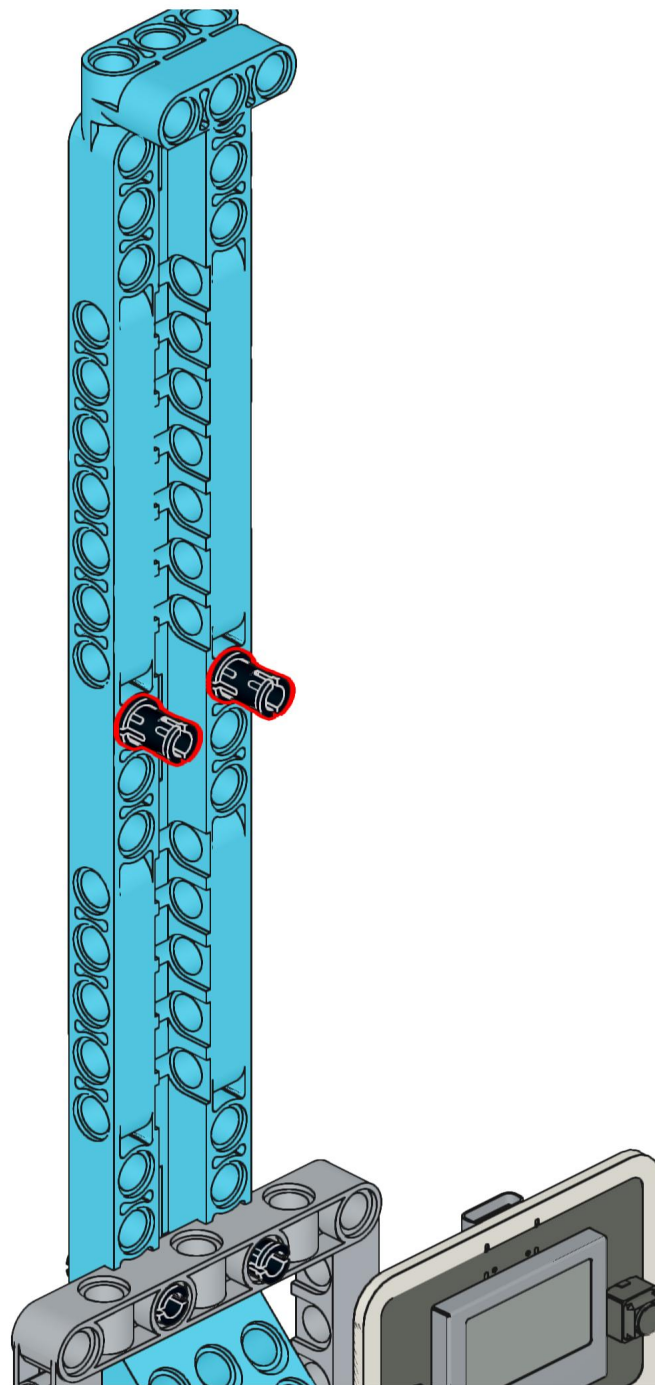
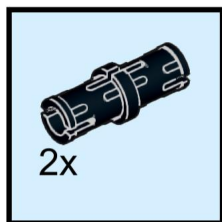
13



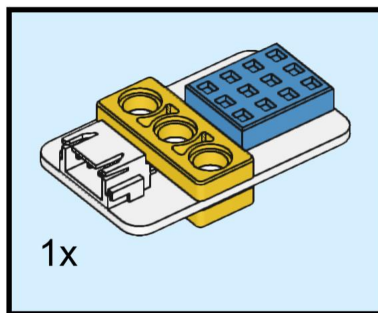
旋钮模块



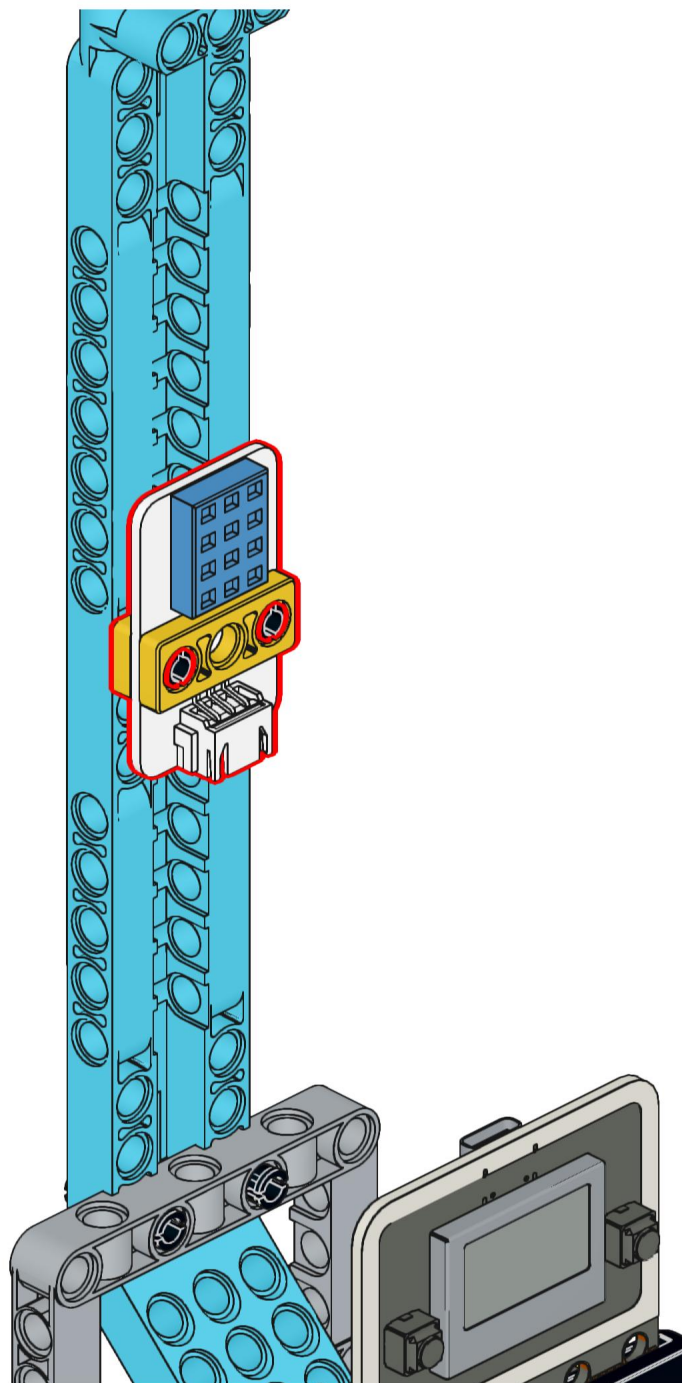
14



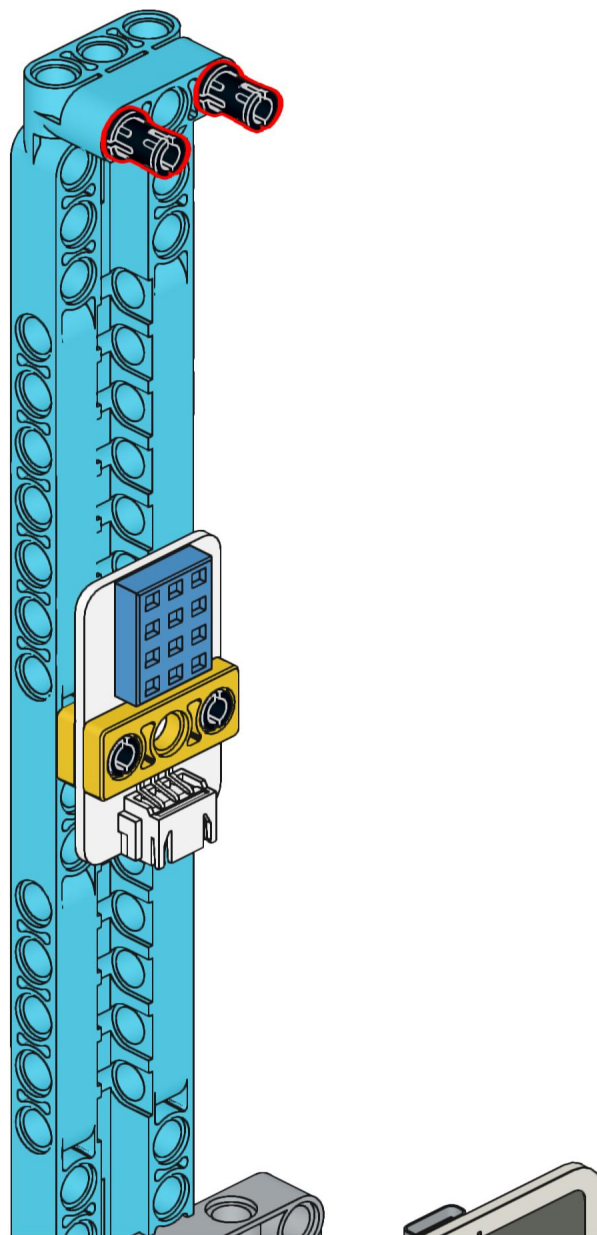
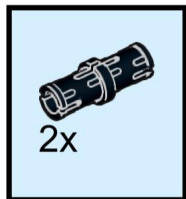
15



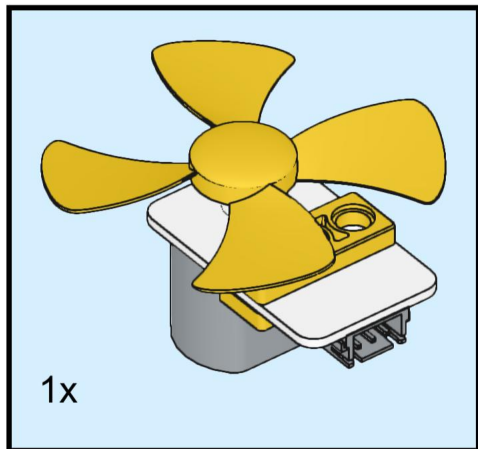
温湿度检测模块



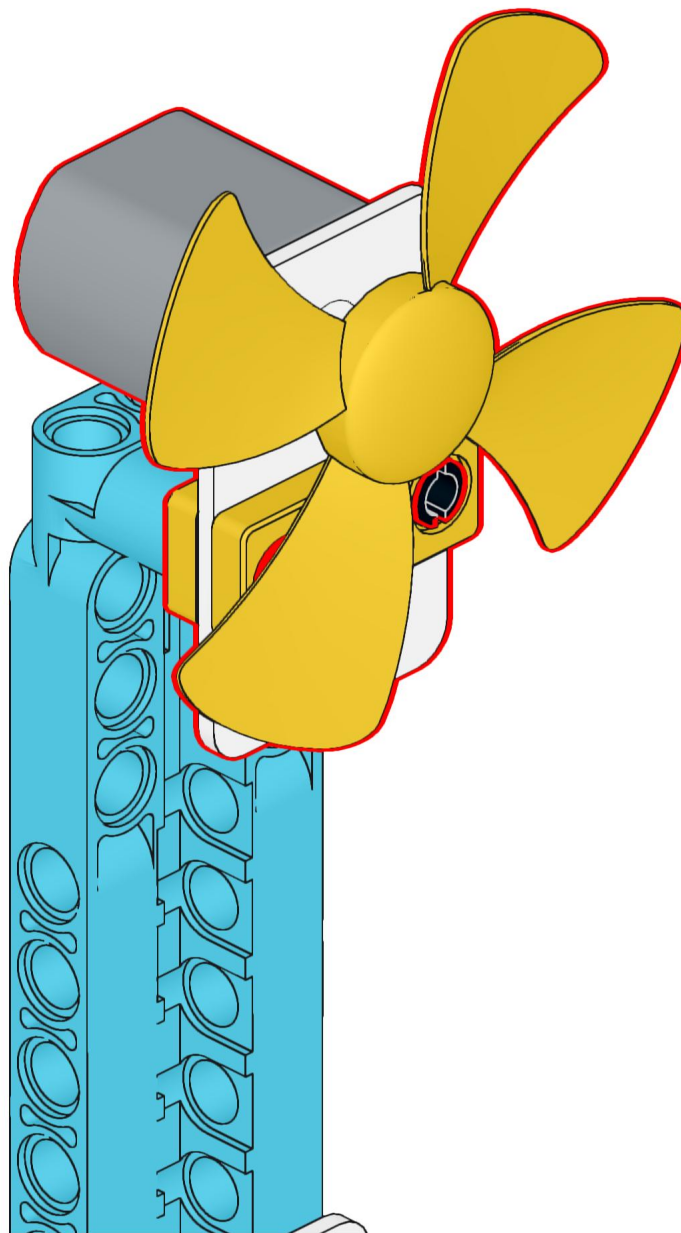
16



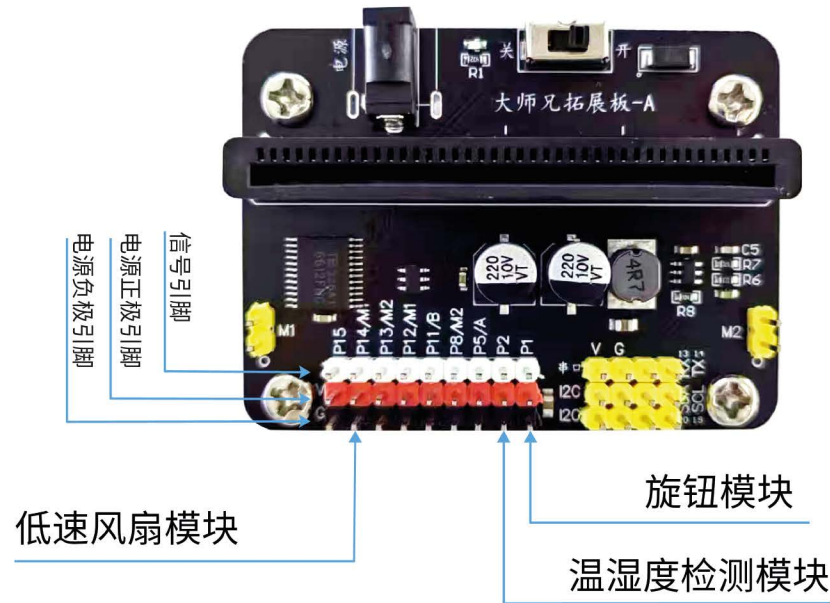
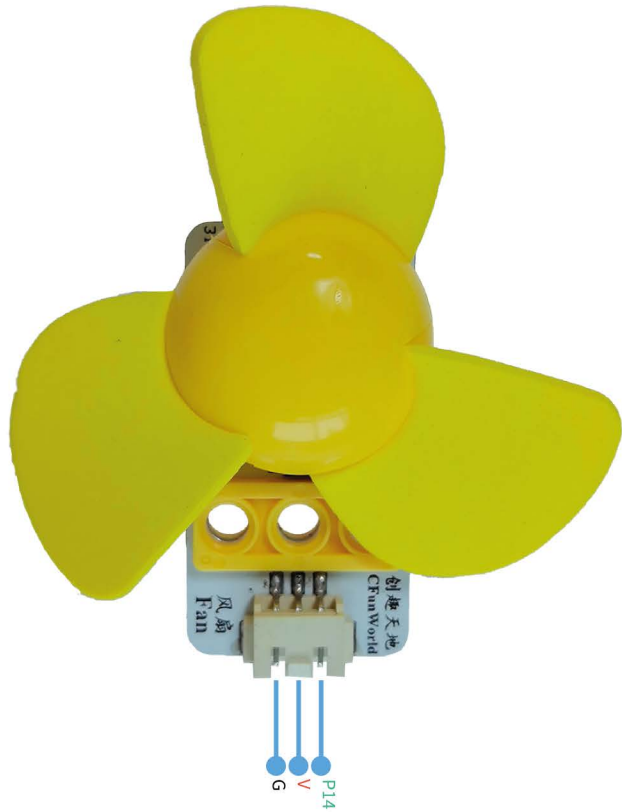
17



低速风扇模块



智控风扇接线图



接线说明:

- 1、连接线的白色头与对应的传感器相连;
- 2、连接线的黑色头 (杜邦线头) 与扩展版相连;
- 3、3P适配线与扩展版相连时颜色要对应;
- 4、旋钮模块接P1接口;
- 5、温湿度模块接P2接口;
- 6、低速风扇模块接P14接口。



3P适配线