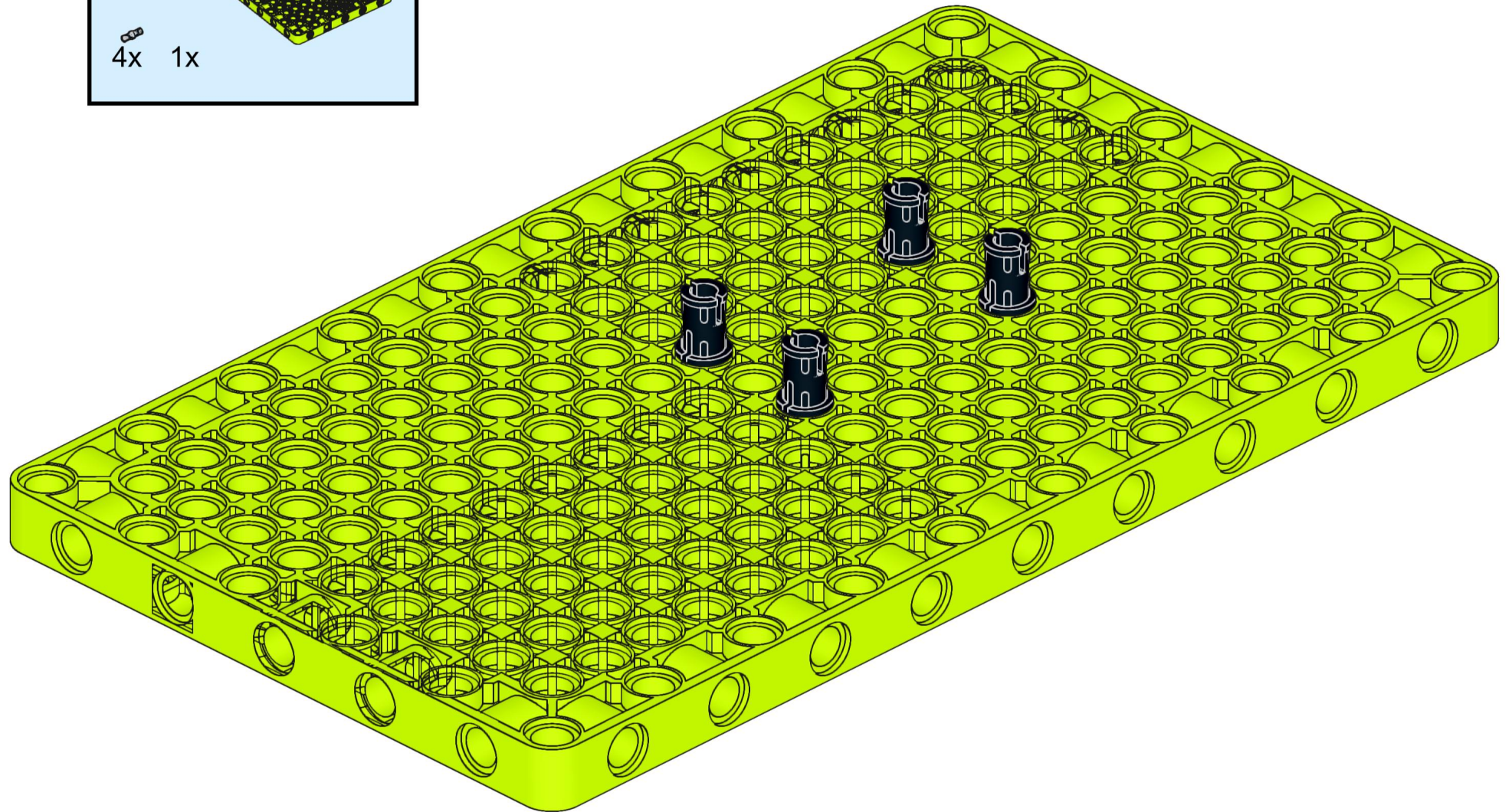
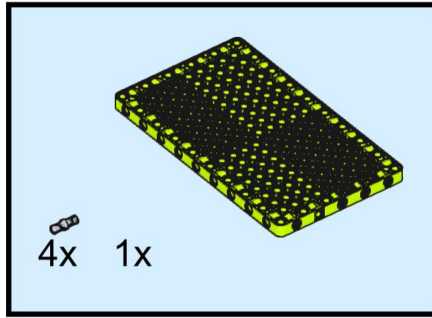


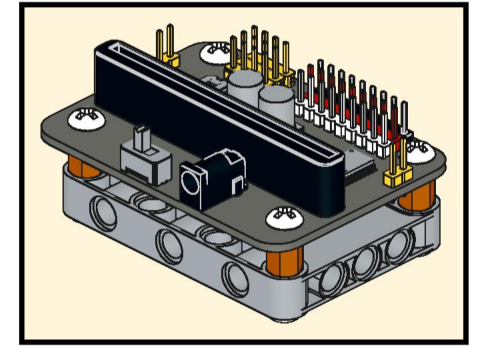
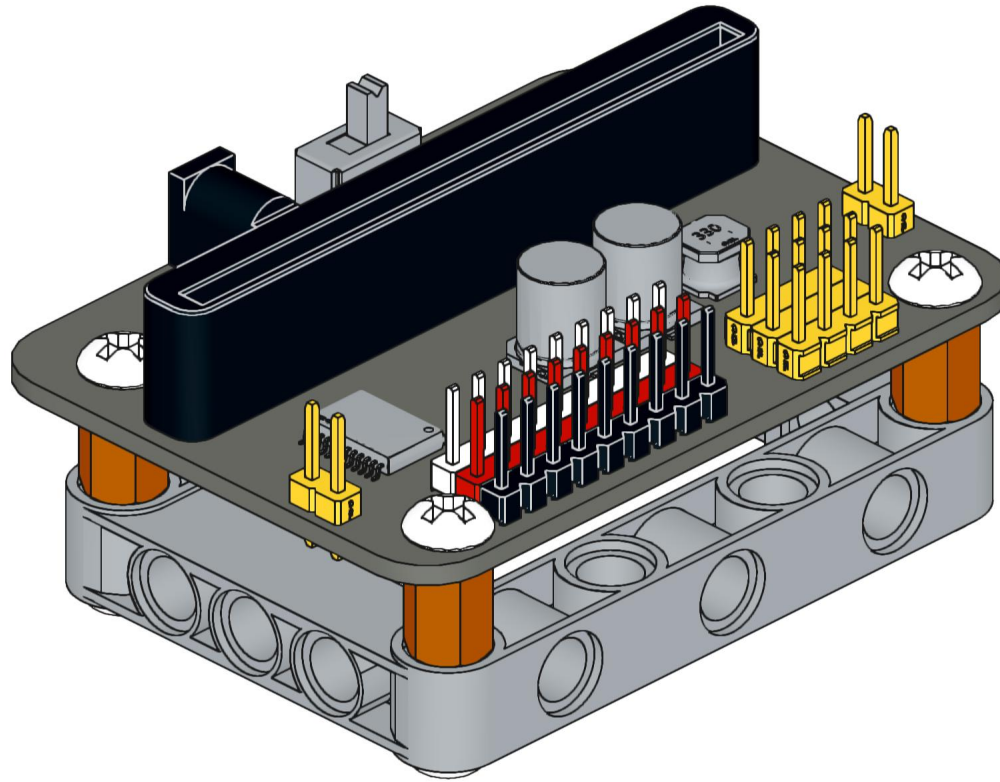
智控台灯



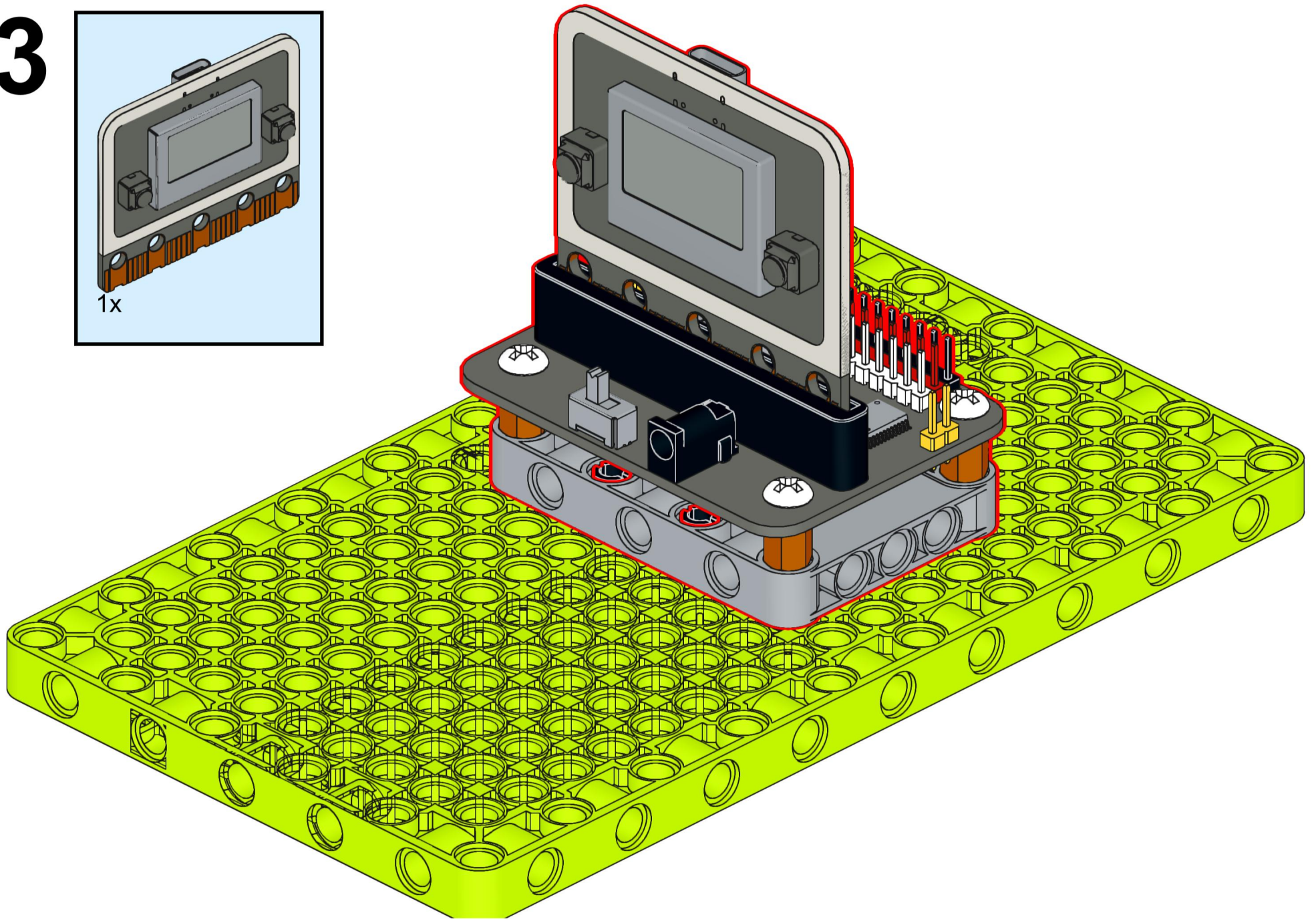
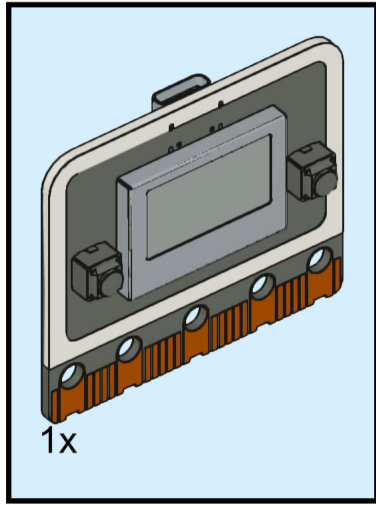
1



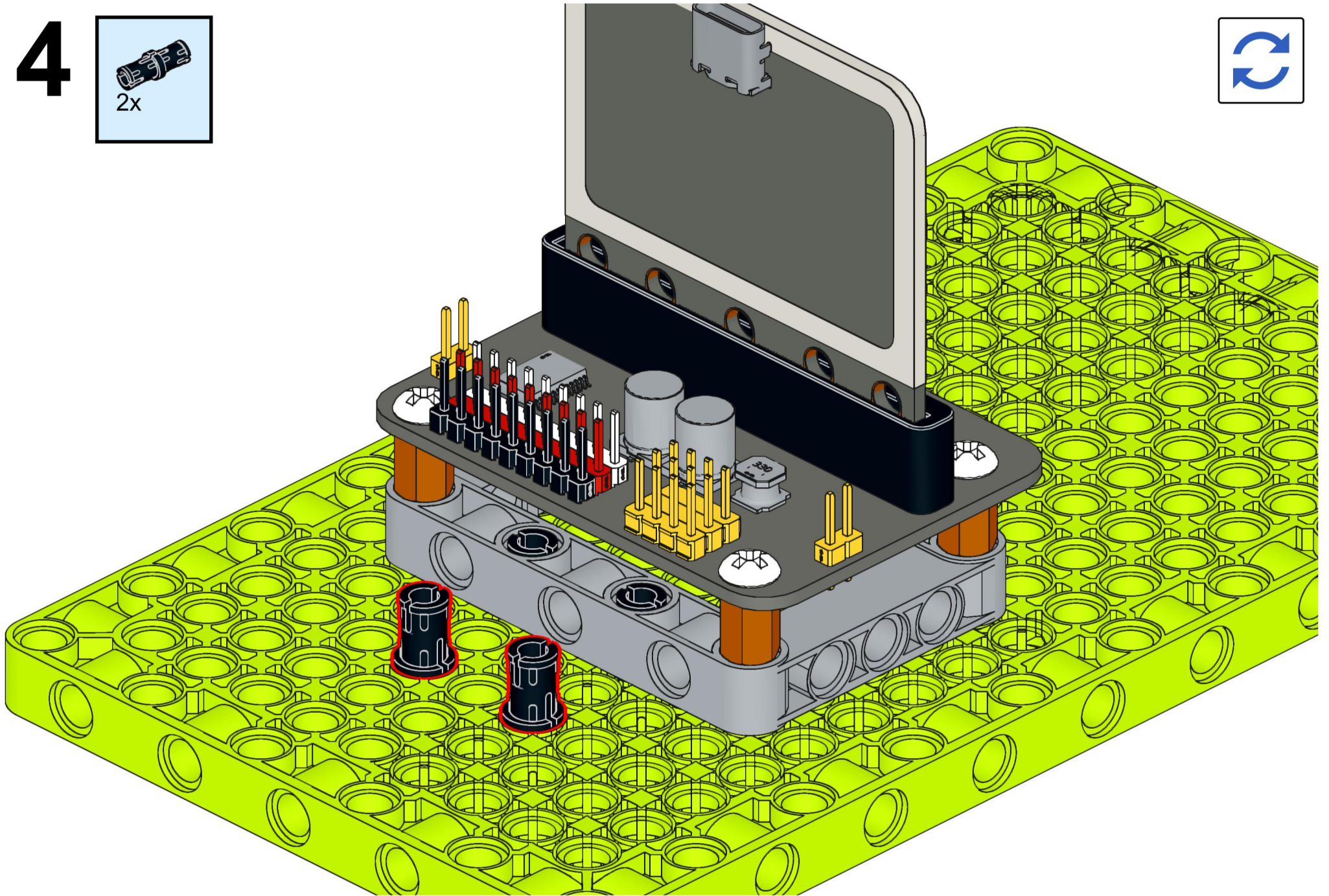
2



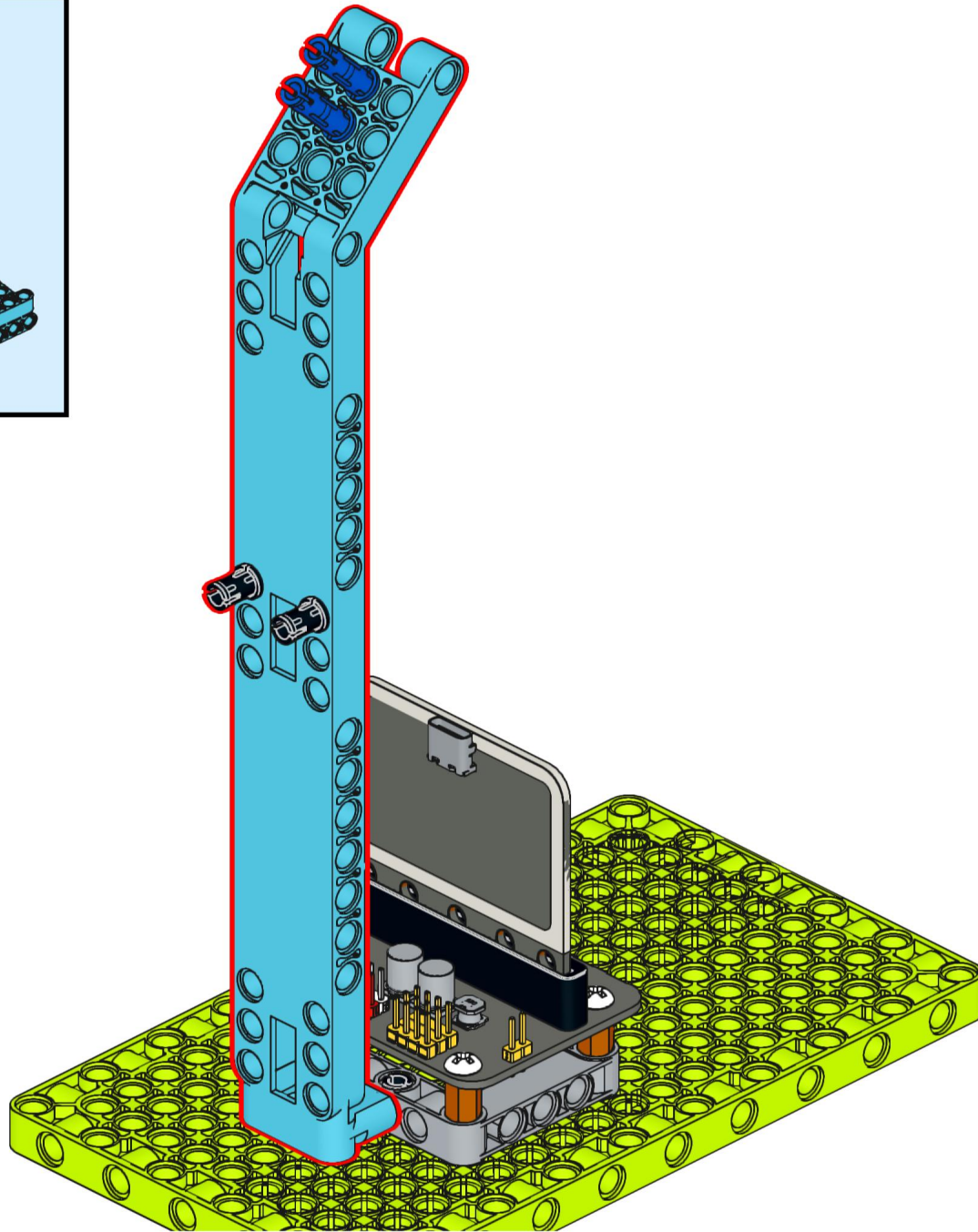
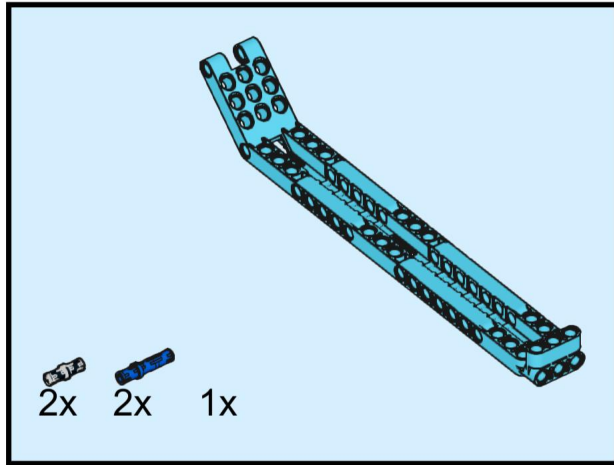
3



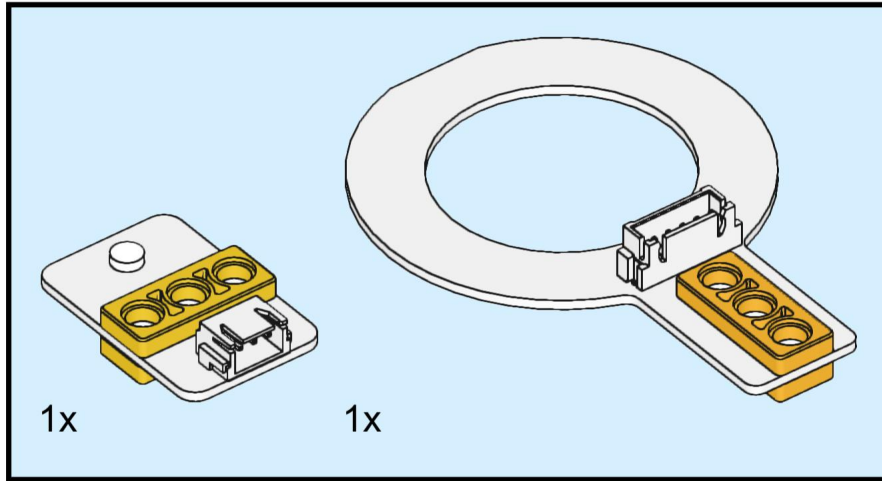
4



5

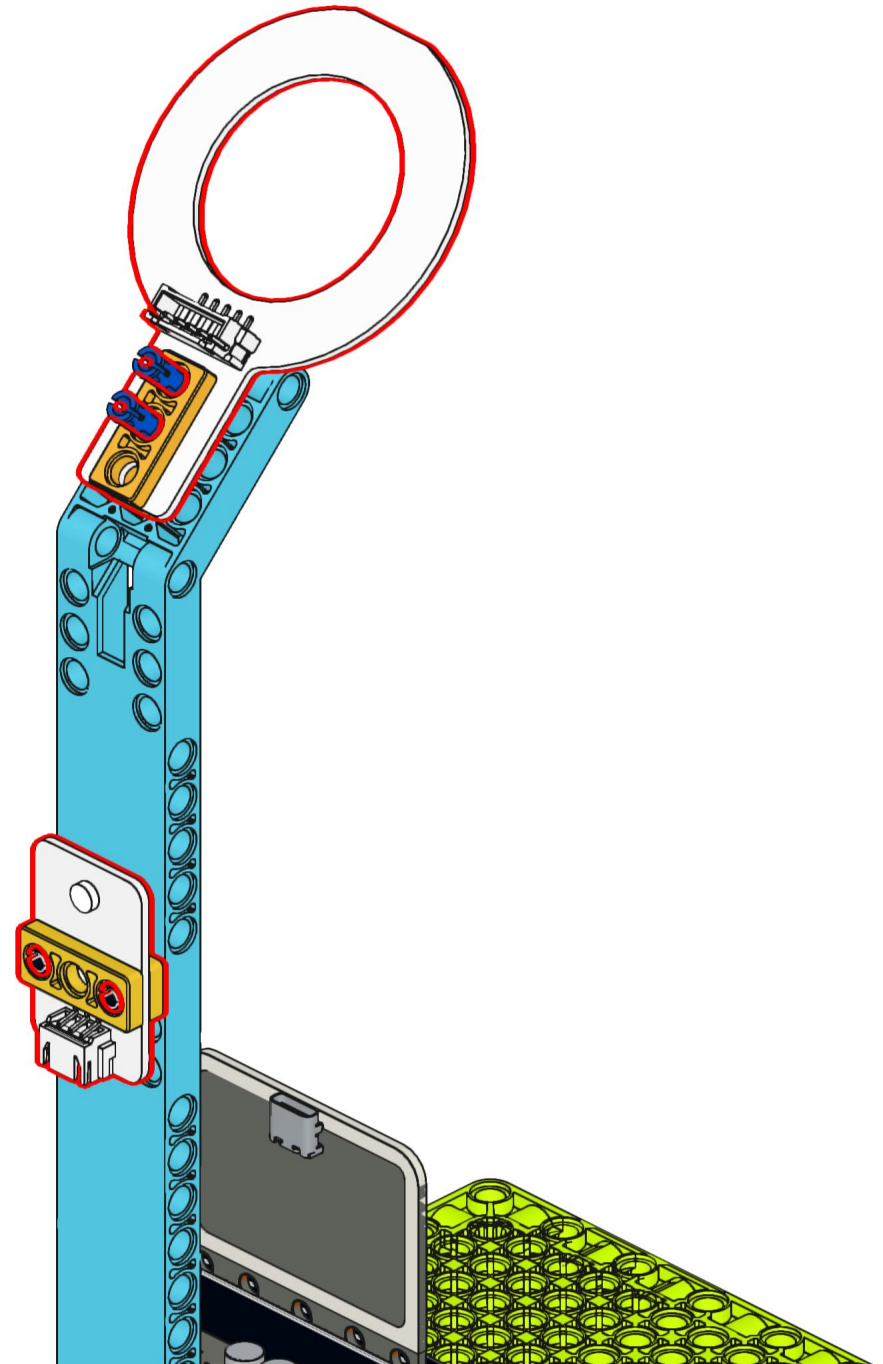


6

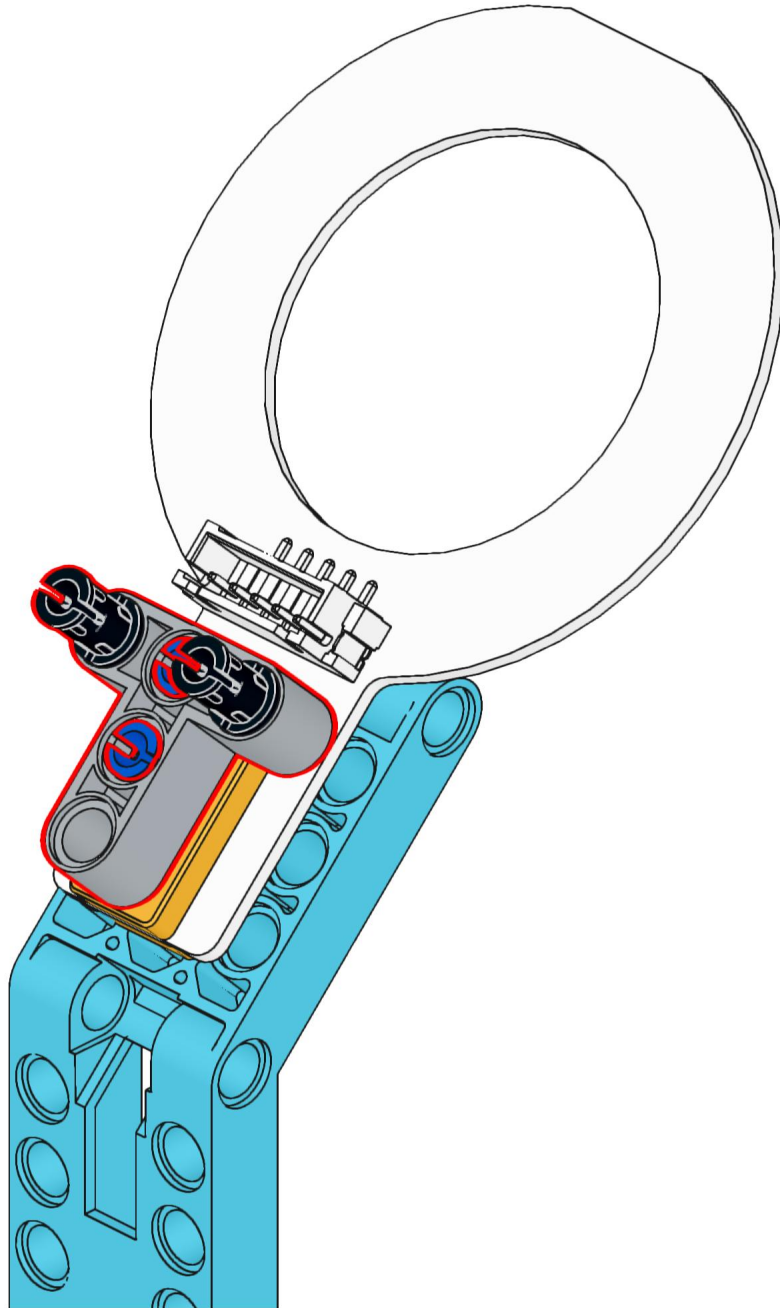
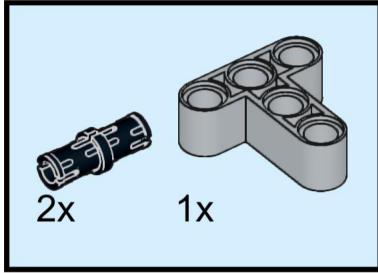


光线检测模块

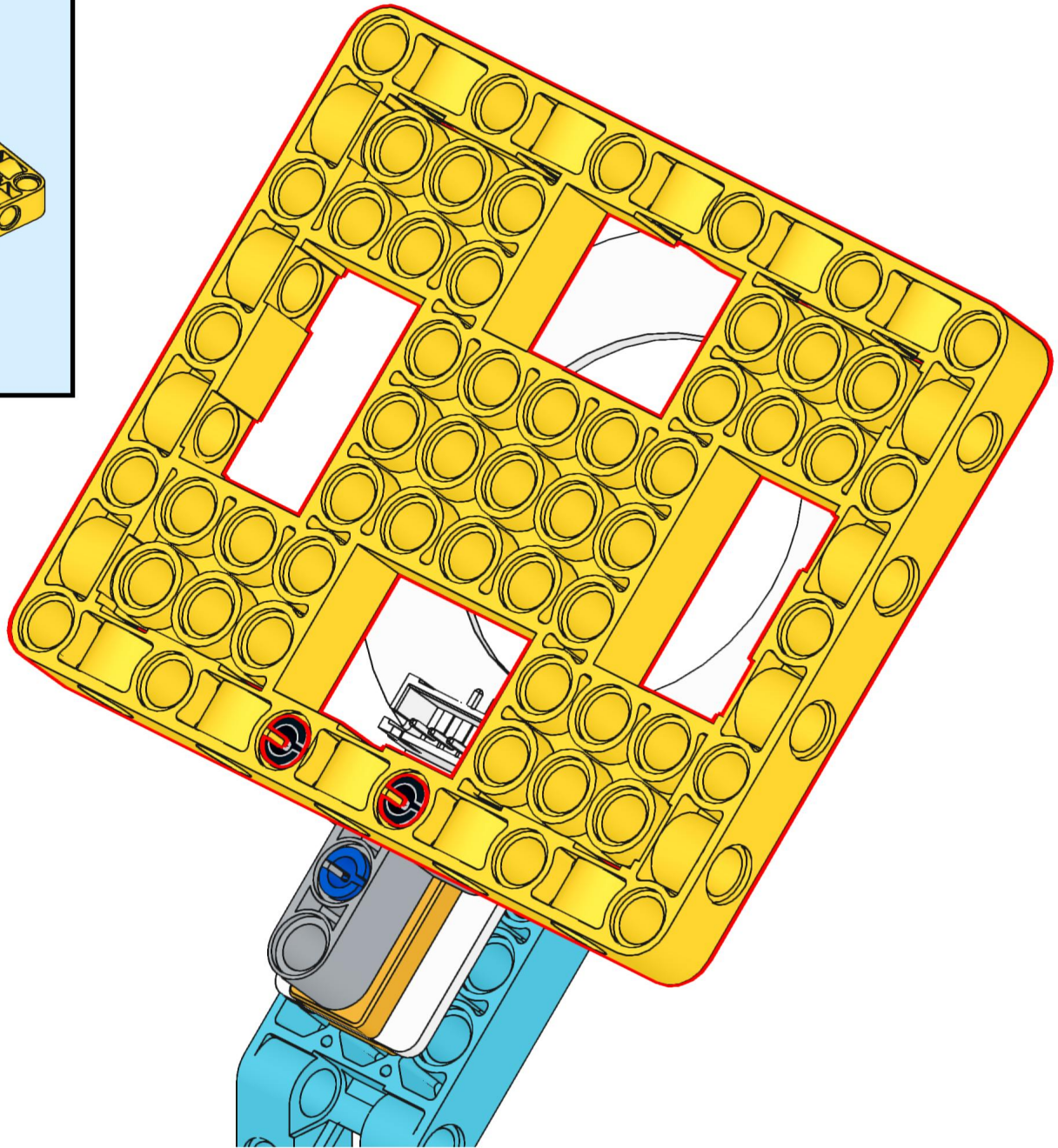
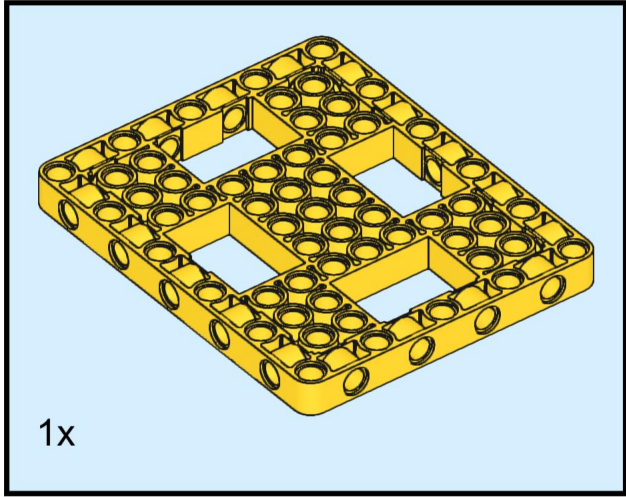
全彩环形灯盘



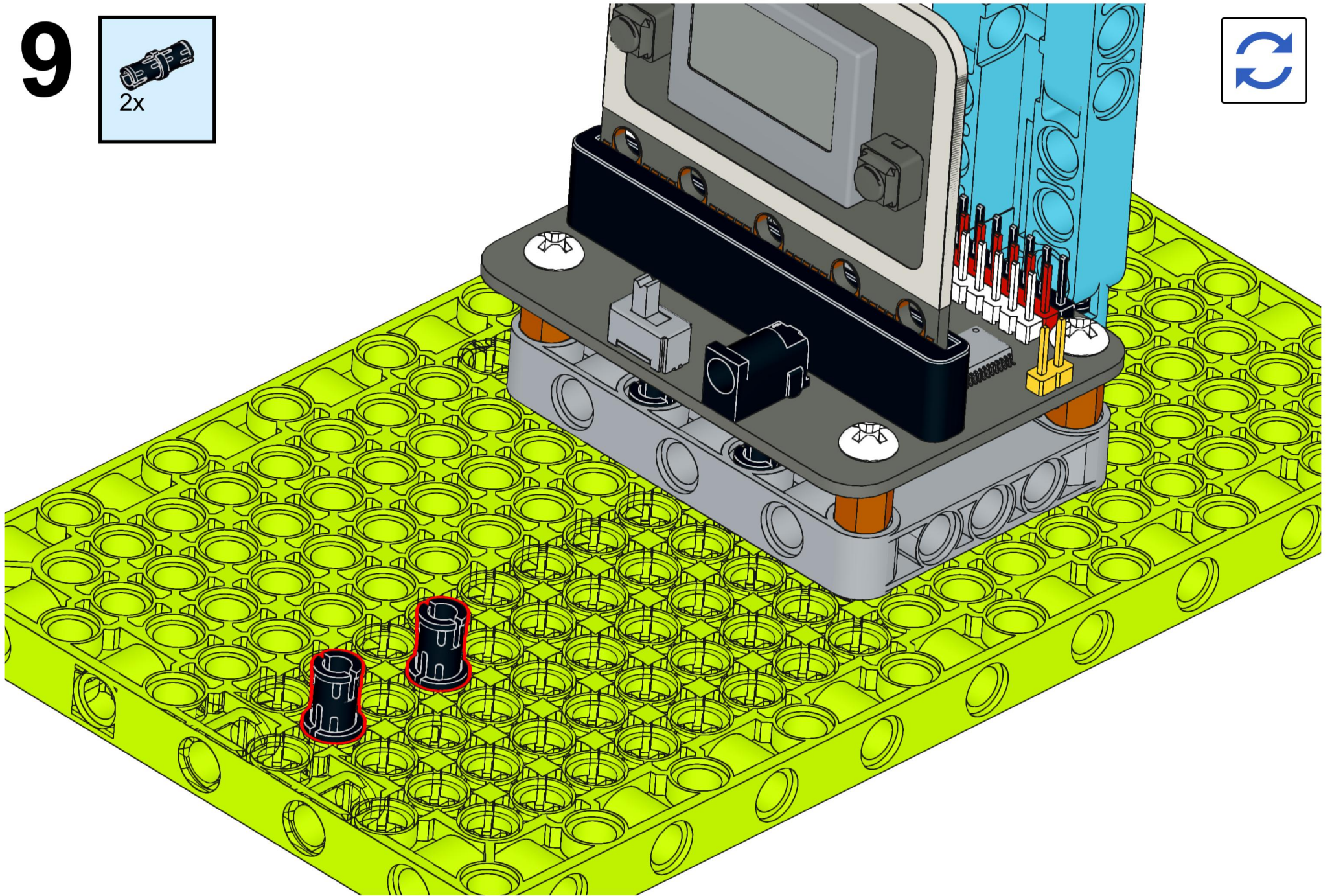
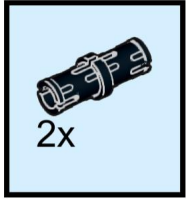
7



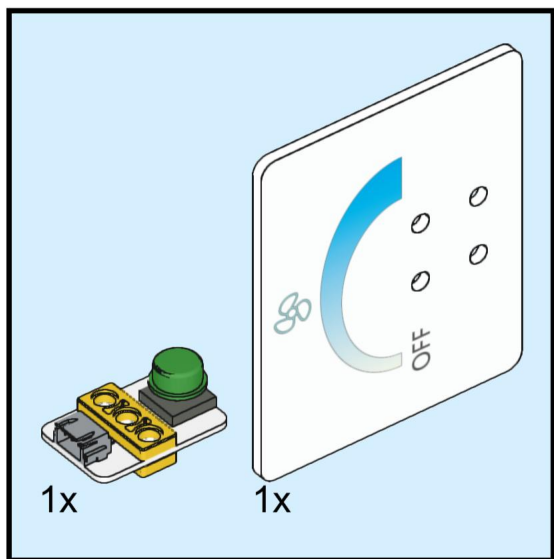
8



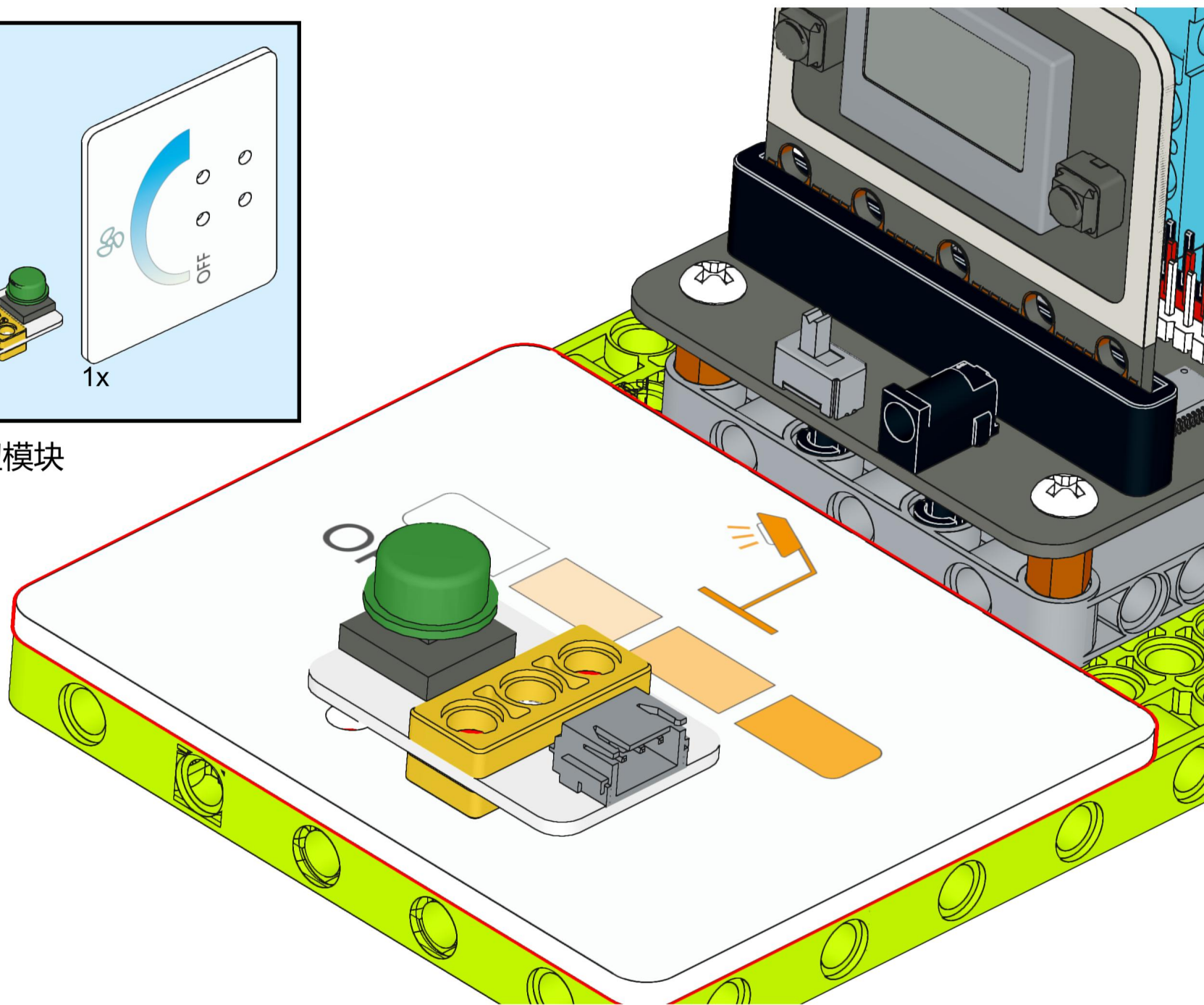
9



10



按钮模块

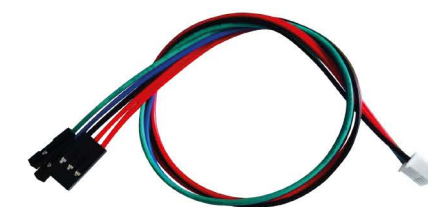
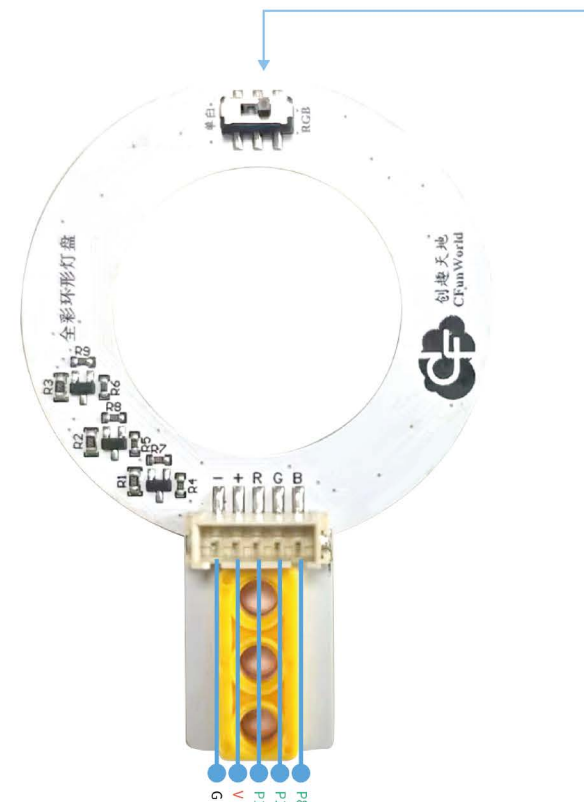
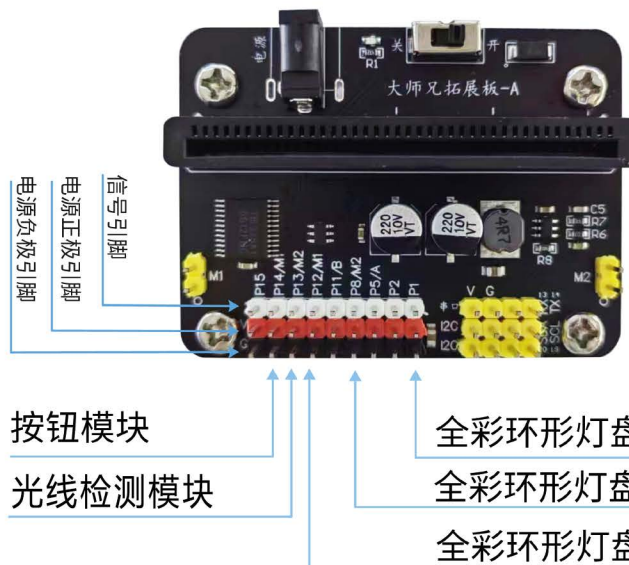


智控台灯接线图

模式开关 - 单白/RGB



3P适配线



5-3+1+1适配线 (灯盘连接线)

接线说明:

- 1、连接线的白色头与对应的传感器相连;
- 2、连接线的黑色头 (杜邦线头) 与扩展版相连;
- 3、3P适配线与扩展版相连时颜色要对应;
- 4、全彩环形灯盘的5-3+1+1P适配线中, 合在一起3pin线 (R引脚) 接P12, G引脚线接P1, B引脚线接P8。如果仅需显示白光, 可将模式开关拨至“单白”档位; 如果需要显示多种颜色, 则应将模式开关拨至“RGB”档位。