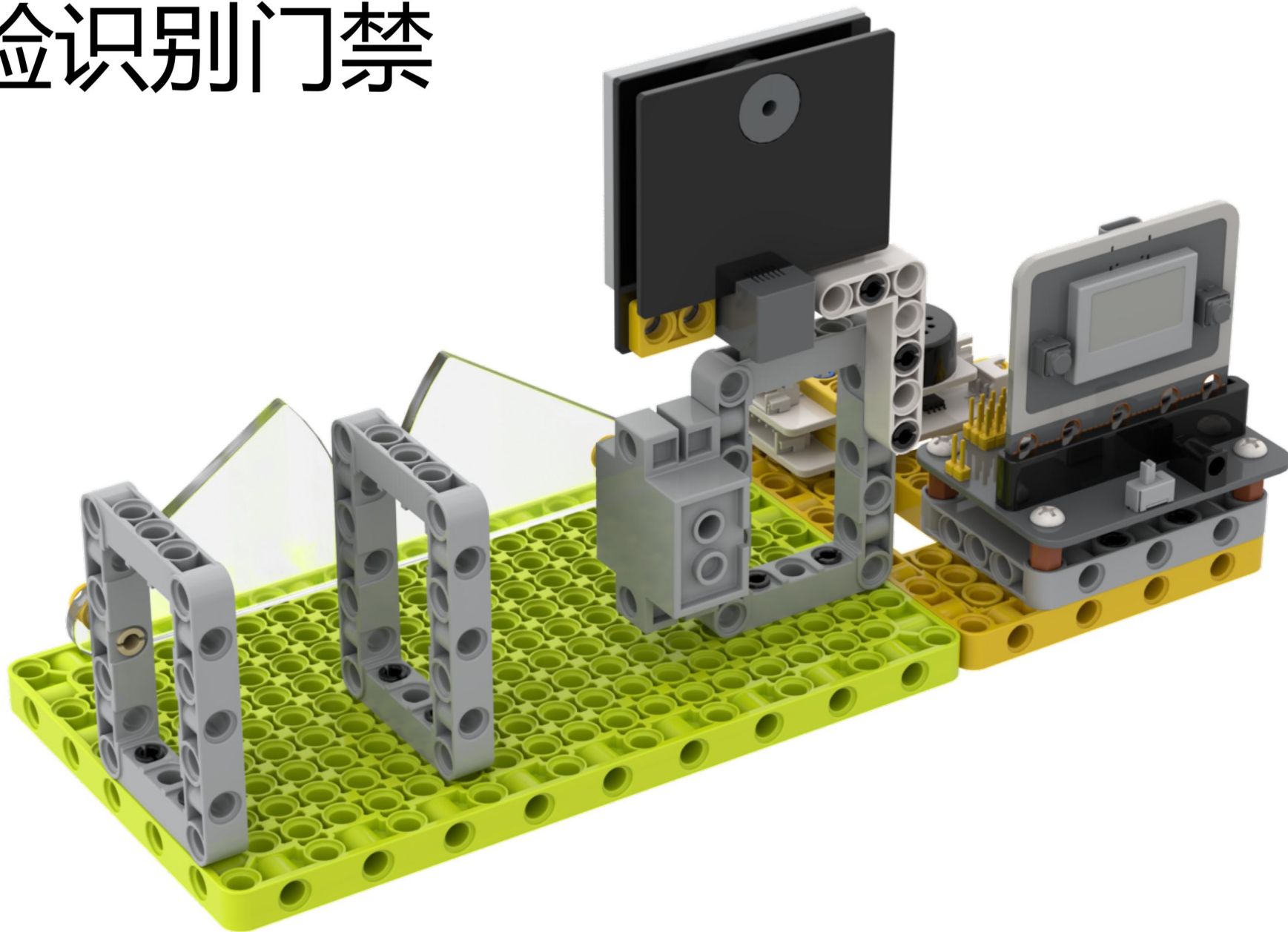
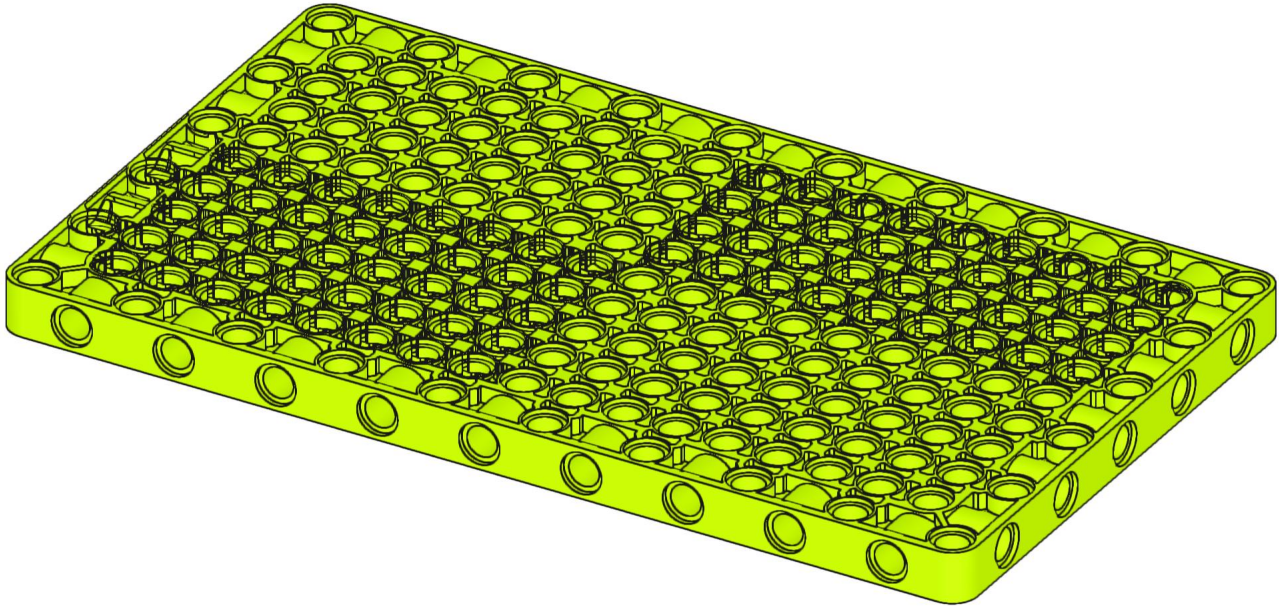
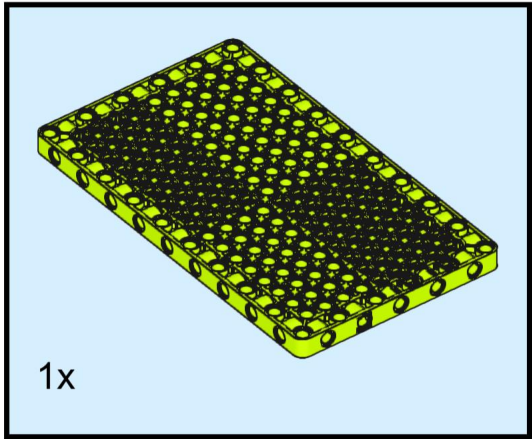


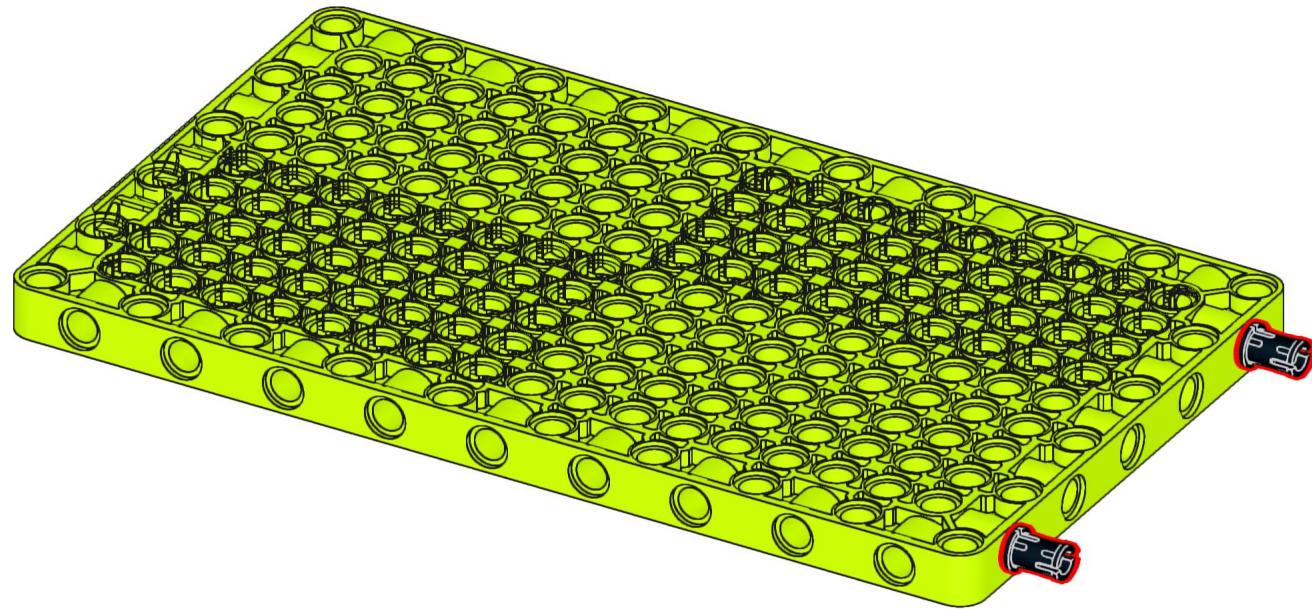
# 人脸识别门禁



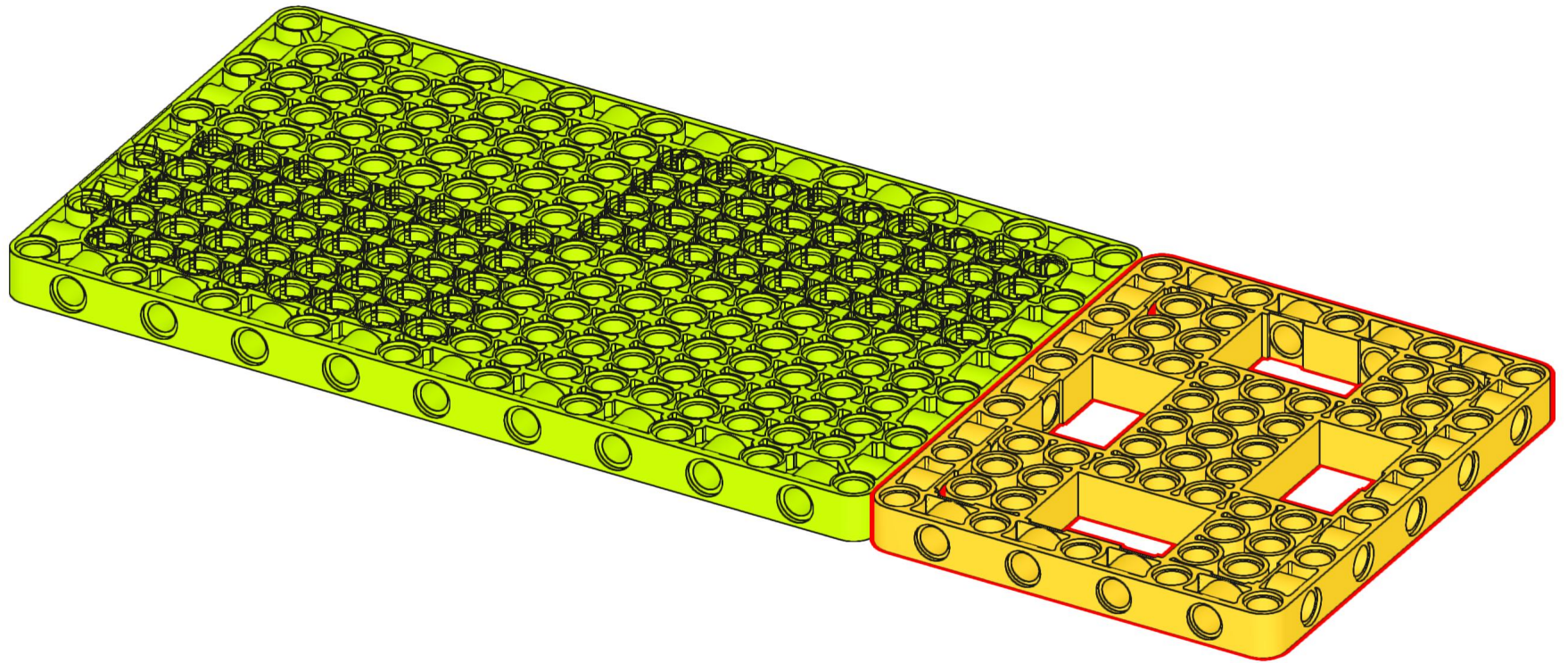
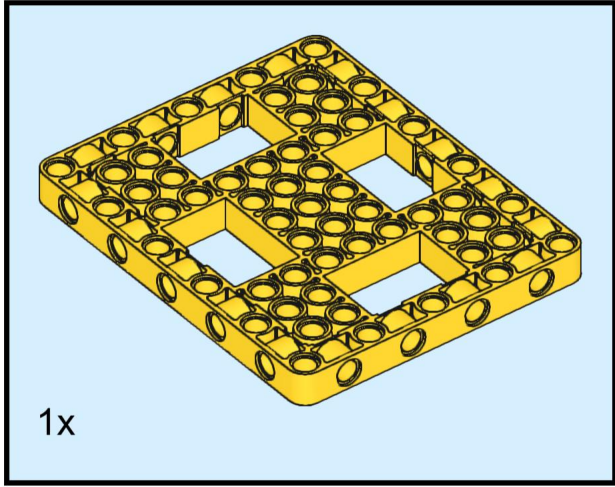
1



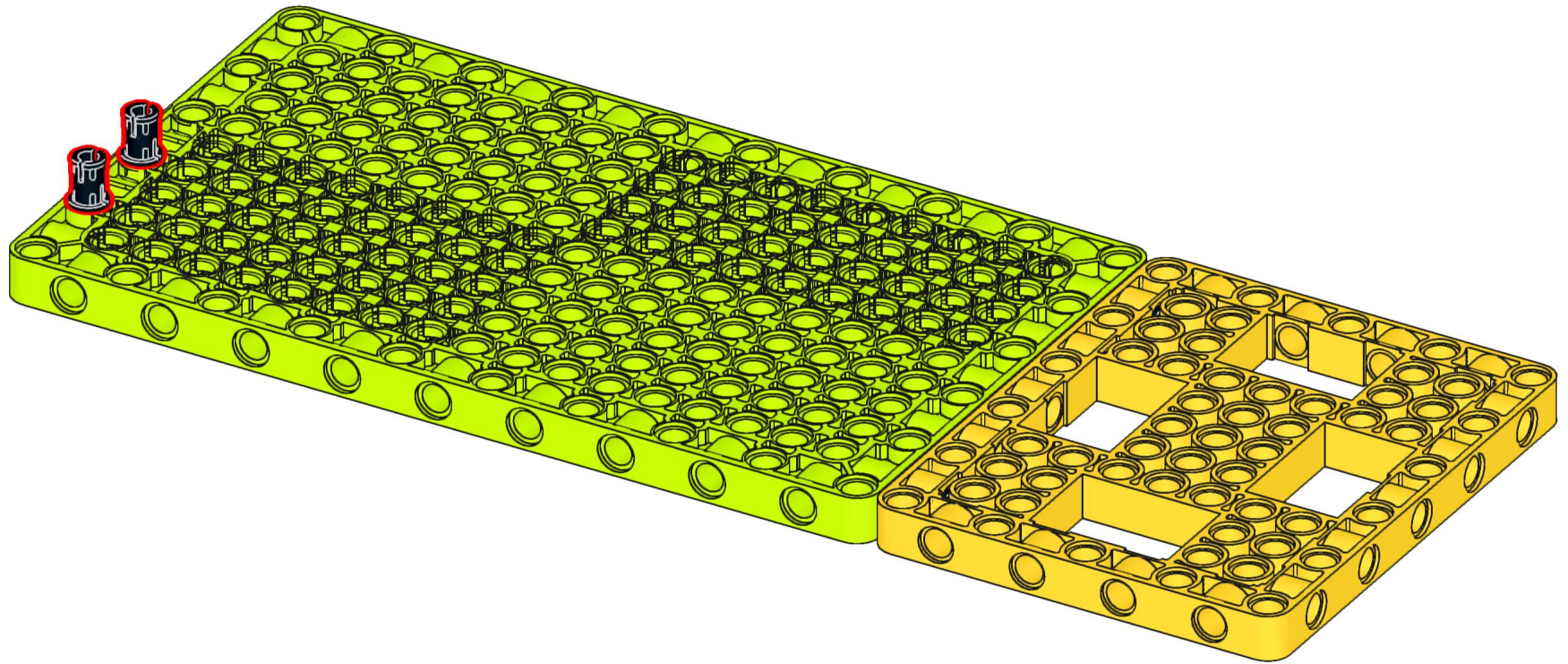
2



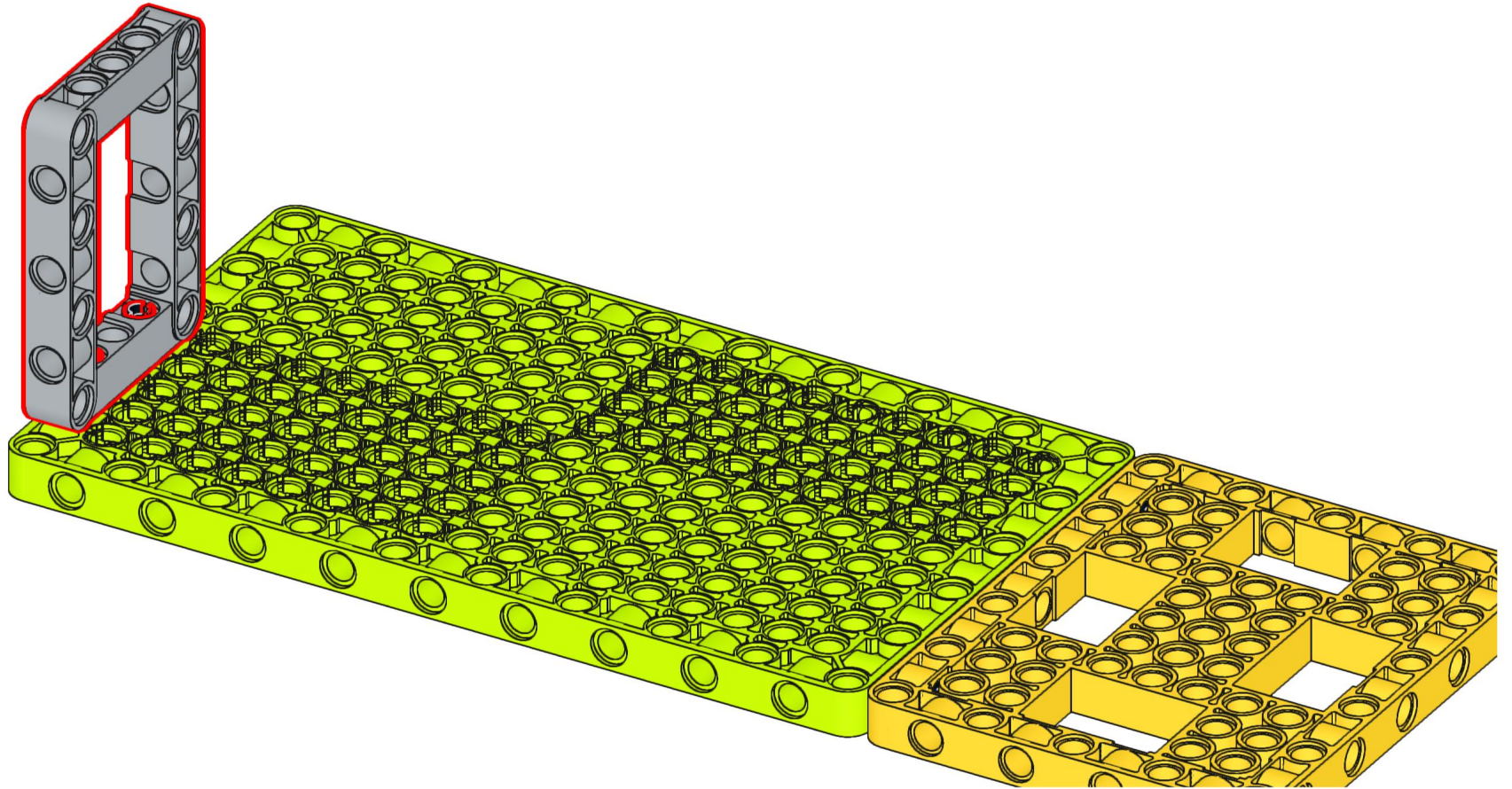
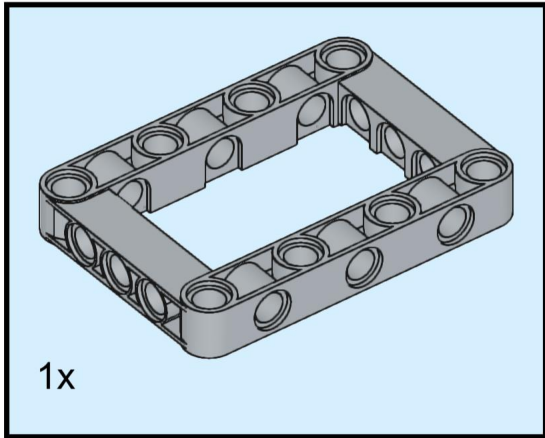
3



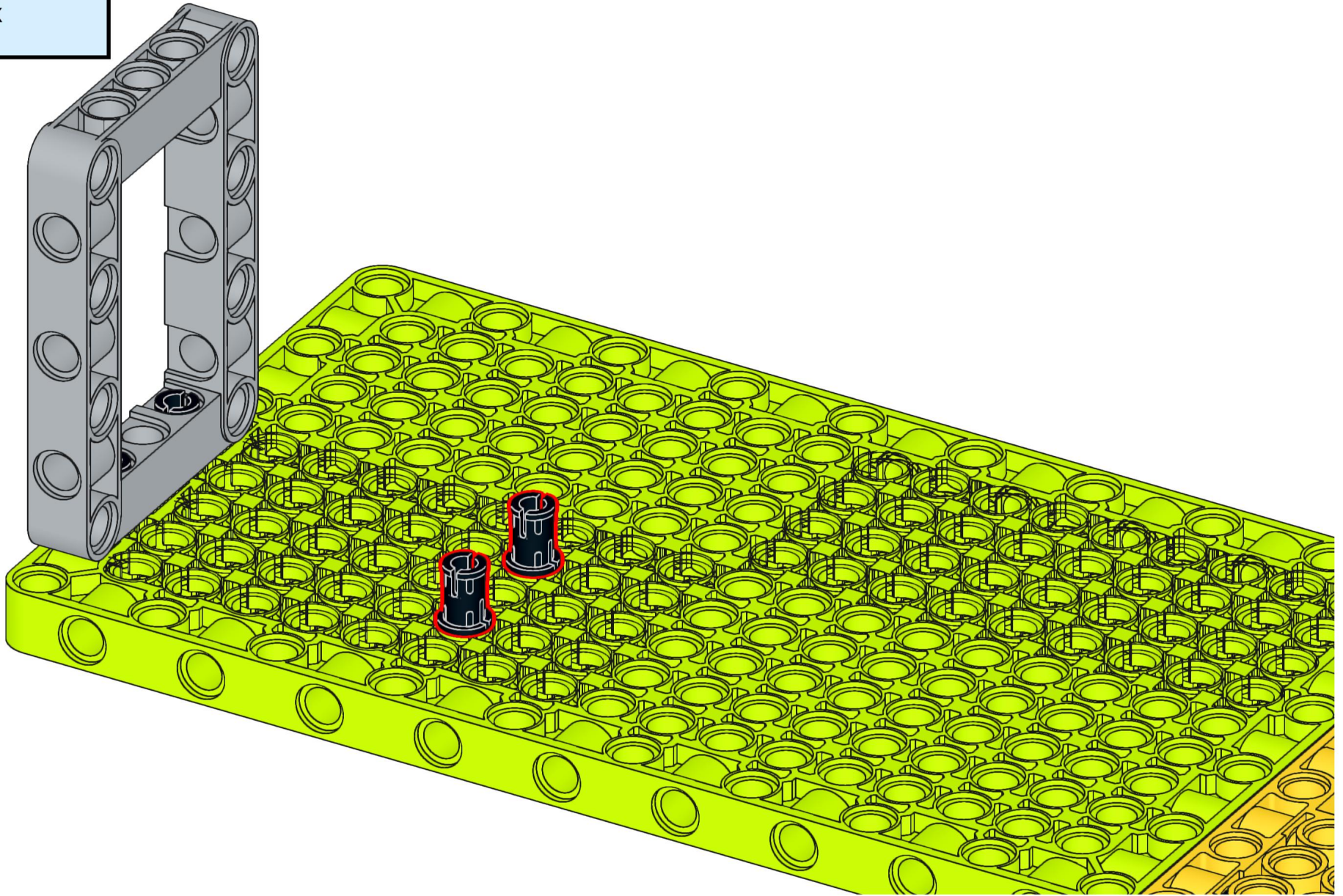
4



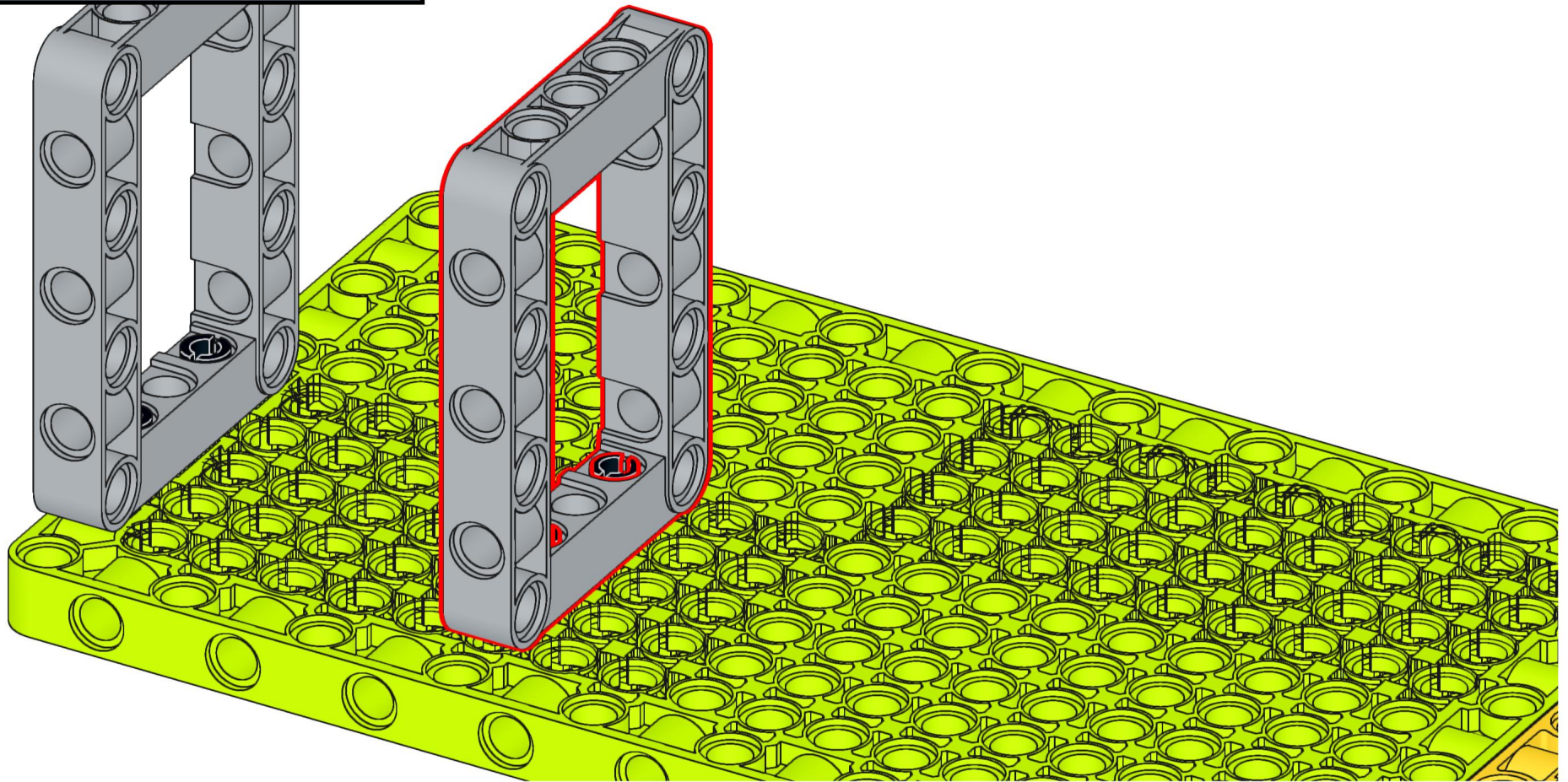
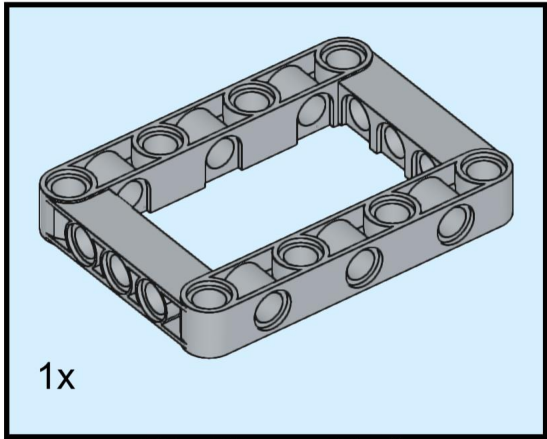
5



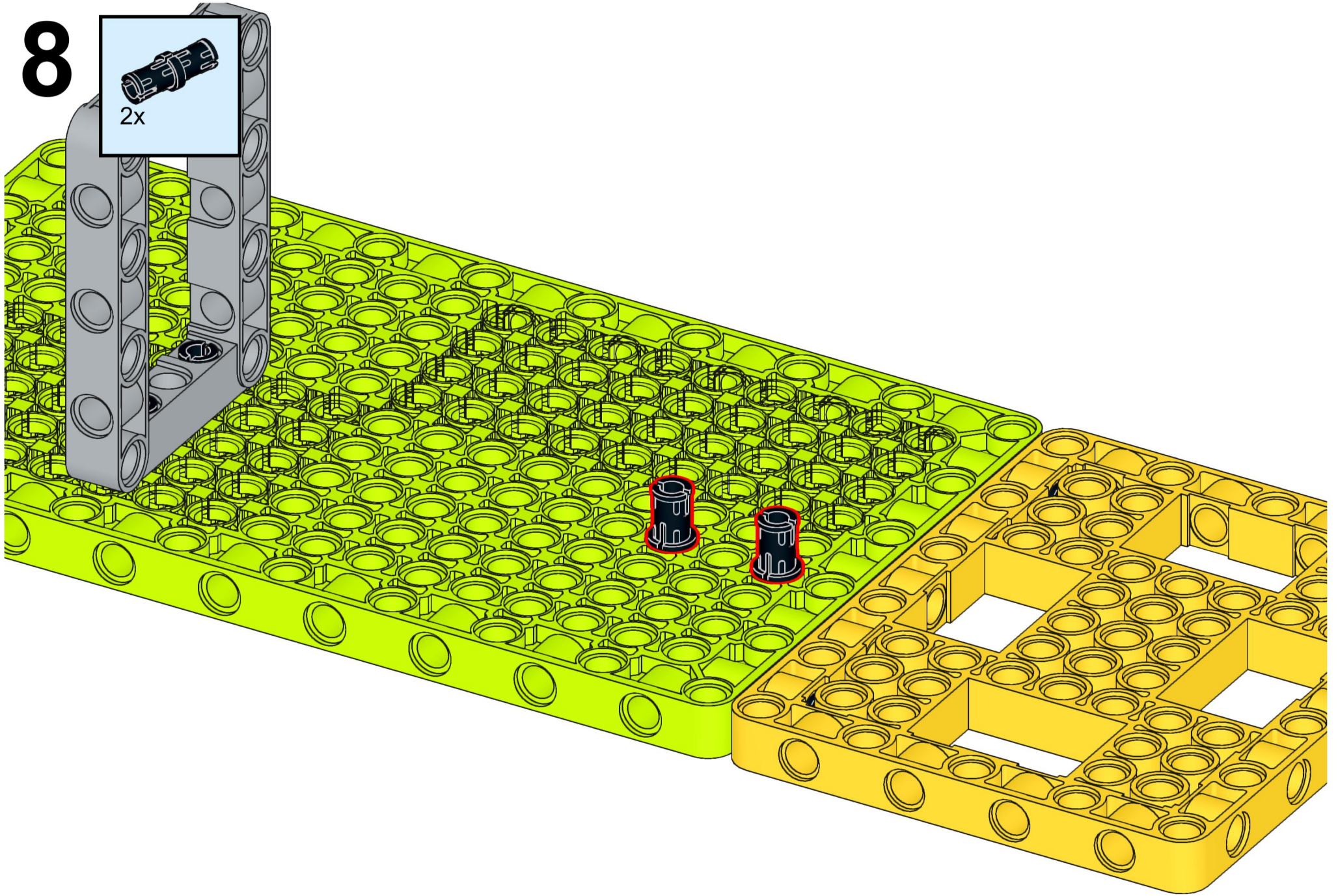
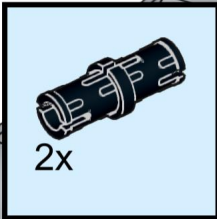
6



7

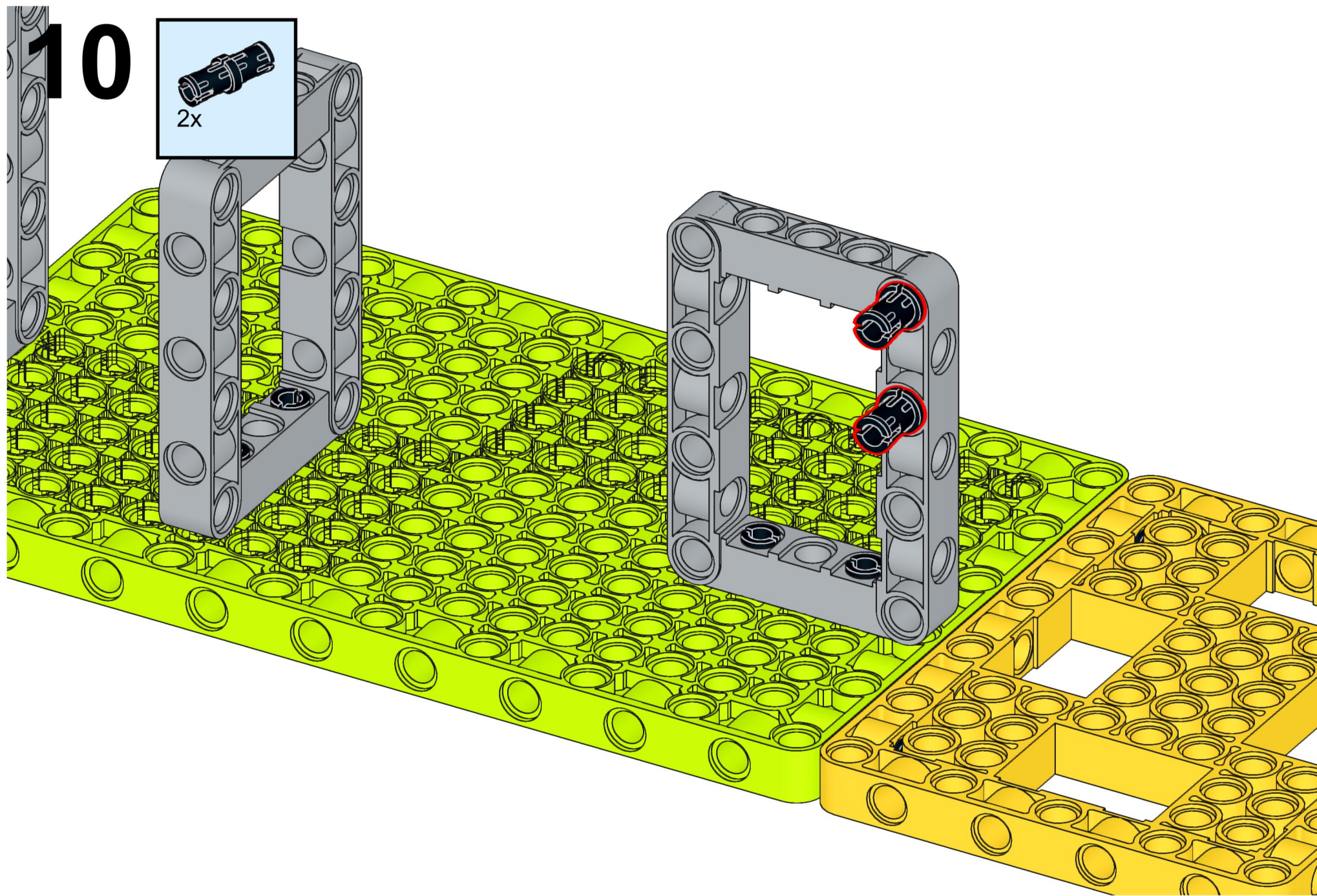
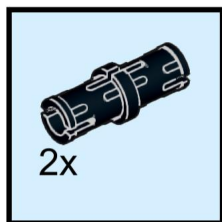


8

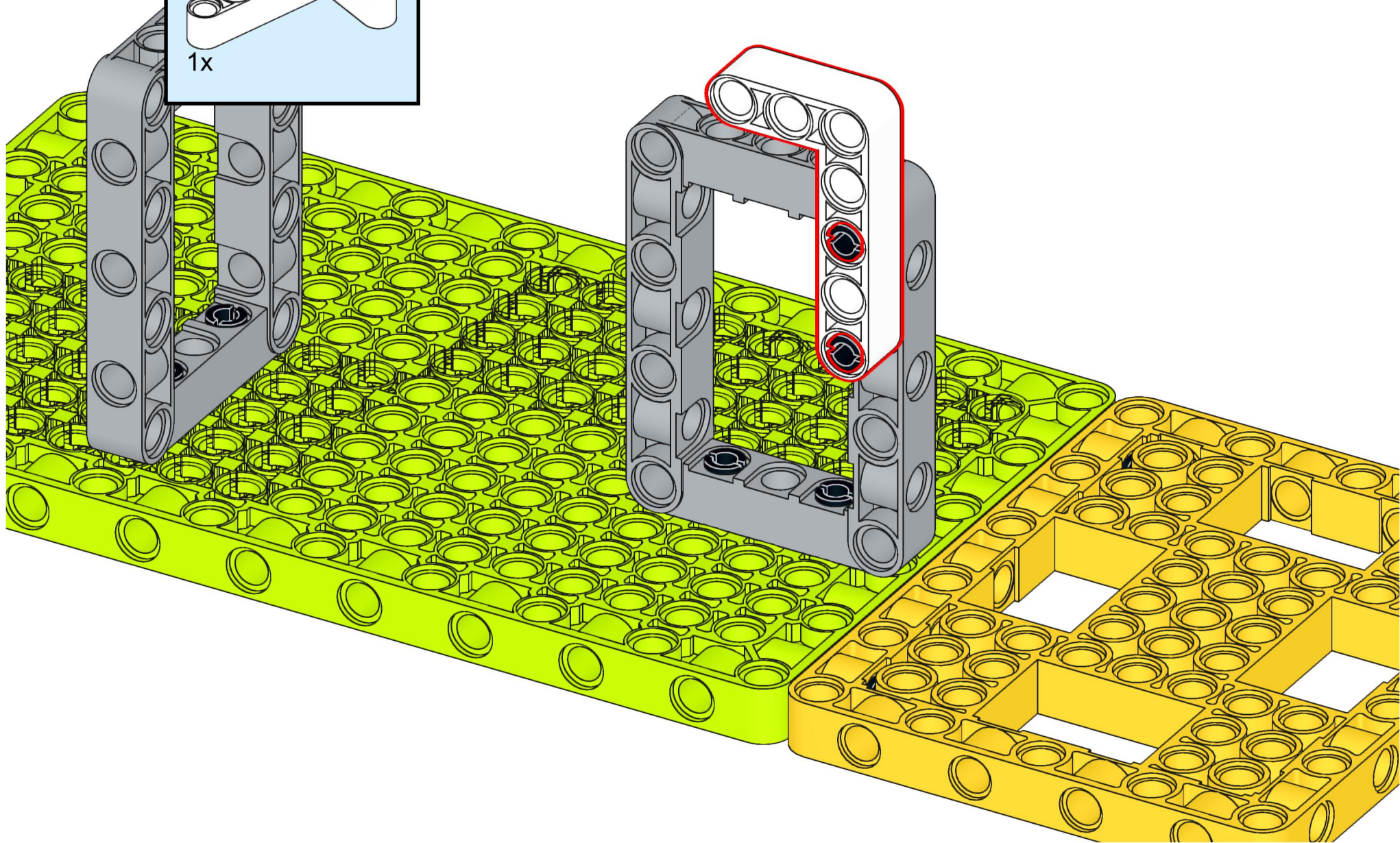
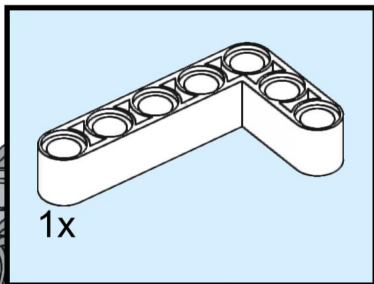




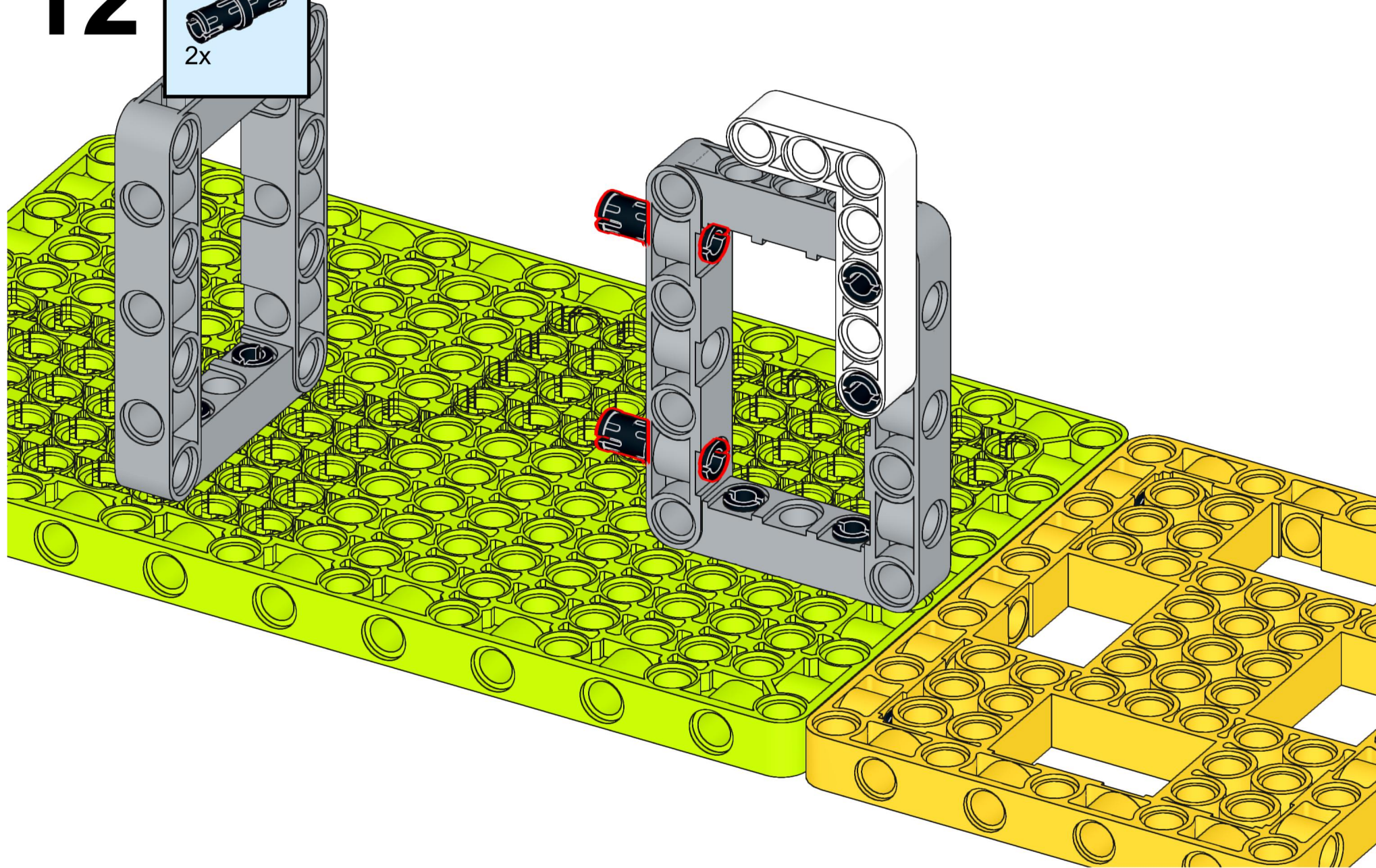
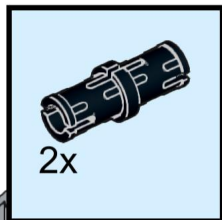
10



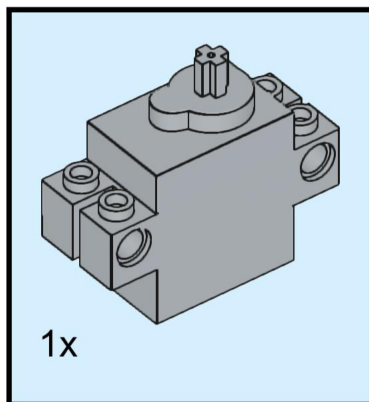
11



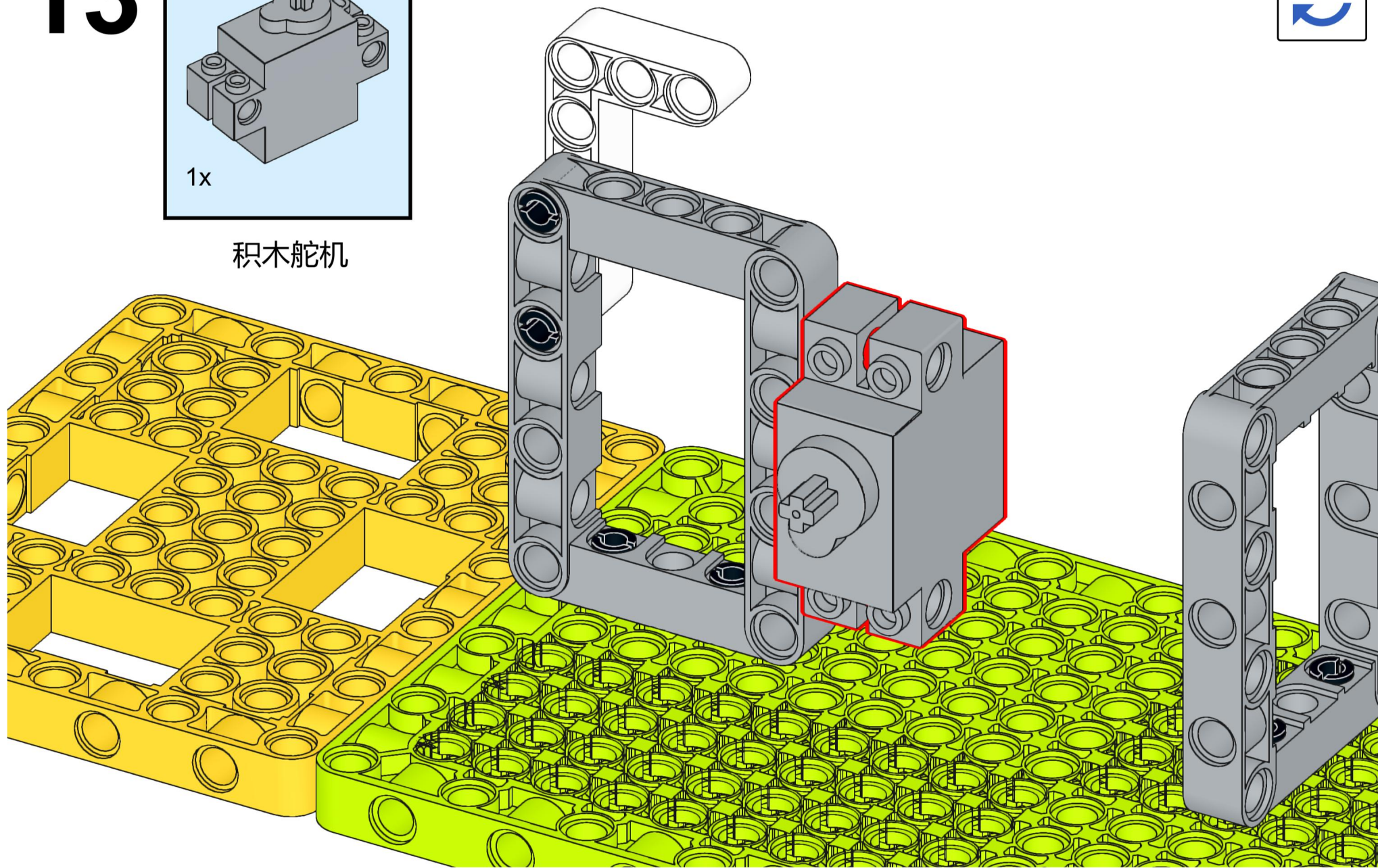
# 12



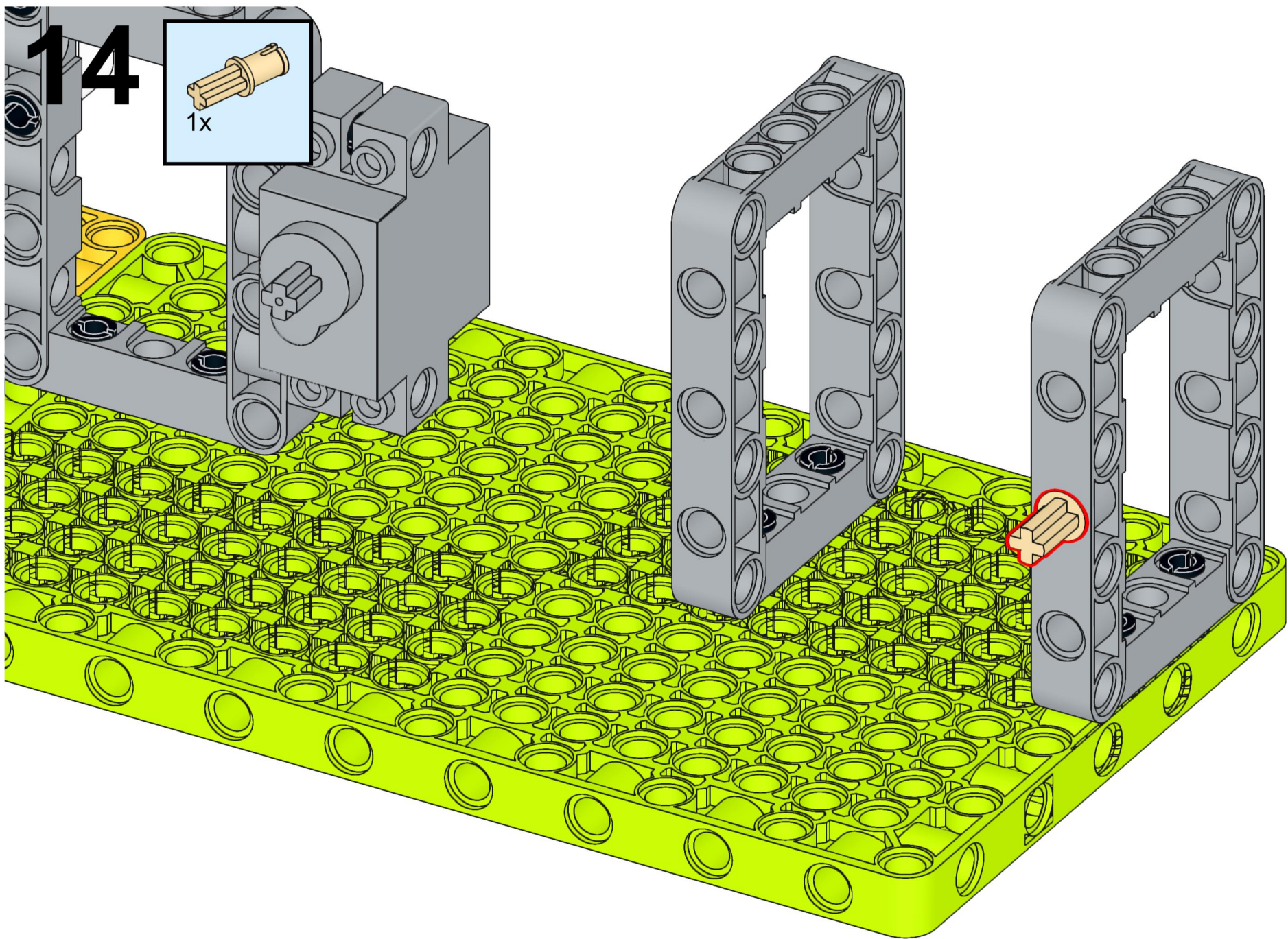
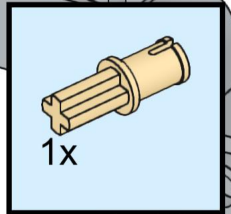
# 13



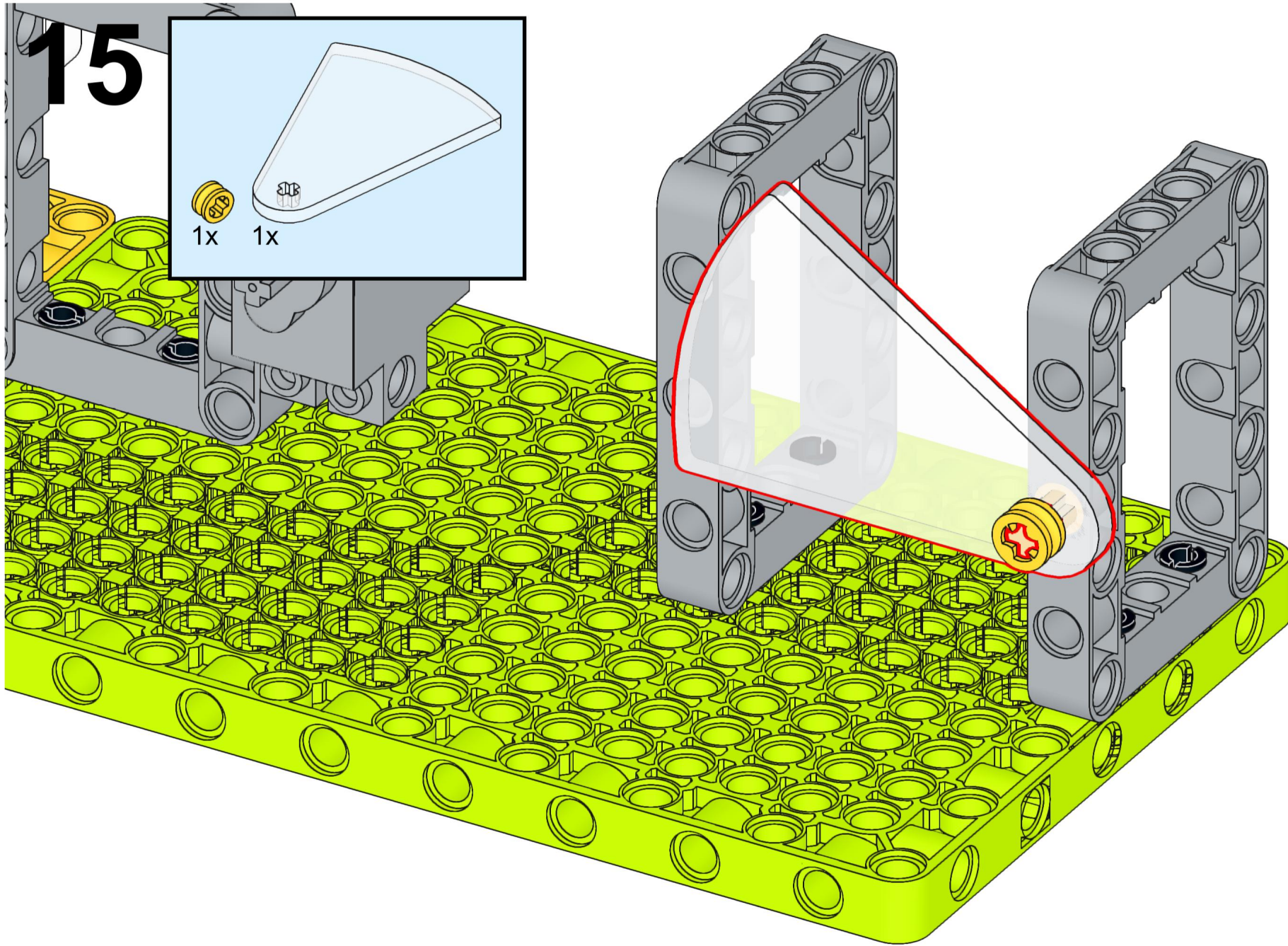
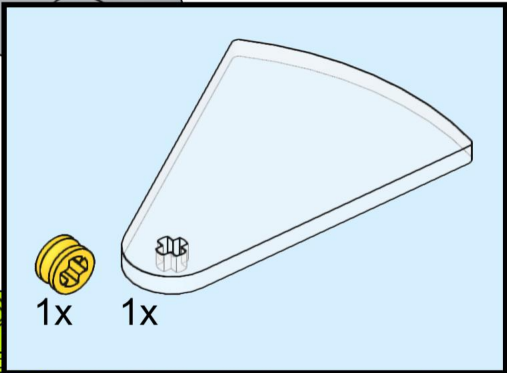
积木舵机



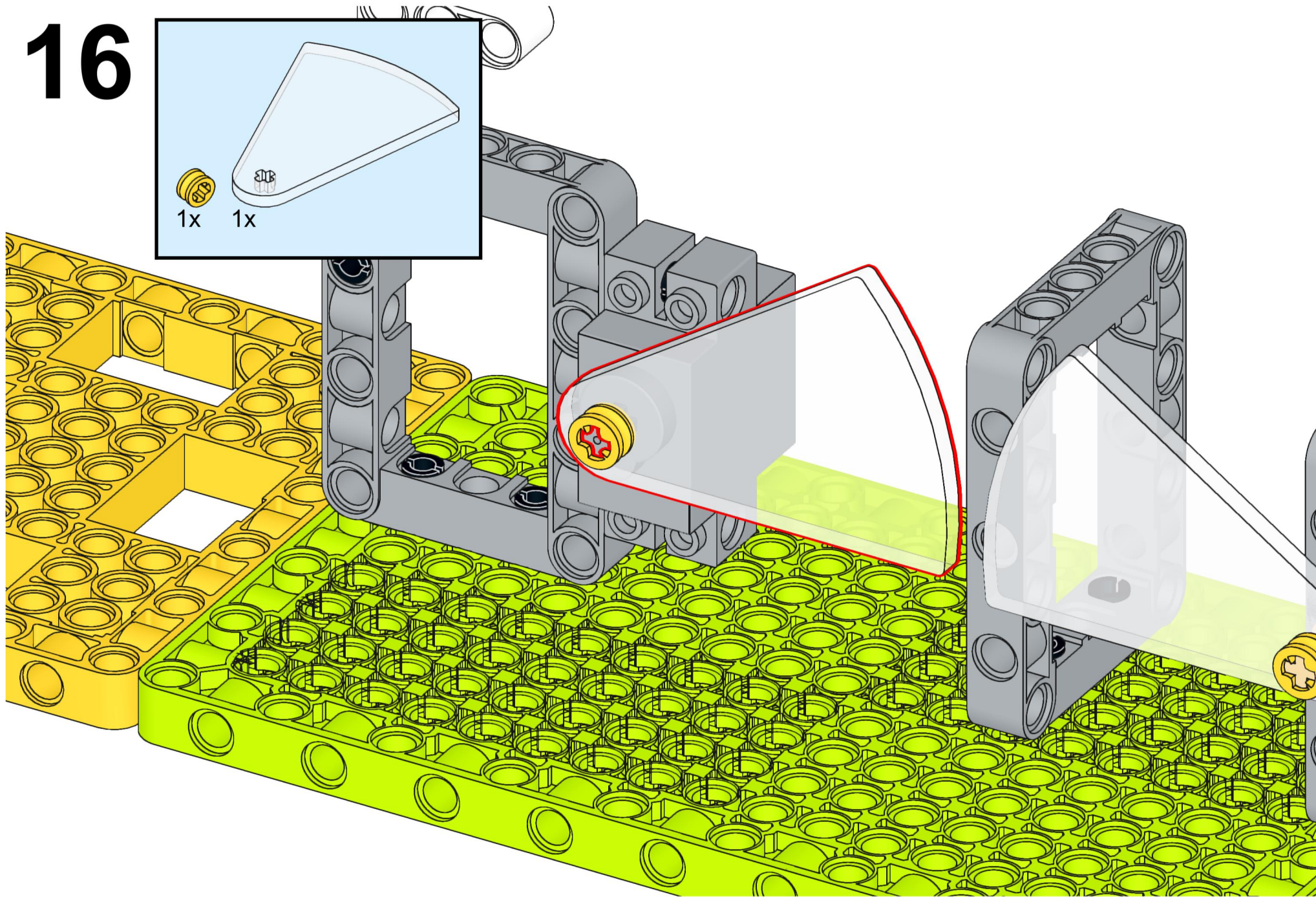
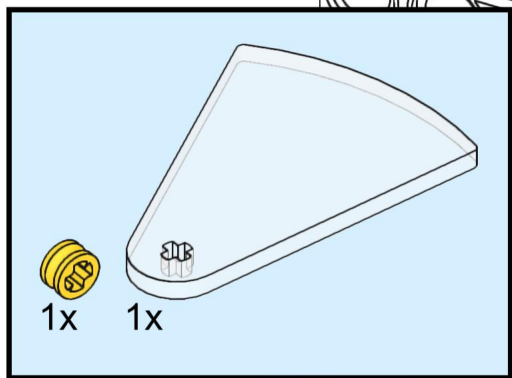
14



15

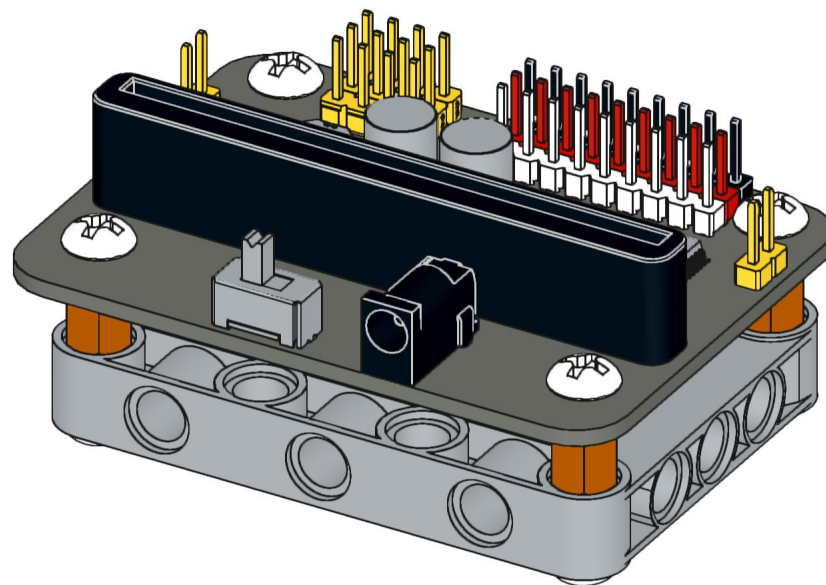
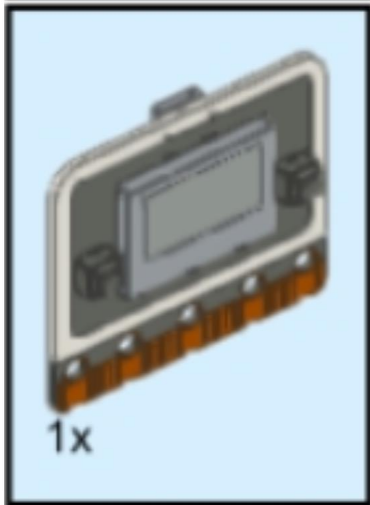


# 16

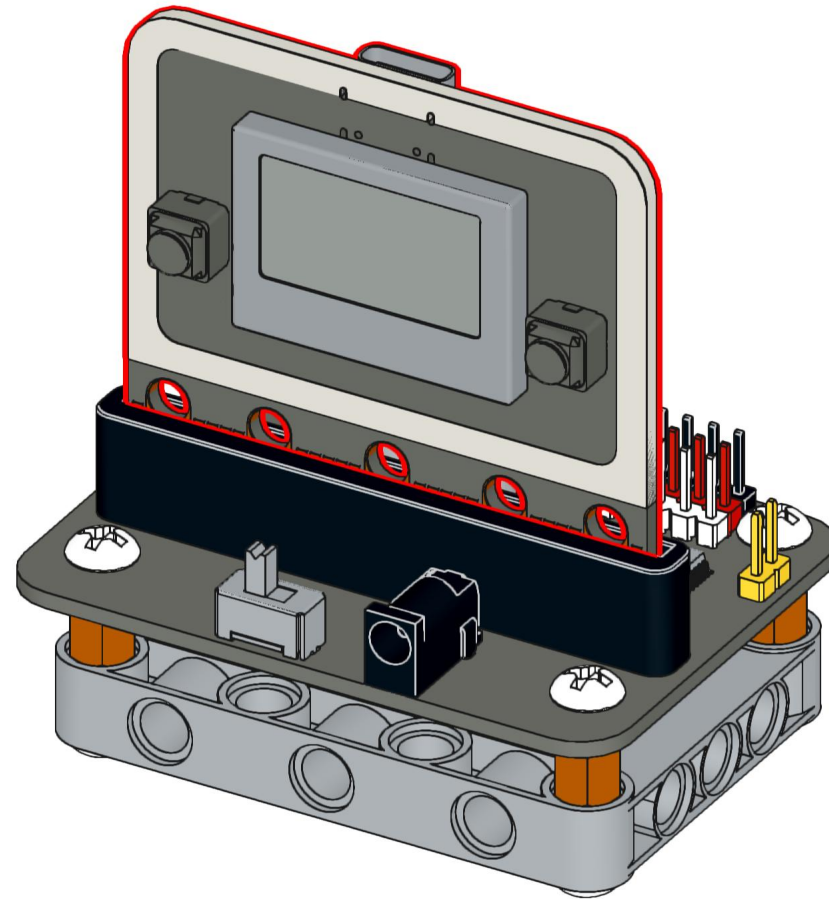
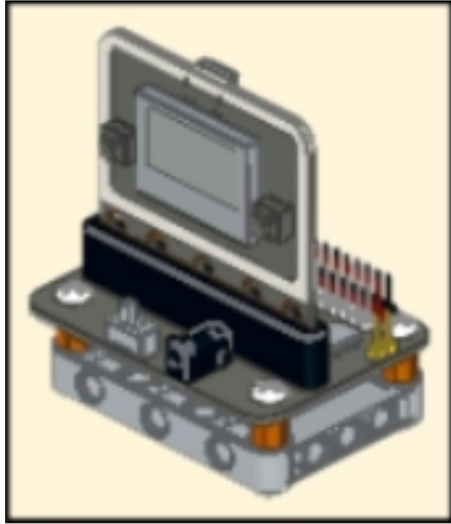




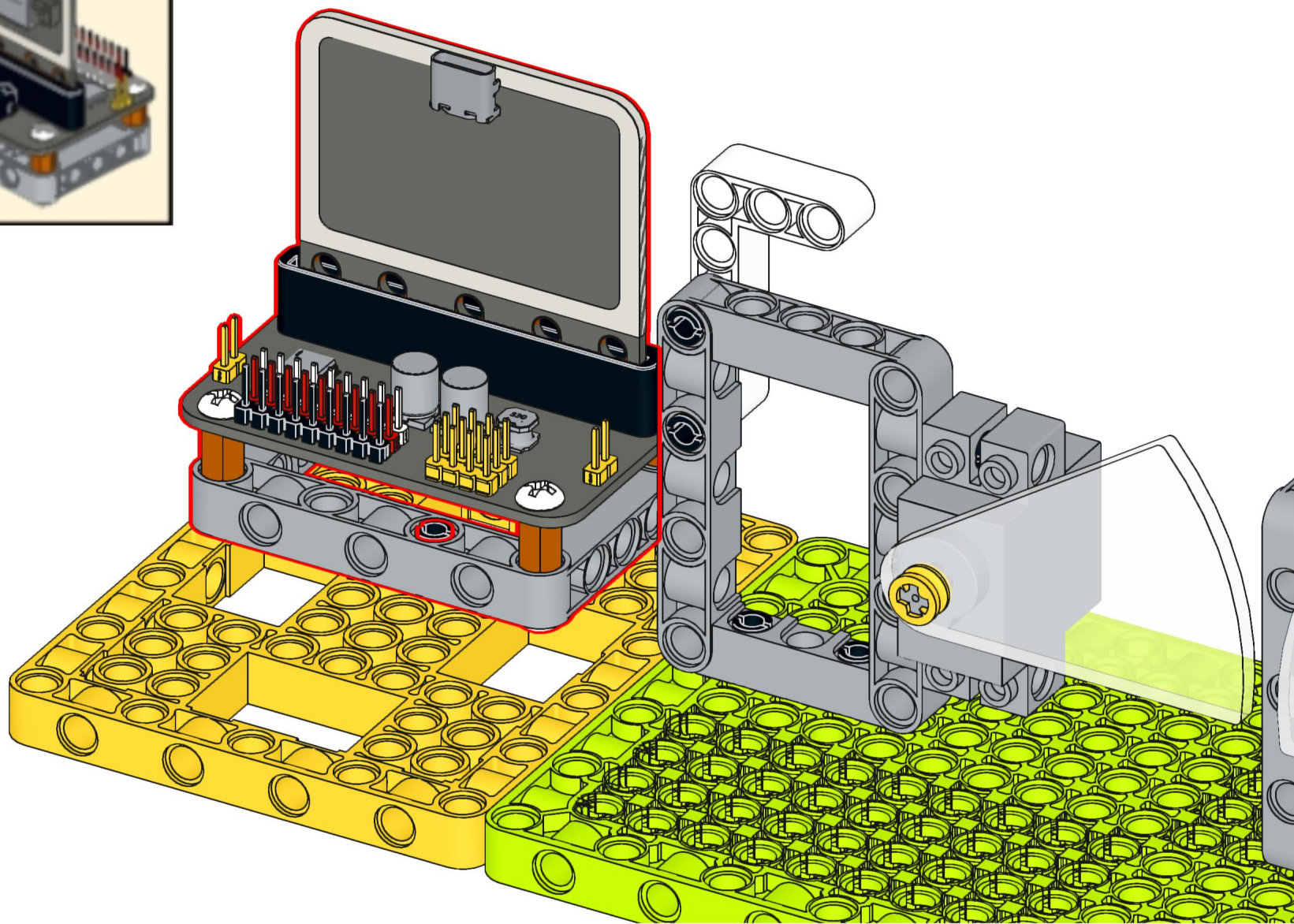
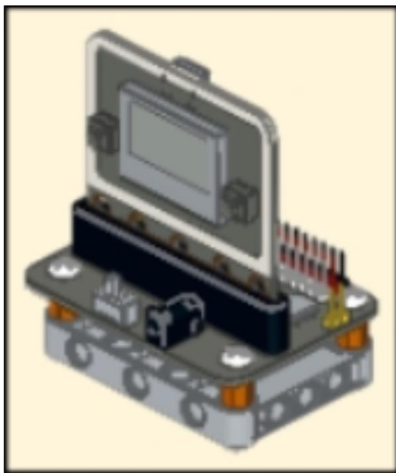
# 18



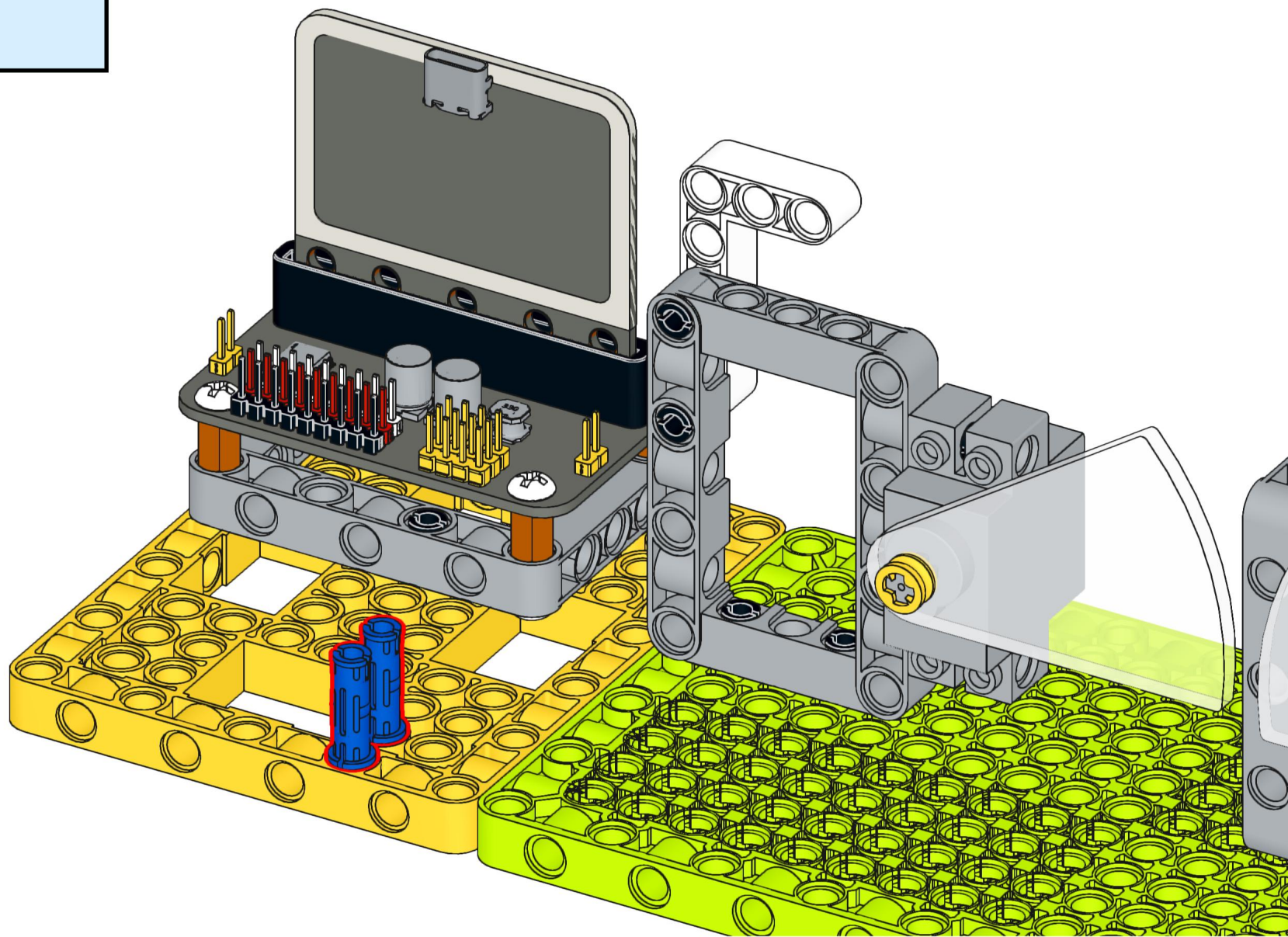
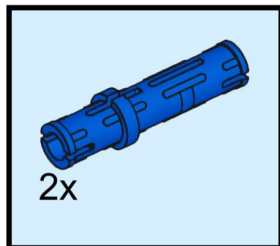
# 19



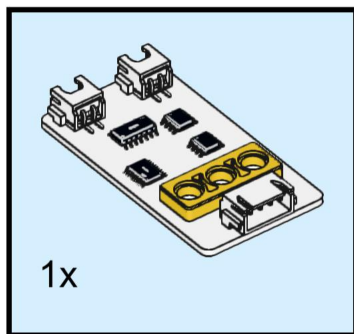
# 20



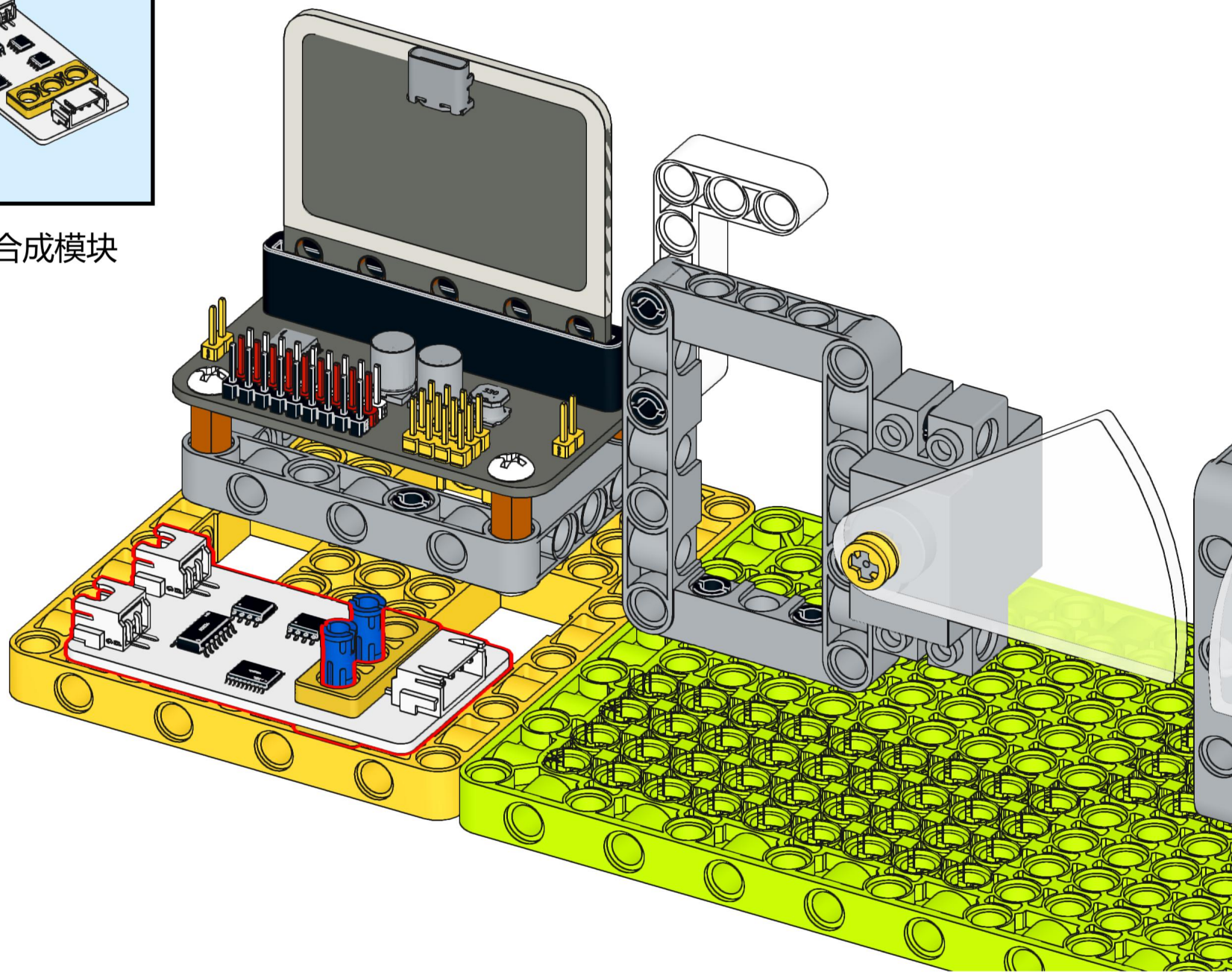
# 21



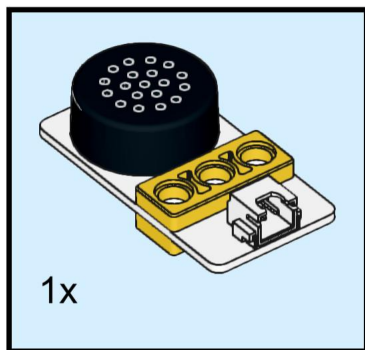
# 22



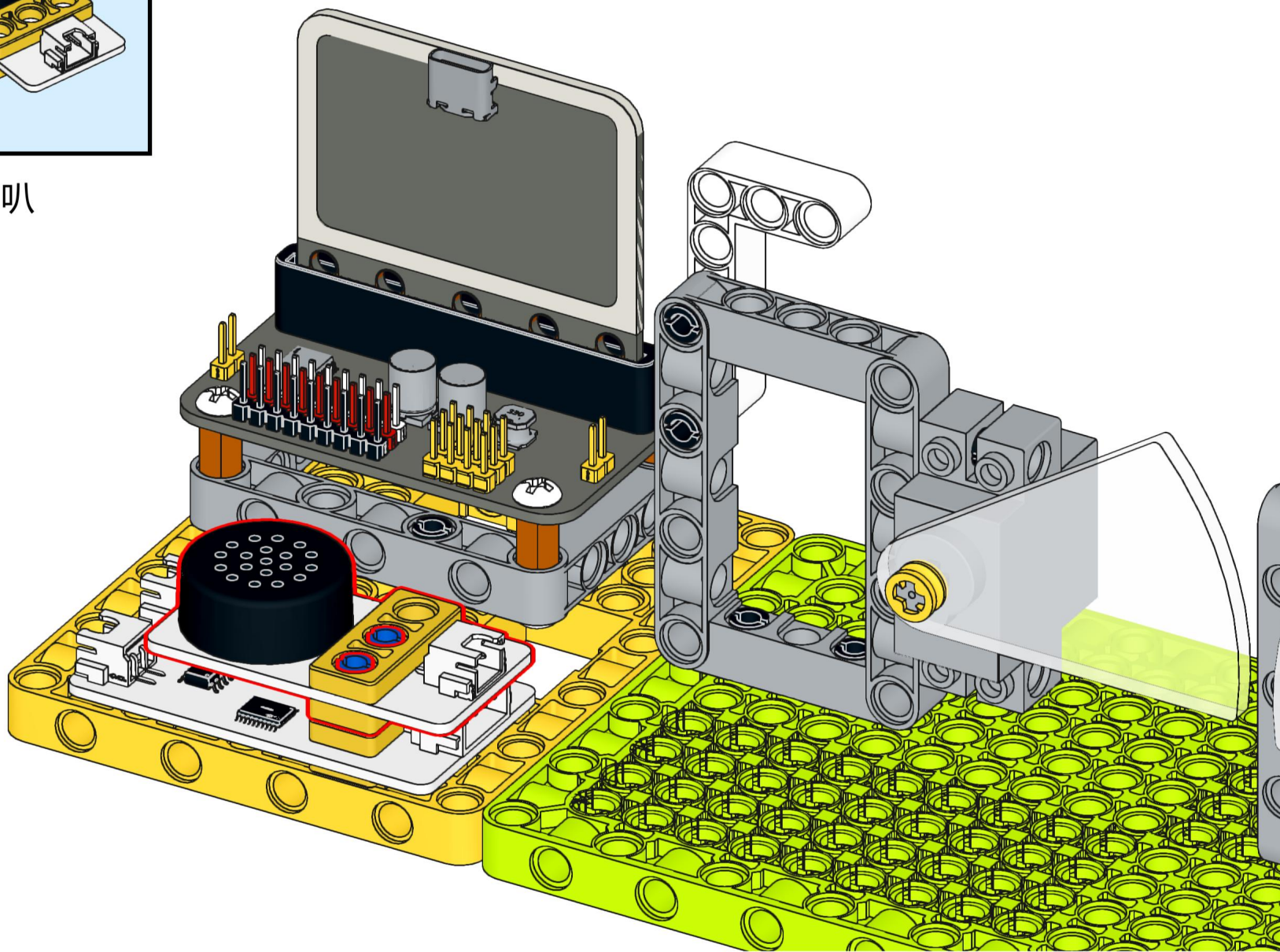
语音合成模块



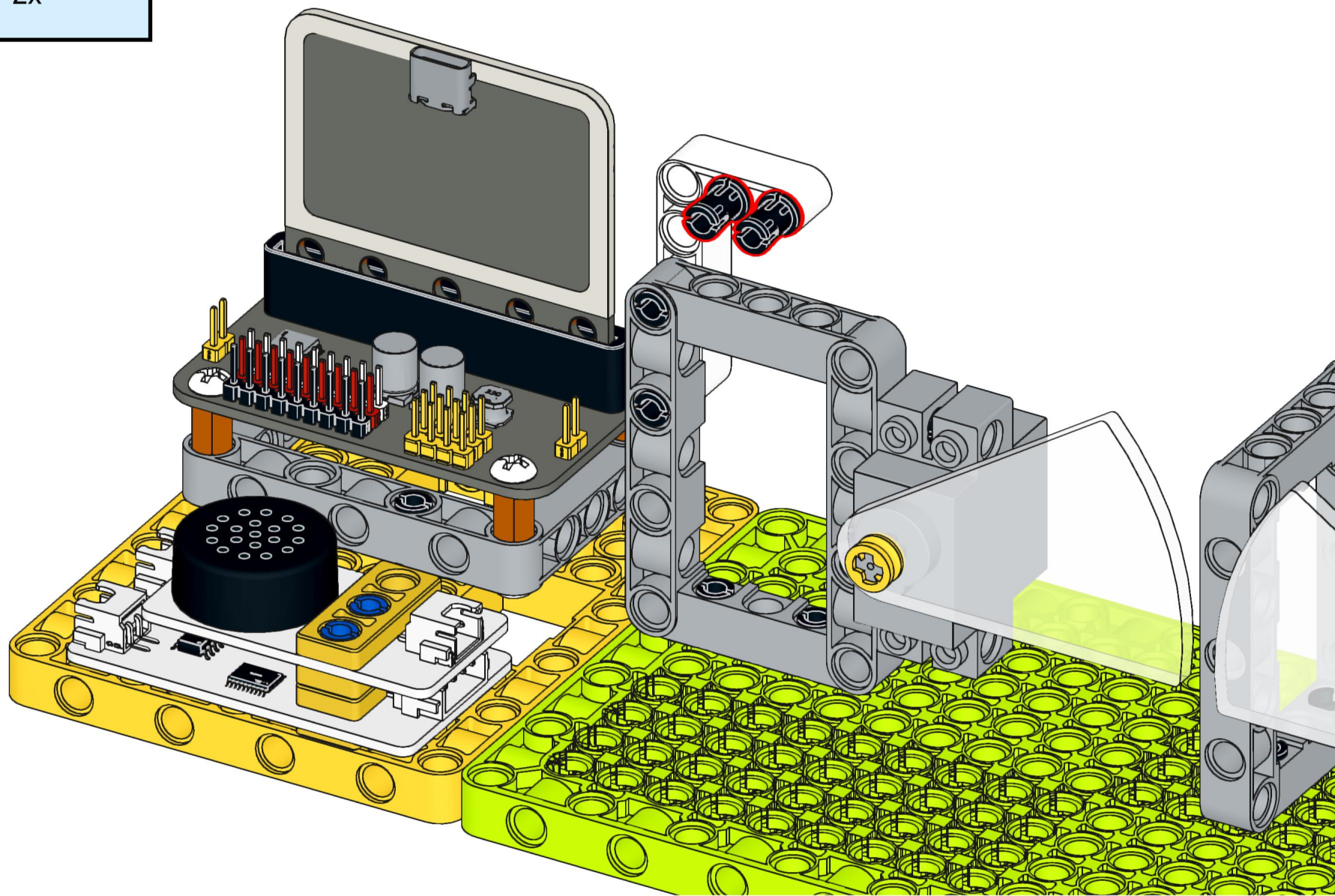
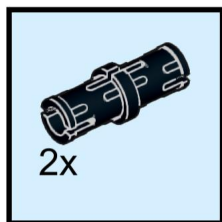
# 23



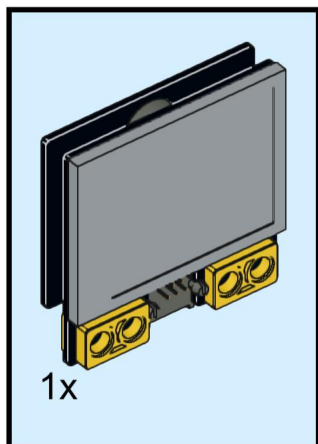
喇叭



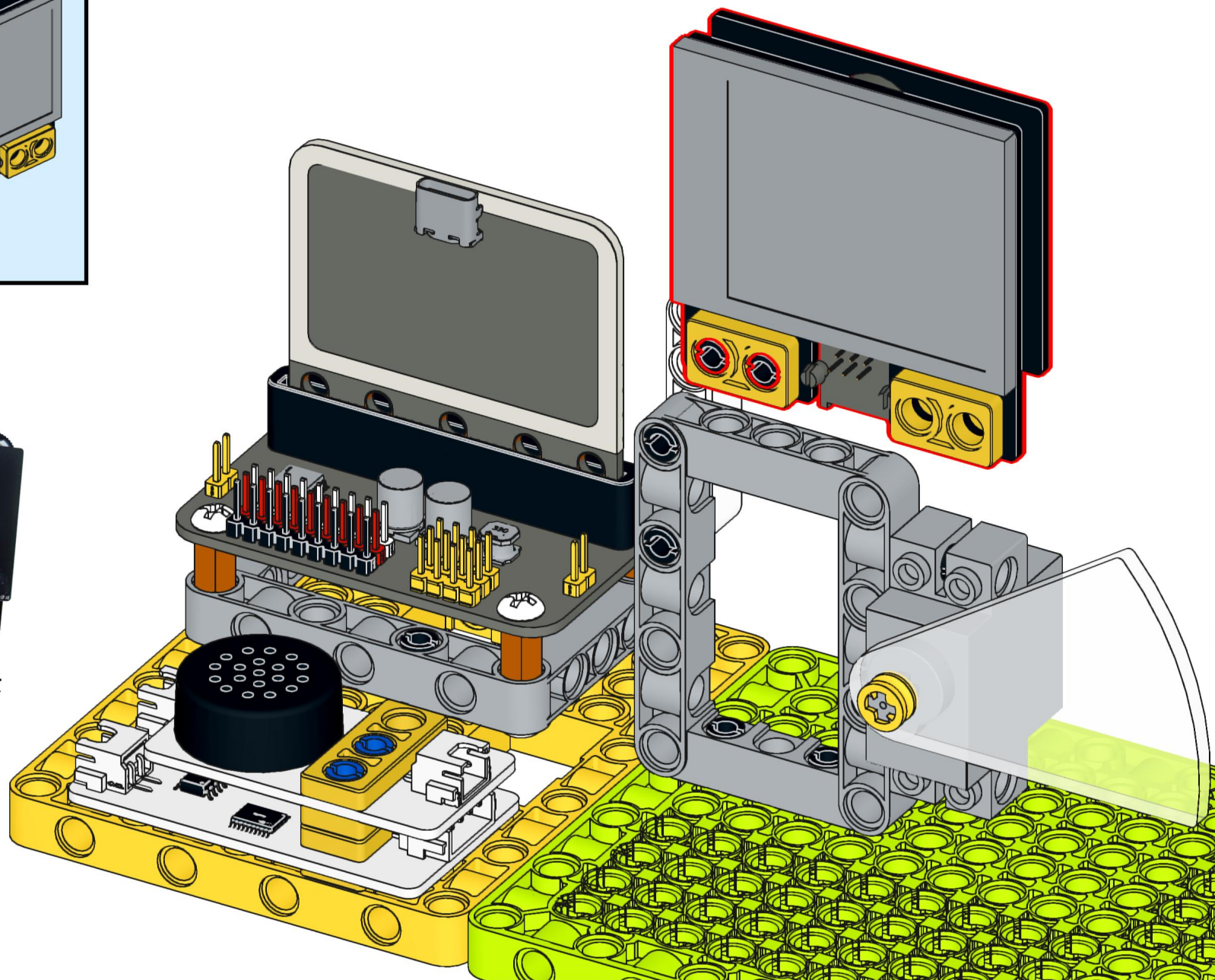
# 24



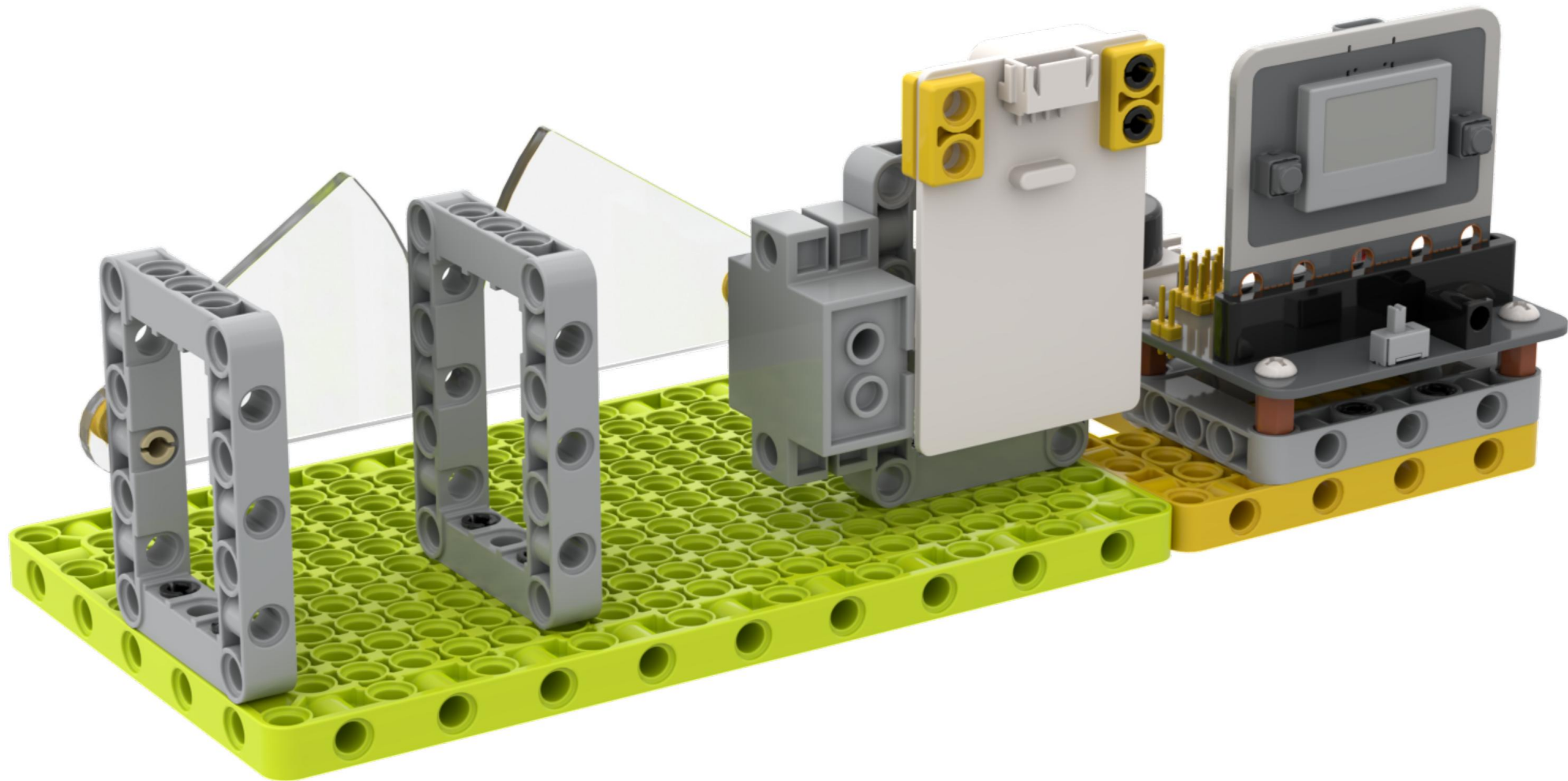
# 25



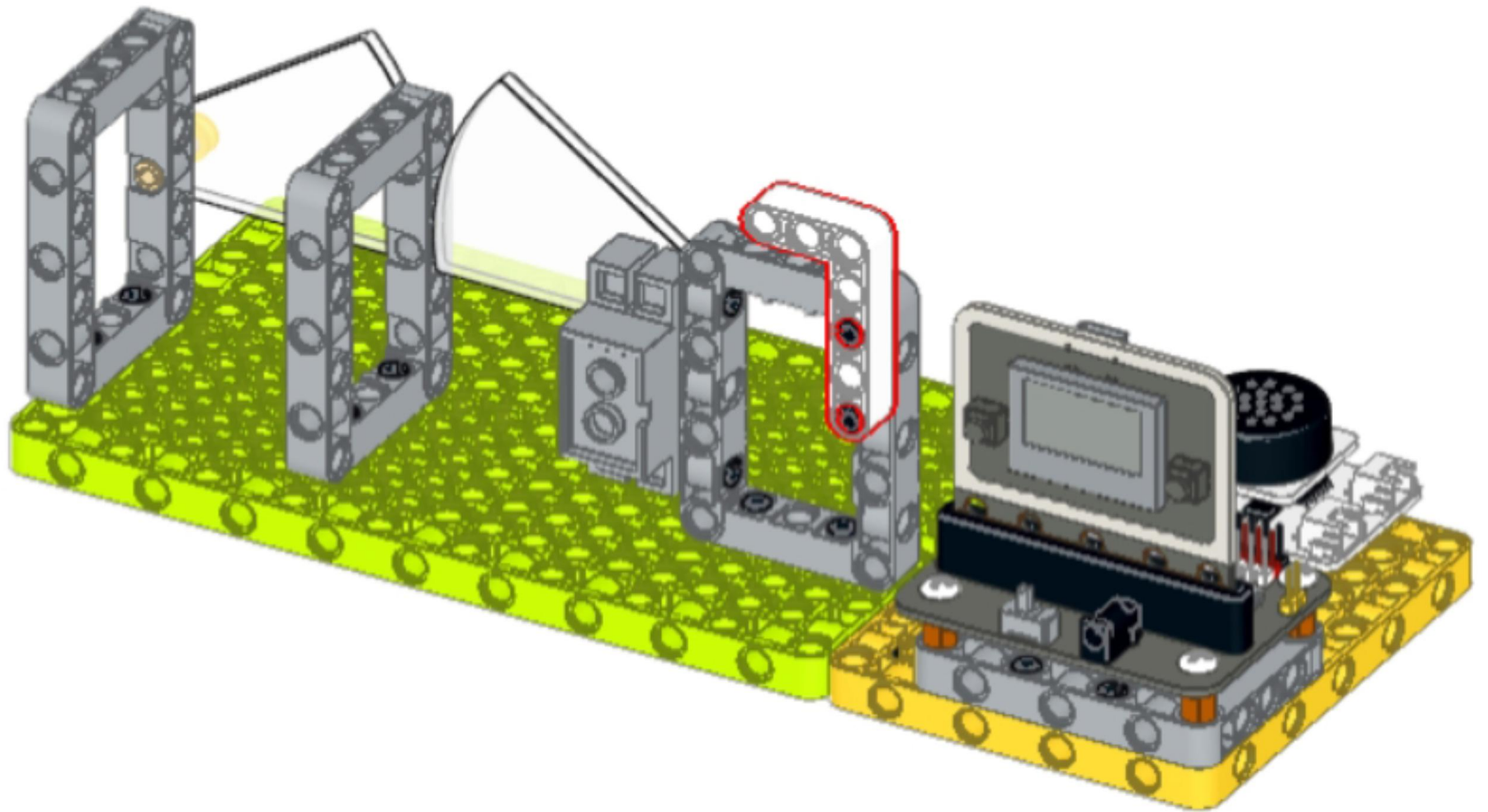
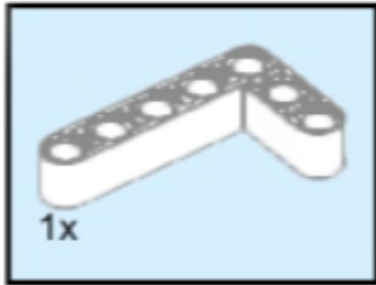
视觉识别模块



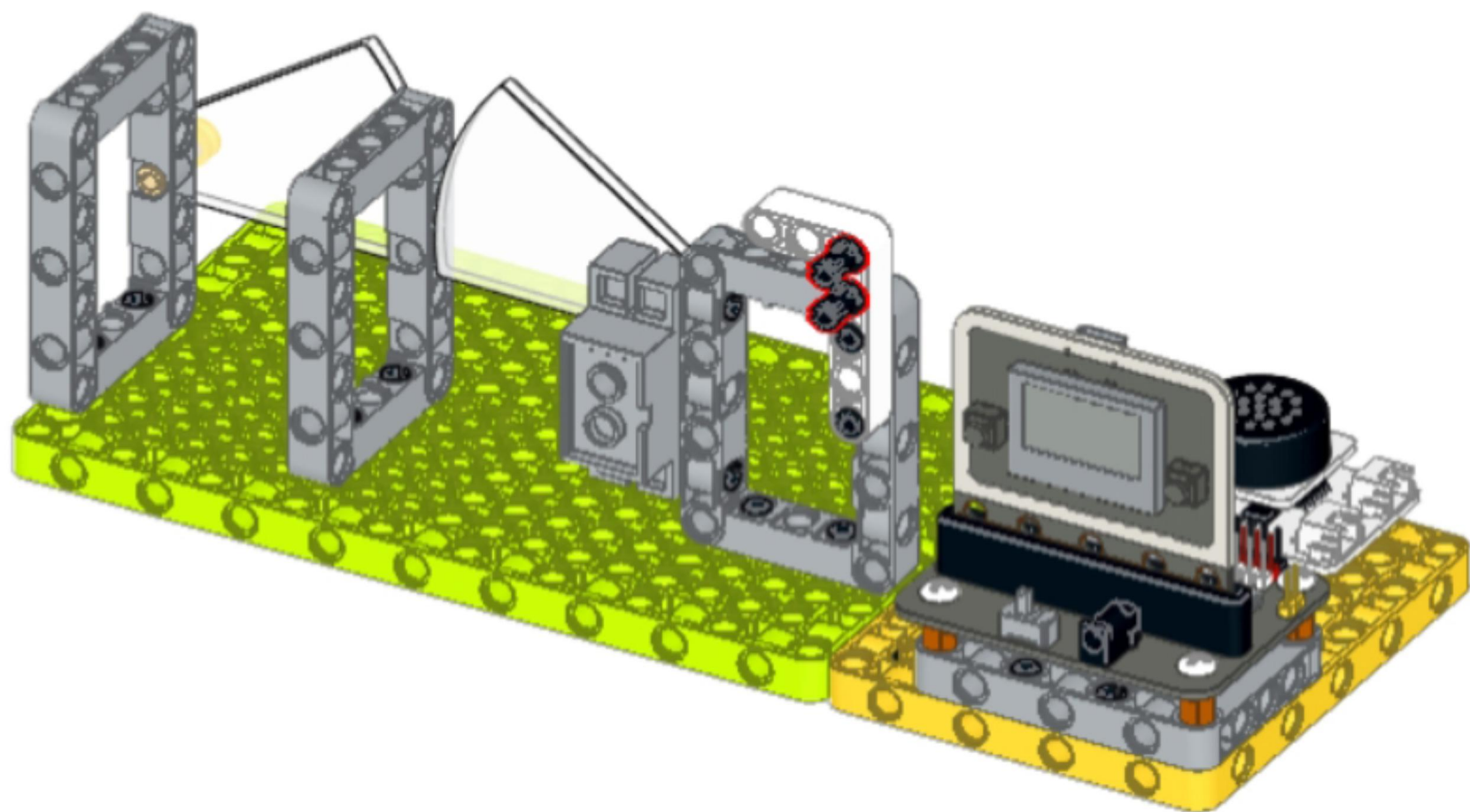
# IC卡门禁



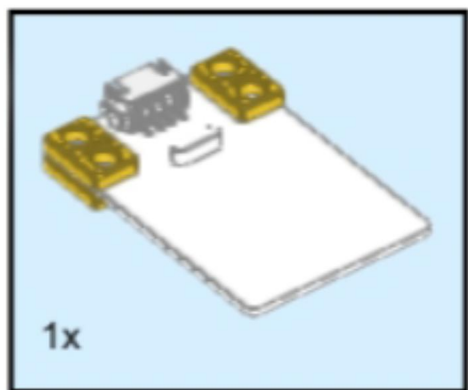
1



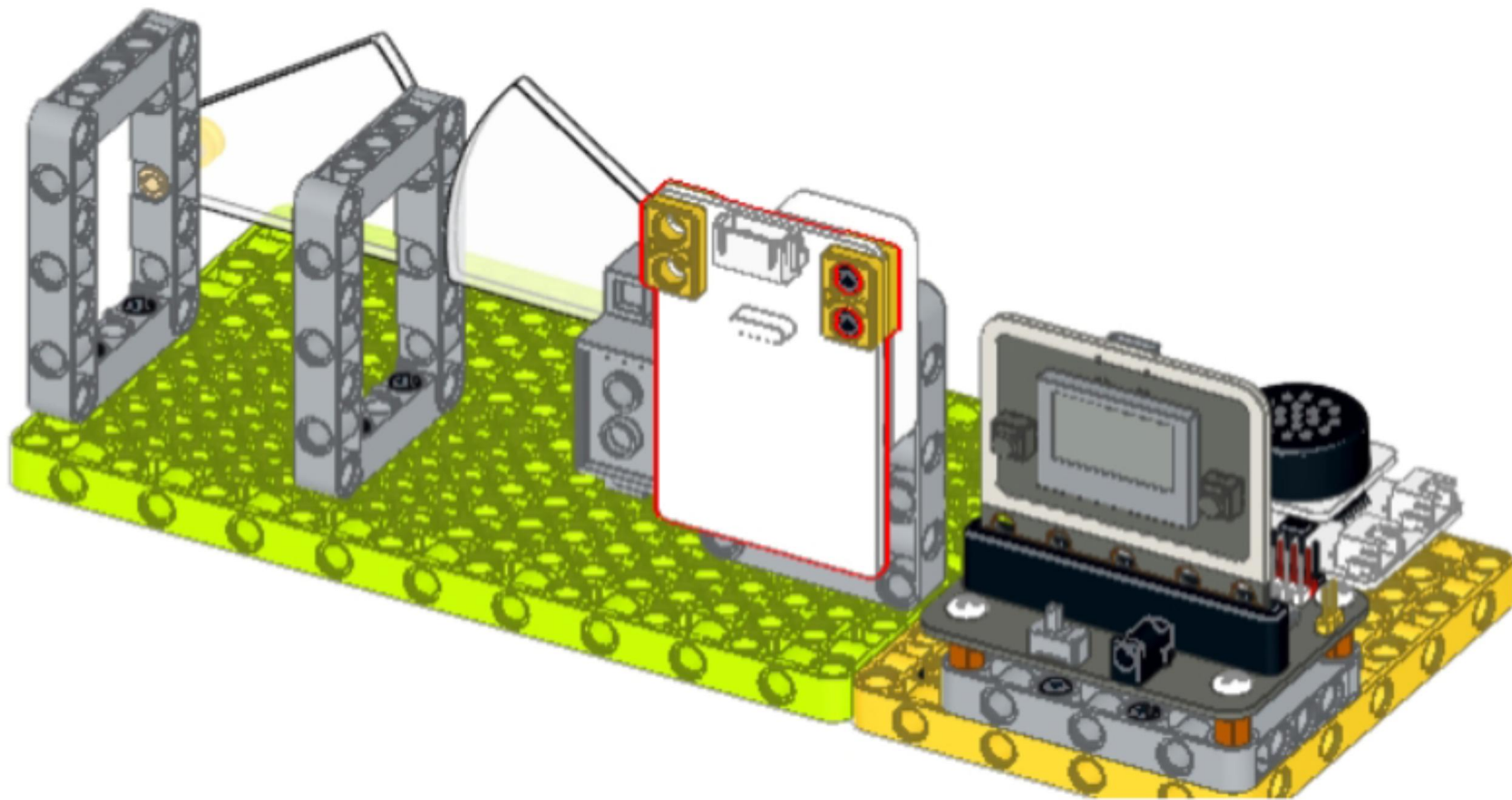
# 2



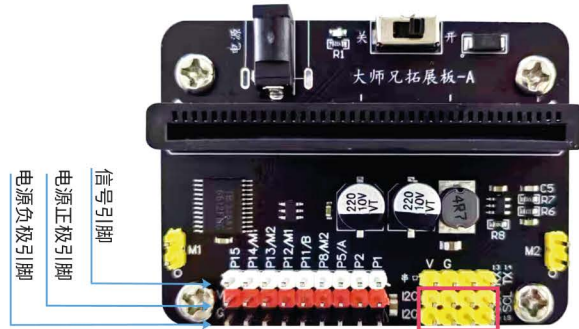
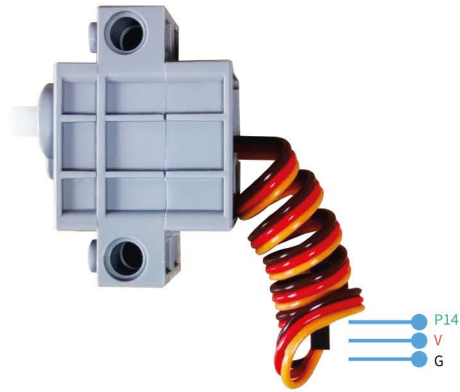
# 3



射频IC卡感应模块



# 人脸识别门禁接线图



4P (IIC) 适配线



双路语音合成模块

视觉识别模块 / 射频IC卡感应模块



1号喇叭



1号喇叭



2P适配线-20cm (双路语音合成 - 喇叭连接线)

积木舵机

## 接线说明:

- 1、积木舵机线中橙色对P14接口中的白色信号引脚;
- 2、喇叭用2P适配线(短线)与双路语音合成模块1号口相连;
- 3、双路语音合成模块、视觉识别模块或射频IC卡感应模块使用4P (I2C) 线连接至扩展版任意I2C接口。其中,红线对应V引脚,黑线对应G引脚。
- 4、扩展板I2C接口共2组,其中1组连接双路语音合成模块,剩余的1组根据案例要求选择视觉识别模块或射频IC卡感应模块连接。

